

INSTRUKCJA

**MONTAŻU
OBUDOWY KOMINKOWEJ**

**MOKKA
MILLENIUM
ATHENA**

**SPRAWDZIĆ ELEMENTY OBUDOWY
W MIEJSCU ZAKUPU!!!**

Montaż obudowy i wkładu grzewczego należy zlecić firmie lub osobie posiadającej odpowiednie do tego kwalifikacje.

Montażu zawsze dokonujemy z zasadami sztuki kominowej zgodnie z przepisami p.poz. , polskim prawem budowlanym i instrukcją.

Montaż rozpoczynamy od przygotowania podłoża i powierzchni ścian, aby zapewniały odpowiednią twardość i przyczepność.

- 1) Po odpowiednim przygotowaniu podłoża i ścian przymierzamy dolne elementy obudowy i łuczek.
Łuczek powinien być zamontowany pomiędzy elementami dolnymi. Jeśli elementy dolne zaopatrzone są w gniazdo wymagane jest zachowanie precyzji w ustawieniu elementów przed ich przyklejeniem. Jeśli łuczek posiada nogi własne należy go ustawić pomiędzy nogami dolnymi bezpośrednio na podłożu klejąc go do podłoża i elementów dolnych. (Rys. 3,6,9 poz. a,b)
Po ustawieniu elementów następuje ich klejenie. Klejenie do elementów monolitycznych wykonujemy zawsze klejem sypkim wysoko elastycznym przystosowanym do klejenia marmuru tj. białym, używając go zgodnie z zaleceniami producenta.
Klejąc dokonujemy do podłoża posadzki betonowej lub innej twardej, np. ściany na zasadzie wypełnienia klinem prostokątnych połączeń elementów od środka. Nigdy nie można wykonywać klejeń tak, aby spoiwo miało kontakt z zewnętrzną częścią obudowy. Elementy marmurowe kleimy do siebie na silikonie w odpowiednim kolorze (ogólnie stosowane: sanitarne, akrylowe barwione) lub innych środkach do tego przeznaczonych np. żywica.
- 2) Po przyklejeniu dolnych elementów i łuczka ustawiamy stelaż metalowy, który ma stanowić podparcie i konstrukcję dla wkładu grzewczego. Należy pamiętać iż konstrukcja ta musi być sztywna i związana z podłogą, można dokonać innej konstrukcji bez użycia konstrukcji stalowej, zawsze używając materiałów konstrukcyjnych niepalnych np. gazobeton, cegła itp..
- 3) Ustawiamy wkład i dokonujemy przyłącza dymowego łączącego wkład z przewodem kominowym. Należy pamiętać, żeby na tym

odcinku unikać załamania rur i kolan pod kątem 90° (kąt właściwym jest kąt 45° przy wejściu rury w komin spalinowy.)

- 4) Ustawiamy dwa skrajne blaty wraz z blatem podpaleniskowym opartym na żuczku tuż pod fasadą paleniska (min. 0,5cm). Pod blatami skrajnymi ustawiamy i kleimy konstrukcje z materiałów niepalnych, żeby stworzyć podparcie dla elementów górnych obudowy. Pomiędzy fasadą paleniska a górnymi elementami z przodu konieczne jest pozostawienie szczeliny dylatacyjnej (min. 1cm), jeśli górne elementy posiadają wycięcia na „głowice” – montujemy przez przyklejenie. (Rys.3,9 poz. d,e)
- 5) Pomiędzy górne elementy mocujemy element marmurowy zaopatrzony w uchwyty (obudowa Millenium nie posiada tego elementu) (Rys.3,9 poz. d,f)
- 6) Na tym etapie montujemy belkę marmurową w całości (tj. Athena, Millenium) lub w trzech częściach (Mokka) (Rys.3,6,9 poz. g)

W przypadku modelu Mokka każdy element belki powinien być przyklejony do uprzednio zamontowanej obudowy dokładnie, gdyż nie jest elementem samonośnym.

Na tym etapie bezwzględnie izolujemy każdy element kamienny w środku obudowy tak, żeby:

- nie miał kontaktu z paleniskiem,
- zapewniał swobodny przepływ powietrza do konwekcji (min. 6 cm z każdej strony) patrz rys.10.

- gwarantował brak kontaktu elementów kamiennych z ogrzonym powietrzem w środku komory obudowy komory kominkowej i na zewnątrz.

W przypadku belki marmurowej dopuszcza się jej zakotwienie w ścianie. Pomiędzy wewnętrzną częścią elementu nad wkładem a górną częścią fasady paleniska bezwzględnie należy pozostawić szczelinę dylatacyjną wynoszącą min. 3 cm. Jest ona konieczna do odpowiedniego działania konwekcji w komorze kominkowej i chłodzenia tzw. nadbudowy paleniska.

Przy wykonywaniu tzw. czopucha z wykorzystaniem profilu i wełny izolacyjnej należy pamiętać iż belka nie jest elementem konstrukcyjnym stanowi, cym podparcie dla niego lecz elementem ozdobnym stanowi, cym część obudowy.

W związku z tym nie dopuszcza się mechanicznej ingerencji w żaden element belki jak też obudowy.

Mocujemy czopuch zawsze do sufitu lub/i ściany. Nigdy nie opieramy go na belce i żadnym elemencie obudowy.

Należy zachować dylatacje pomiędzy czopuchem a górn., krawędzi., belki, która powinna wynosić min. 3mm. Dylatacje można wypełnić, ale tylko i wyłącznie spoiwem elastycznym typu silikon akrylowy- przystosowany do malowania lub inny o podobnych właściwościach.

Komorę kominkową, w środku (czopuch) wykonujemy zgodnie z zasadami sztuki kominkowej wraz z komor., dekompresyjną, z zachowaniem odpowiednich wartości powietrza zimnego do konwekcji, jak również z odpowiednim usytuowaniem kratki wywiewnych z przeliczonym przekrojem czynnym i właściwej ich ilości (zawsze z uwzględnieniem mocy nominalnych i maksymalnych palenisk, kubatury pomieszczeń, wentylacji pomieszczeń, itp. zawsze starannie izolujemy.)

Uwagi

- elementy obudów wykonane są, z materiałów naturalnych najczęściej z marmuru, lub skał pochodnych,

- marmur to skała osadowa, która po wydobyciu i obróbce nabiera odpowiedni kształt i rysunek.

Wszelkie przebarwienia, przerosty, mikropęknięcia miejscowe braki połysku nigdy nie są, wadami, a świadczą, o oryginalności, wyjątkowości i szlachetności kamienia.

Czyszczenie i impregnacja

Obudowę należy czyścić miękk., szmatką,, bez użycia chemii gospodarczej, gdyż może spowodować ona utratę połysku, uszkodzenie wł., zać chemicznych kamienia, rozwarstwianie, itp. Marmur na obudowie kominkowej nie wymaga impregnacji, dopuszcza się jednak impregnację środkami do tego przeznaczonymi, należy zawsze używać środków dopuszczonych do użycia wewnątrz pomieszczeń – bez rozpuszczalników.

Gwarancja

Producent udziela 12-miesięcznej gwarancji na trwałość obudowy kominkowej. Poszczególne części obudowy kominkowej wykonane z kamieni naturalnych mogą różnić kolorem odcieniem i strukturą, co nie jest wadą, ale specyfiką materiału i nie podlega gwarancji.

Rozmiary poszczególnych obudów mogą różnić tolerancją, w poszczególnym modelu do 10 mm, co wynika z różnego procesu obróbki.

Uszkodzenia mechaniczne powstałe w skutek niewłaściwego montażu rozpakowania i transportu gwarancja nie obejmuje.

Gwarancja nie obejmuje uszkodzeń powstałych w wyniku zdarzeń losowych takich jak np. powódź, pożar itp..

Gwarancja nie obejmuje uszkodzeń powstałych w wyniku niewłaściwej konserwacji, czyszczenia, zabrudzeń, eksploatacji wyrobu i uszkodzeń mechanicznych.

Gwarancja będzie rozpatrywana jedynie w przypadku, gdy montaż obudowy wykonany został przez osobę z odpowiednimi kwalifikacjami, zgodnie z obowiązującymi przepisami p.poż., sztuk, kominkow., i polskim prawem budowlanym.

W razie konieczności ingerencji w inne części kominka scalone z obudową, np. wkład grzewczy, rury kolana, izolacje, stelaże, itp.. - producent obudowy kominkowej nie pokrywa kosztów i nie ponosi odpowiedzialności.

W momencie zakupu klient akceptuje warunki gwarancji i wykluczenia z gwarancji, zawsze bez wyjątków, dowód stanowi faktura lub paragon.

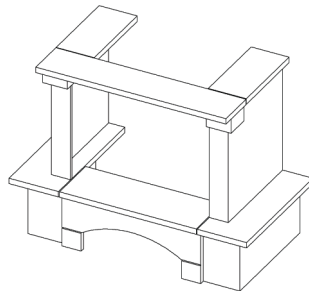
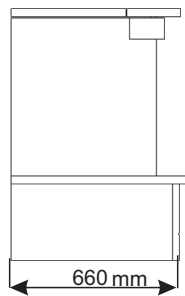
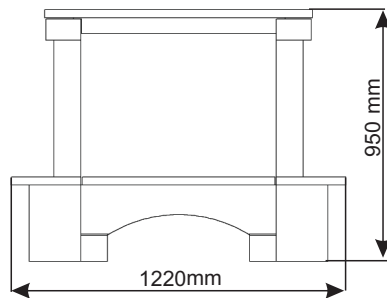
Klient zobowiązany jest do sprawdzenia elementów obudowy przy zakupie.

Nie zastosowanie się do instrukcji montażu wyklucza gwarancję.

Gwarancja nie wyłącza, nie ogranicza ani nie zawiesza uprawnień wynikających z niezgodności towaru z umową (Dz.U. Nr. 141, poz. 1176, 2002 rok)

W sprawach nie uregulowanych niniejszą gwarancją, mają zastosowanie przepisy Kodeksu Cywilnego.

MOKKA

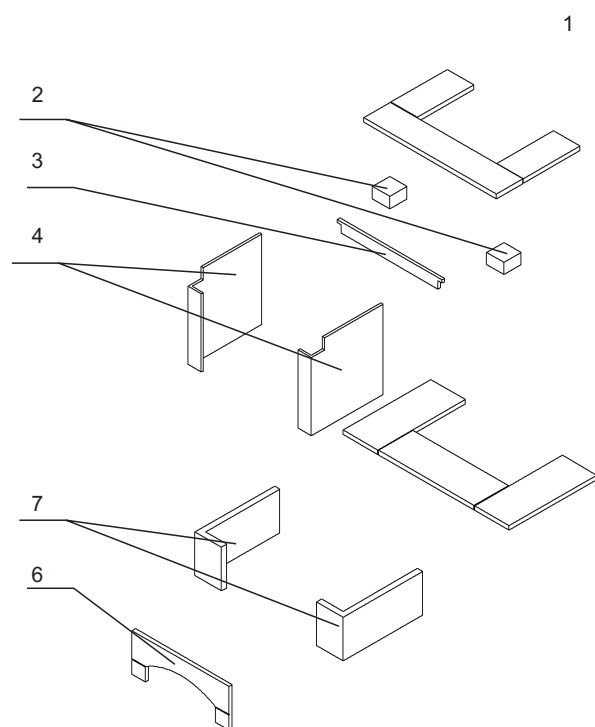


Rys.1 Wymiary obudowy MOKKA.

Obudowa wykonana z dwóch gatunków kamienia, Giallo Atlantiole oraz Crema Luna.

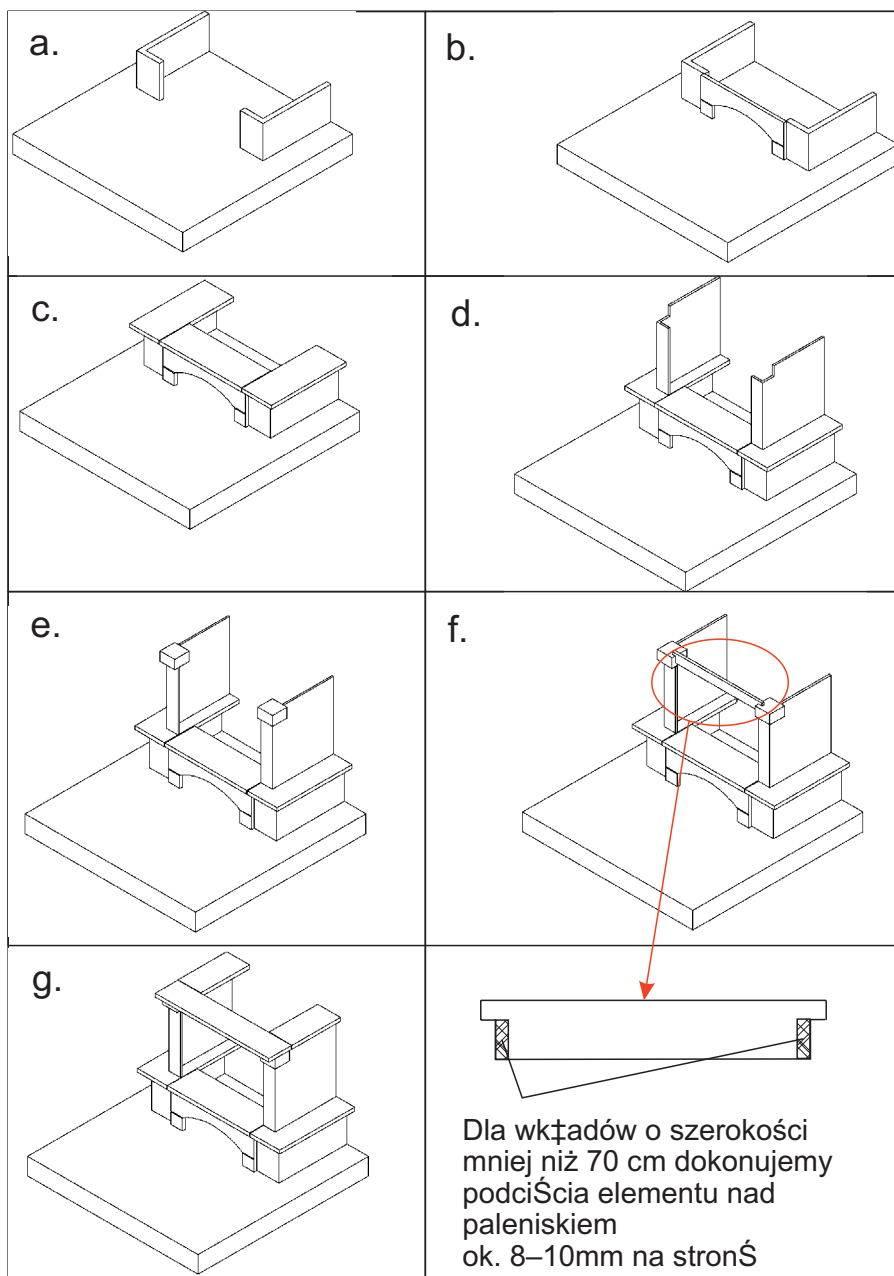
Obudowa do zabudowy wkładów kominkowych : CORNO, ATINA, ARONA, GORDA, LB700 PIROLIZA.

Wykaz elementów obudowy MOKKA



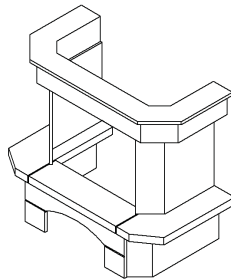
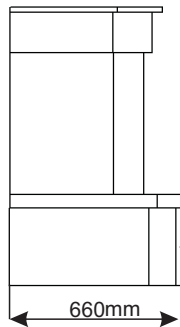
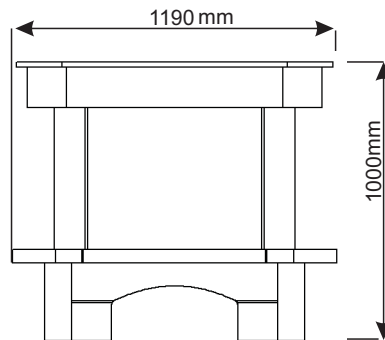
Rys. 2 Wykaz elementów obudowy MOKKA:

1. Belka.
2. Głowice.
3. Element nad paleniskiem.
4. Ściany boczne obudowy.
5. Blaty.
6. Łuk podstawy,(tzw „łuczek”).
7. Boczne elementy podstawy.



Rys. 3 Etapy montażu obudowy Mokka.

MILLENIU

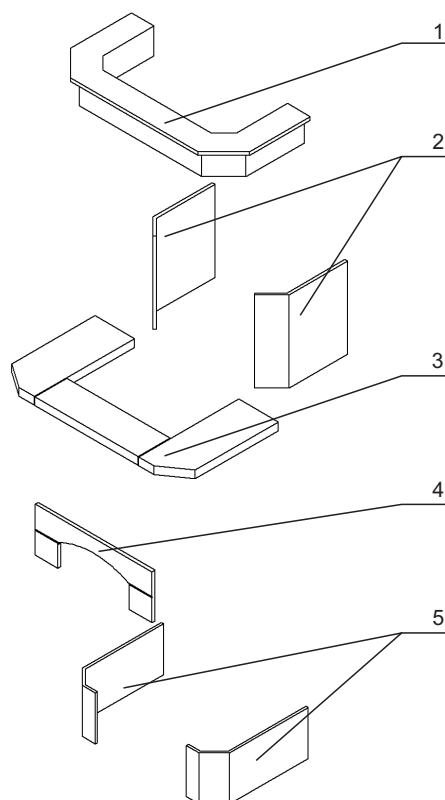


Rys. 4 Wymiary obudowy Millenium.

Obudowa wykonana z dwóch gatunków kamienia, Braccia Sarda oraz Terra Santa.

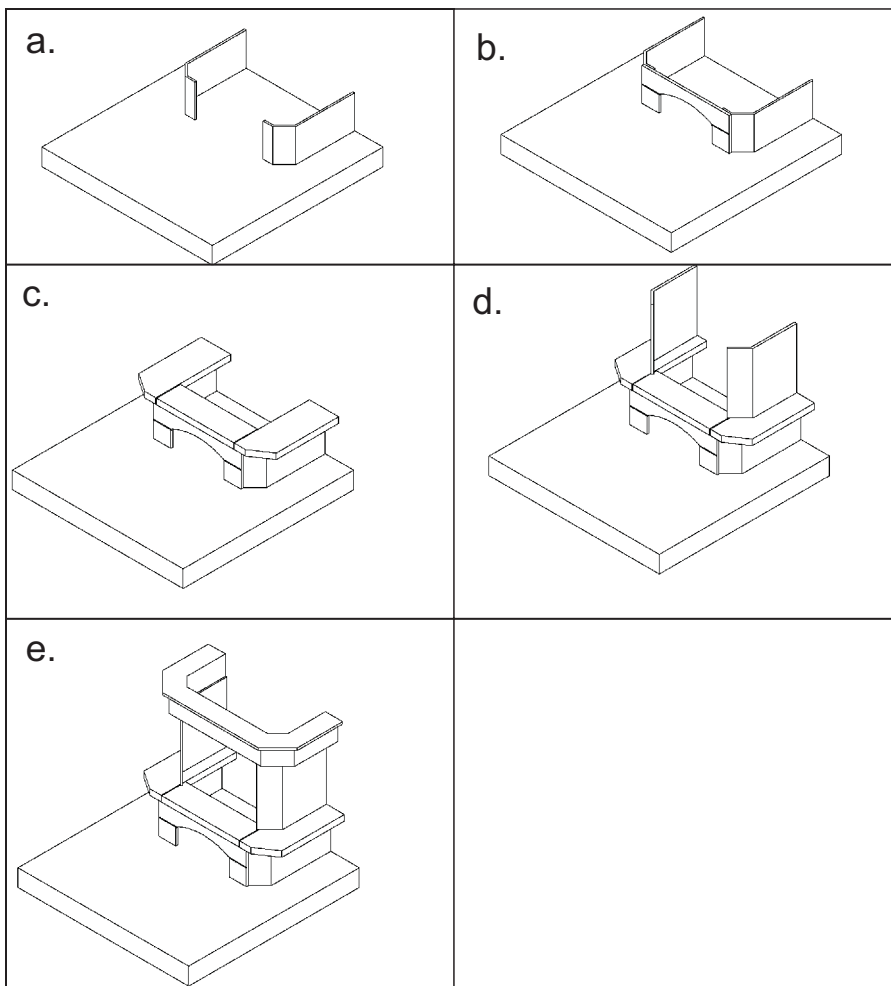
Obudowa do zabudowy wkładów kominkowych : CORNO, ATINA, ARONA, GORDA, LB700 PIROLIZA.

Wykaz elementów obudowy



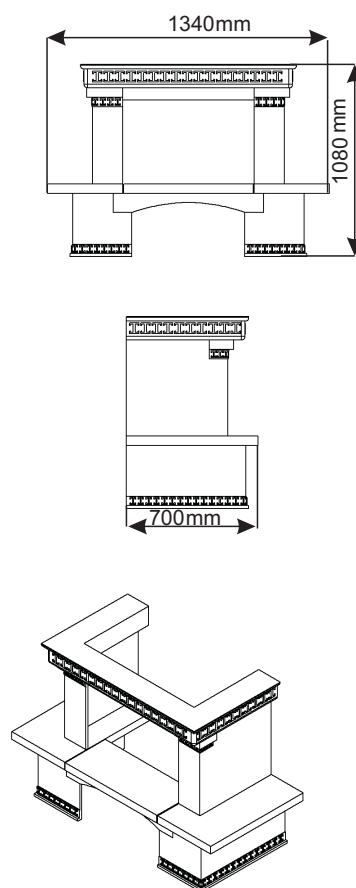
Rys. 5 Wykaz elementów obudowy MILLENIUM:

1. Belka.
2. Ściany boczne obudowy.
3. Płyty z półką, podpaleniskow,,.
4. Łuk podstawy. (tzw „łuczek”).
5. Boczne elementy podstawy.



Rys. 6 Etapy montażu obudowy Millennium.

ATHENA

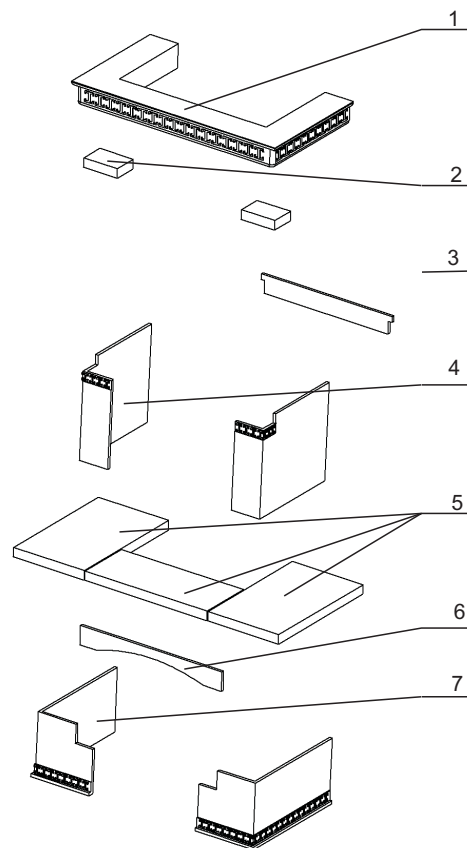


Rys. 7 Wymiary obudowy ATHENA.

Obudowa wykonana z marmuru Breccia Sarda,
z wykorzystaniem elementów, rzeźbionych.

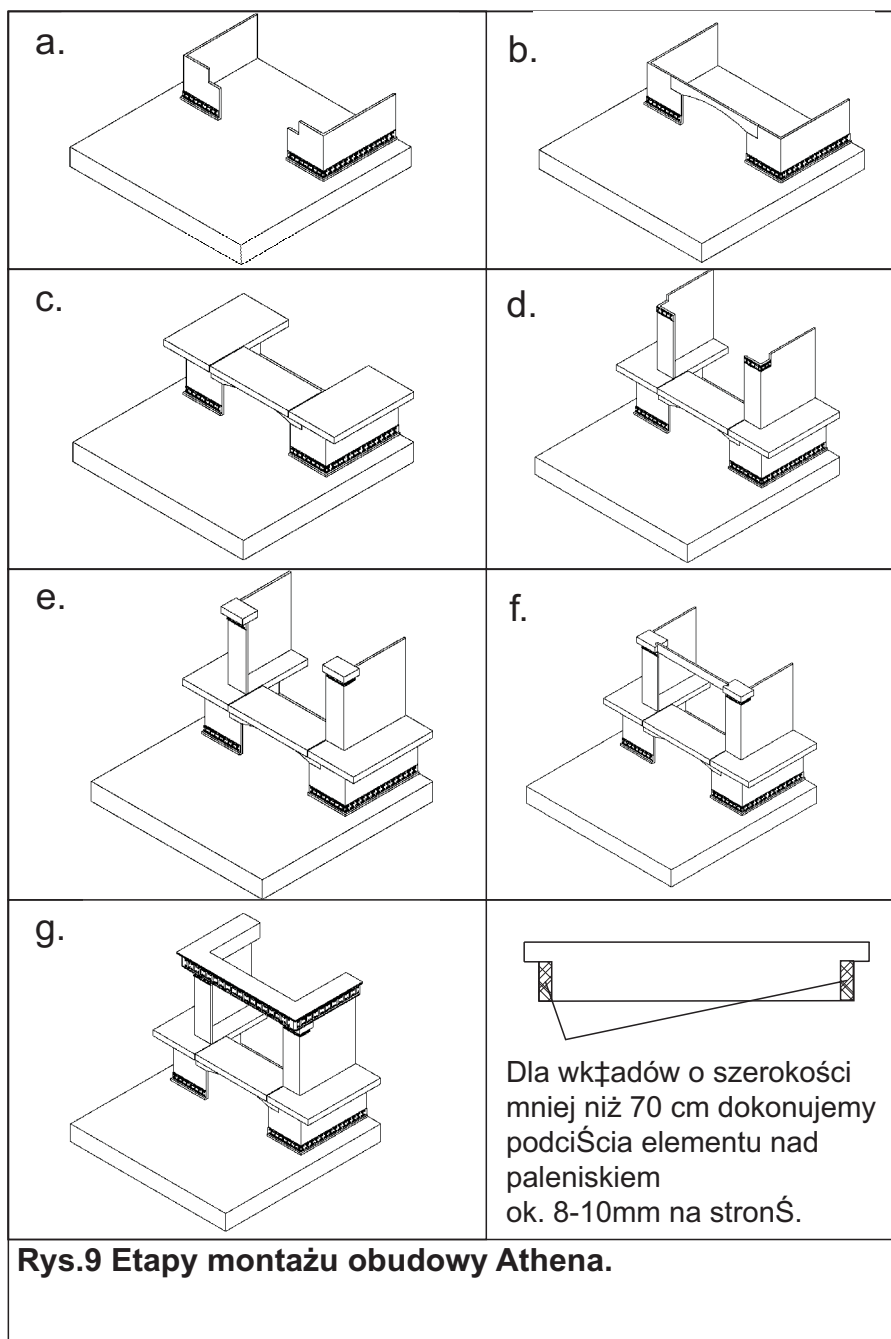
Obudowa do zabudowy wkładów kominkowych : CORNO, ATINA,
ARONA, GORDA, LB700 PIROLIZA.

Wykaz elementów obudowy ATHENA:

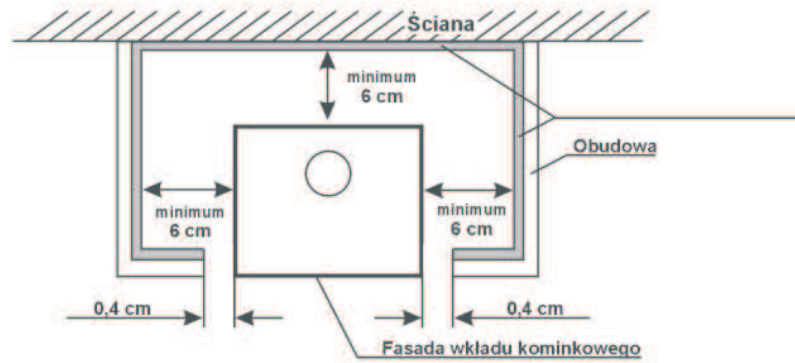


Rys. 8 Rysunek wykazem elementów obudowy ATHENA:

1. Belka.
2. Głowice.
3. Element nad paleniskiem.
4. Górne elementy boczne obudowy.
5. Blaty wraz z półką „podpaleniskow”.
6. Łuk podstawy.(tzw „łuczek”)
7. Boczne elementy podstawy.

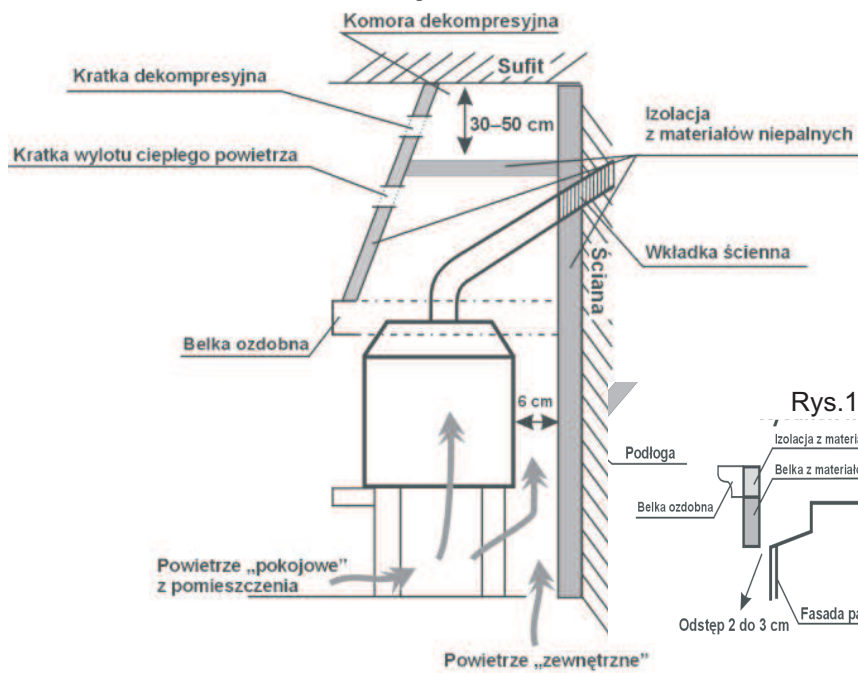


Rys. 10



Kominek – widok z góry

Rys. 11



Kominek – widok z boku

VII KARTA GWARANCYJNA DLA KUPUJĄCEGO

Data zakupu (pocz.,tek gwarancji)

KUPUJĄCY:

Nazwisko

Imię.....

Adres:

ulica..... nr domu.....

Miasto..... kod pocztowy

Tel./Fax

Nazwa urz.,dzenia: obudowa kominkowa MOKKA/MILLENIUM/ATHENA

SPRZEDAJĄCY:

PieczŚć sprzedawcy

.....
.....
.....

PieczŚć i podpis firmy montuj.,cej urz.,dzenie:

.....
.....
.....

INTEGRALNĄ CZĘŚCIĄ KARTY GWARANCYJNEJ JEST INSTRUKCJA MONTAŻU I OBSŁUGI OBUDOWY KOMINKOWEJ

Oświadczam, że zapoznałem(am) się z instrukcj., montażu i obsługi obudów kominkowych oraz kart., gwarancyjn.,

.....
Podpis

SPRAWDZIĆ ELEMENTY OBUDOWY W MIEJSCU ZAKUPU!!!

Dostawca:

Firma Handlowa EKKOM Sp. z o.o.,

tel. (33)8514873, fax. (33)8521135, www.ekkom.pl, e-mail: ekkom@ekkom.pl

oprac.25.06.2012