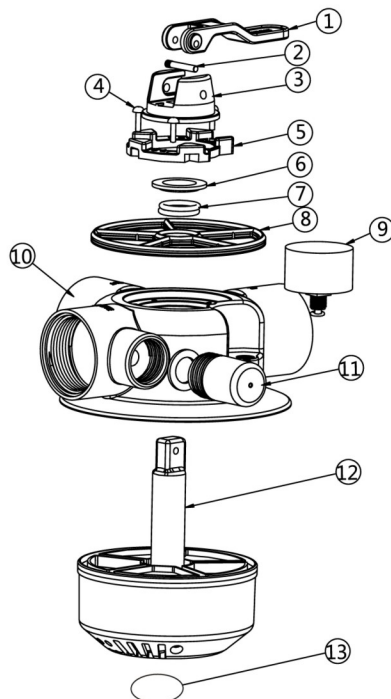


## ЗАПАСНЫЕ ЧАСТИ "ULTRA" ДЛЯ КРАНА EM

**№**    **Номер**    **Описание**

1	01013130	Ручка для 4-ходового крана 1,5"
2	03018160	Штырь
3	01013131	Фиксатор для ручки 4-ходового крана 1,5"
4	03011003	Винт 4*12
5	01013132	Нажимное кольцо
6	01181060	Шайба для ручки 4-ходового крана 1,5"
7	02011095	Уплотнительное кольцо для ротора
8	02311010	Спайдер
9	06021014	Пластиковый манометр с уплотнительным кольцом
10	01013134	Корпус 4-ходового крана 1,5"
11	89280104	Смотровое окно с уплотнительным кольцом
	01013137	Соединитель ротора 4-ходового крана 1,5"
12	01013133	Ротор для 4-ходового крана 1,5"
	01013135	Диффузор 4-ходового крана 1,5"
13	02011184	Уплотнительное кольцо для диффузора



ПОЛОЖЕНИЕ КРАНА	ФУНКЦИЯ
FILTER	Нормальная фильтрация и откачка грязи
BACKWASH	Очистка фильтра обратным потоком
RINSE	Промывка фильтра
WASTE	Обход фильтра. Используется для откачки грязи или спуска воды
RECIRCULATE	Циркуляция воды в системе в обход фильтра
CLOSED	Блокирует все потоки воды в фильтр или бассейн

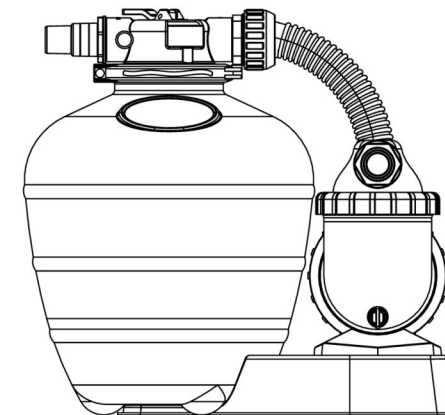
### ВНИМАНИЕ

- Фильтр работает под высоким давлением. При обслуживании любой из частей циркуляционной системы (шланг, насос, фильтр, клапаны и т.д.) в систему может попадать воздух и сжиматься. Сжатый воздух может вытолкнуть крышку или кран, что может привести к серьезным травмам, смерти или повреждению оборудования.
- Перед изменением положения ручки крана следует выключить насос.
- Чтобы предотвратить повреждение насоса и обеспечить должную работу системы, регулярно производите чистку сетчатого фильтра насоса и корзины скиммера.
- Запрещается скручивать болты фланцевого соединения во время работы насоса.

## ИНСТРУКЦИЯ ПО ЭКСПЛУАТАЦИИ фильтрационных систем



Модель серии:  
**FSU-4TP, FSU-4P,  
FSU-6TP, FSU-6P,  
FSU-8TP, FSU-8P**



### Установка фильтрационной системы

- Фильтрационная система устанавливается вместе с насосом, фильтрационной емкостью и многопозиционным краном.
  - Фильтрационную систему следует устанавливать как можно ближе к плавательному бассейну, предпочтительно на 0,5 м ниже уровня воды в плавательном бассейне. В месте установки фильтрационной системы выделите место для дренажа.
  - НАСОС:
1. Установку и подключение насоса должен выполнять только квалифицированный электрик.
  2. На приемной трубе установите запорный кран.  
**ФИЛЬТРАЦИОННАЯ ЕМКОСТЬ И МНОГОПОЗИЦИОННЫЙ КРАН.**
  1. Загрузите песок через верхнее отверстие фильтра.
    - а. Ослабьте пластиковые хомуты на горловине бака.
    - б. Закройте внутреннюю трубу пластиковой крышкой, чтобы не допустить попадания внутрь песка.
    - в. Рекомендуется наполовину наполнить бак водой. Это защитит внутренние дюзы от чрезмерного давления при намочении песка.
    - г. Аккуратно насыпьте нужное количество песка определенной фракции. Центральная труба должна оставаться по центру отверстия. Затем выровняйте поверхность песка, который должен занимать половину фильтрационного бака. Снимите крышку с внутренней трубы.
  2. Установите многопозиционный кран фильтра в фильтрационный бак.
    - а) Вставьте многопозиционный кран фильтра (с уплотнительным кольцом) в горловину бака. Центральная труба должна попасть в отверстие внизу бака.
    - б) Наденьте два пластиковых хомута на фланец крана и горловину бака и затяните так, чтобы кран мог вращаться на баке для конечного положения.
    - в) Аккуратно вкрутите датчик давления (с уплотнительным кольцом) в резьбовое отверстие в корпусе крана. Не перетягивайте.
    - г) Соедините насос с резьбовым отверстием многопозиционного крана с отметкой «PUMP». После выполнения соединения затяните хомуты отверткой. Чтобы лучше затянуть хомут, постучите по нему ручкой отвертки.
  3. Соедините обратную трубу с отверстием многопозиционного крана с отметкой «RETURN» и выполните все необходимые соединения труб, всасывающей линии к насосу, сливной магистрали и т.д.
  4. Чтобы предотвратить утечку воды, проверьте все соединения на герметичность.

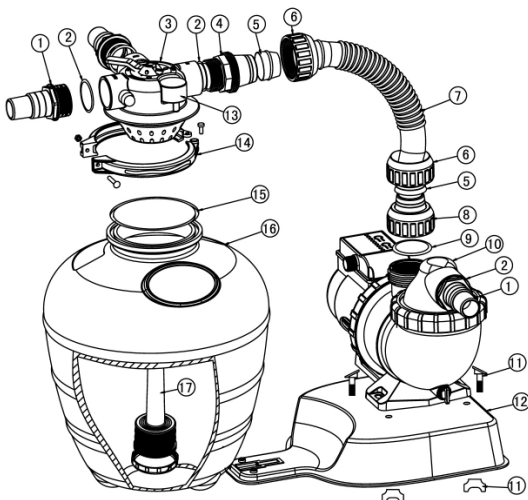
- Выпустите воздух из фильтра и трубопровода
- В заполненной впускной системе (источник воды находится выше насоса) насос заливается самостоятельно при открытых впускных и выпускных кранах.
- Если насос находится выше уровня воды, то открутите и снимите крышку и залейте насос водой.
- Почистите и проверьте кольцо. Верните кольцо на место.
- Верните пробку на место. Закрутите ее по часовой стрелке.

**ПРИМЕЧАНИЕ:** закручивайте пробку руками. Насос должен наполниться водой. Скорость заливки насоса зависит от вертикальной длины высоты всасывания и горизонтальной длины всасывающей линии.

## ЗАПУСК

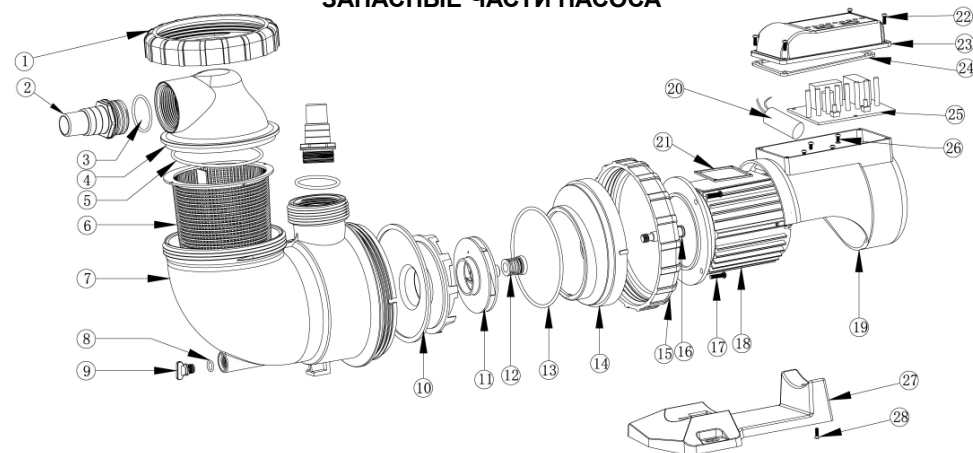
- 1) Убедитесь, что фильтрационная емкость наполнена достаточным количеством песка, все соединения выполнены должным образом и герметичны.
  - 2) Поверните ручку крана в положение "Backwash". Перед поворотом опустите ручку вниз.
  - 3) Запустите насос согласно инструкции (убедитесь, что напорная и обратная линии открыты). Запрещается запускать насос без воды, поскольку это может повредить уплотнения, что чревато течью и затоплением. Как только вода из сливной линии пойдет равномерным потоком, начните отсчет времени. Через две минуты выключите насос. Рекомендуется изначально промыть фильтр обратным потоком, чтобы удалить из песка грязь или мелкие частицы.
  - 4) Выключите насос и установите кран в положение "RINSE". Запустите насос и оставьте его работать 30-60 секунд, пока вода не очистится. За процессом очистки можно следить через смотровое стекло. Выключите насос, установите кран в положение "FILTER" и перезапустите насос. Теперь фильтр работает в нормальном режиме, очищая воду от грязи.
  - 5) Отрегулируйте всасывающий и обратный клапаны до получения нужного потока воды. Проверьте систему и фильтр на протечки, а соединения на герметичность.
  - 6) Снимите показания с датчика давления. Они пригодятся вам в дальнейшем. Показания могут отличаться в зависимости от параметров бассейна. При очистке воды все загрязнения аккумулируются в фильтре, что может повышать давление и уменьшать поток воды. Когда текущие показания датчика давления выше первоначальных показаний на  $0,3 \pm 0,4$ , необходимо выполнить обратную промывку фильтра (BACKWASH).
- ПРИМЕЧАНИЕ:** во время первичной очистки воды может потребоваться тщательная промывка обратным потоком по причине сильной загрязненности воды.

## ЗАПАСНЫЕ ЧАСТИ ФИЛЬТРА



№ п/п	Номер	Описание	Кол-во
1	01013051	Переходник 32 x 38 мм	3
2	02020013	Уплотнительное кольцо	4
3	88281105	4-ходовой кран	1
4	01013047	Переходник шланга	1
5	02011026	Втулка шланга	2
6	01013046	Гайка шланга	2
7	01370011	Шланг	1
8	01013049	Переходник шланга с гайкой	1
9	02011104	Уплотнительное кольцо	1
	88028319	Насос AMU012TP	1
	88027719	Насос AMU012P	1
	88028320	Насос AMU016TP	1
10	88027720	Насос AMU016P	1
	88028301	Насос AMU020TP	1
	88027701	Насос AMU020P	1
11	89033601	Винт в сборе	1
12	01111105	Подставка	1
13	06021014	Пластиковый манометр с уплотнительным кольцом (28 psi)	1
14	89033602	Зажим с винтами и гайкой	1
15	02010045	Уплотнительное кольцо	1
16	01331061	Фильтрационная емкость 13"	1
17	89033603	Дюзы	1

## ЗАПАСНЫЕ ЧАСТИ НАСОСА



№ п/п	Номер	Описание	Кол-во	№ п/п	Номер	Описание	Кол-во	
1	01021067	Гайка крышки	1	15	01021068	Гайка корпуса	1	
	89280105	Соединение 1,5"	2	16	02011156	Кольцо	1	
2	01010315	Соединение 1,5"	1	17	03011067	Винт фланца	4	
	01013051	Соединение 32-38	2	18	04020099	Двигатель (AMU012TP/AMU012P) (220В/50Гц)(220В/60Гц)	1	
3	02011104	Уплотнительное кольцо для соединения 1,5"	2		04020100	Двигатель (AMU016TP/AMU016P) (220В/50Гц)(220В/60Гц)	1	
	02020013	Уплотнительное кольцо для соединения 32-38	2		04020101	Двигатель (AMU020TP/AMU020P) (220В/50Гц)(220В/60Гц)	1	
4	01041045	Прозрачная крышка	1	19	01321019	Крышка вентилятора	1	
5	02020049	Уплотнительное кольцо для крышки 1,5"	1	20	04016036	Конденсатор AMU012TP/AMU012P и AMU016TP/AMU016 (220В/50Гц, 220В/60Гц)	1	
6	01111104	Корзина	1		040106030	Конденсатор AMU020TP/AMU020P (220В/50Гц, 220В/60Гц)	1	
7	01021070	Корпус насоса	1		21	02020048	Верхний маслоотражатель	1
8	02020014	Уплотнительное кольцо	1		22	03011007	Винт для кабельной коробки	4
9	01111017	Сливная пробка	1		23	01321018	Кабельная коробка	1
10	01111103	Диффузор	1		24	02020012	Уплотнитель для кабельной коробки	1
11	01311045	Крыльчатка (AMU012TP/AMU012P) (220В/50Гц)	1		25	04015041	Плата (для AMU012TP, AMU016TP, AMU020TP)	1
	01311046	Крыльчатка (AMU016TP/AMU016P) (220В/50Гц)	1		26	03011100	Винт	4
	01311044	Крыльчатка (AMU020TP/AMU020P) (220В/50Гц)	1		27	01111102	Основание	1
12	04015002	Механическое уплотнение 1/2"	1		28	03011006	Винт основания	1
13	02020011	Уплотнительное кольцо для фланца	1					
14	01021069	Фланец	1					

## ВНИМАНИЕ

- Установку и подключение насосов EMAUX должен выполнять только квалифицированный электрик.
- Поврежденный шнур требует замены производителем, сервисным инженером или другим квалифицированным лицом.
- Оборудование не предназначено для использования лицами (включая детей) с ограниченными умственными или физическими способностями, а также лицами с недостаточным опытом и знаниями, кроме как под контролем лиц, ответственных за их безопасность. Не разрешается детям играть с оборудованием. Они должны находиться под постоянным присмотром взрослых.
- Столб воды не должен превышать 1 метр.
- Утечка смазочных материалов может причинить загрязнение воды.
- Насос должен быть защищен УЗО (не более 30 мА).