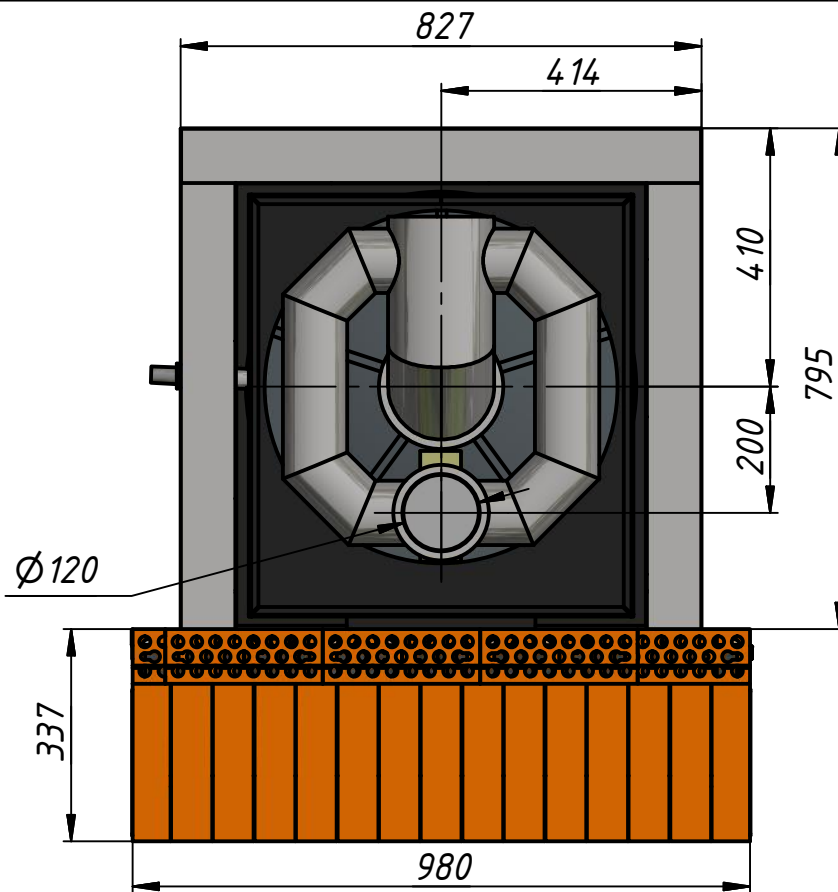




ИНСТРУКЦИЯ ПО СБОРКЕ

печи банной
«ДЯТЛОВЫ ГОРЫ»
с теплообменником

ВВЕДЕНИЕ

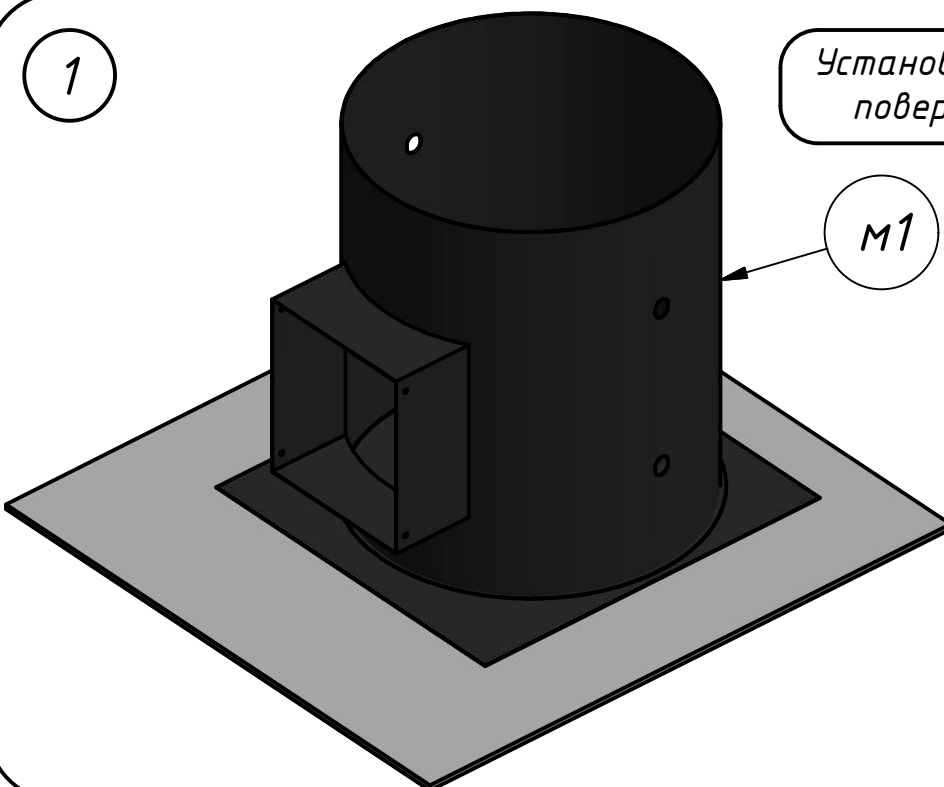


- Ориентируясь по схеме, приведенной выше, произвести разметку расположения печи.
 - Кладка печи ведётся по рядам на сухую.
 - Блоки портала и облицовки склеиваются точечно на герметик из комплекта.
- Желаем Вам успешной работы!

1

Установить на подготовленную поверхность кожух печи м1.

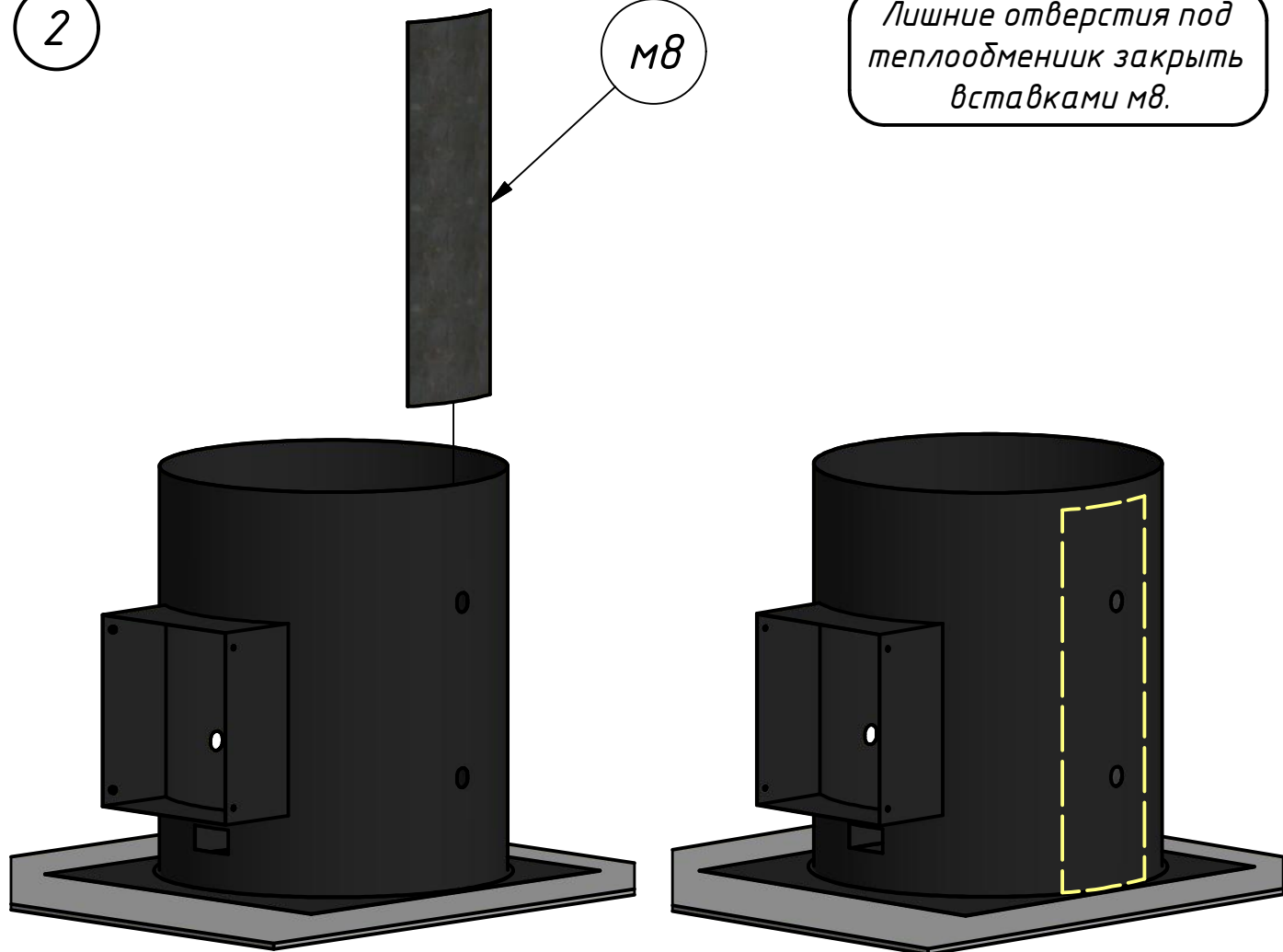
м1



2

M8

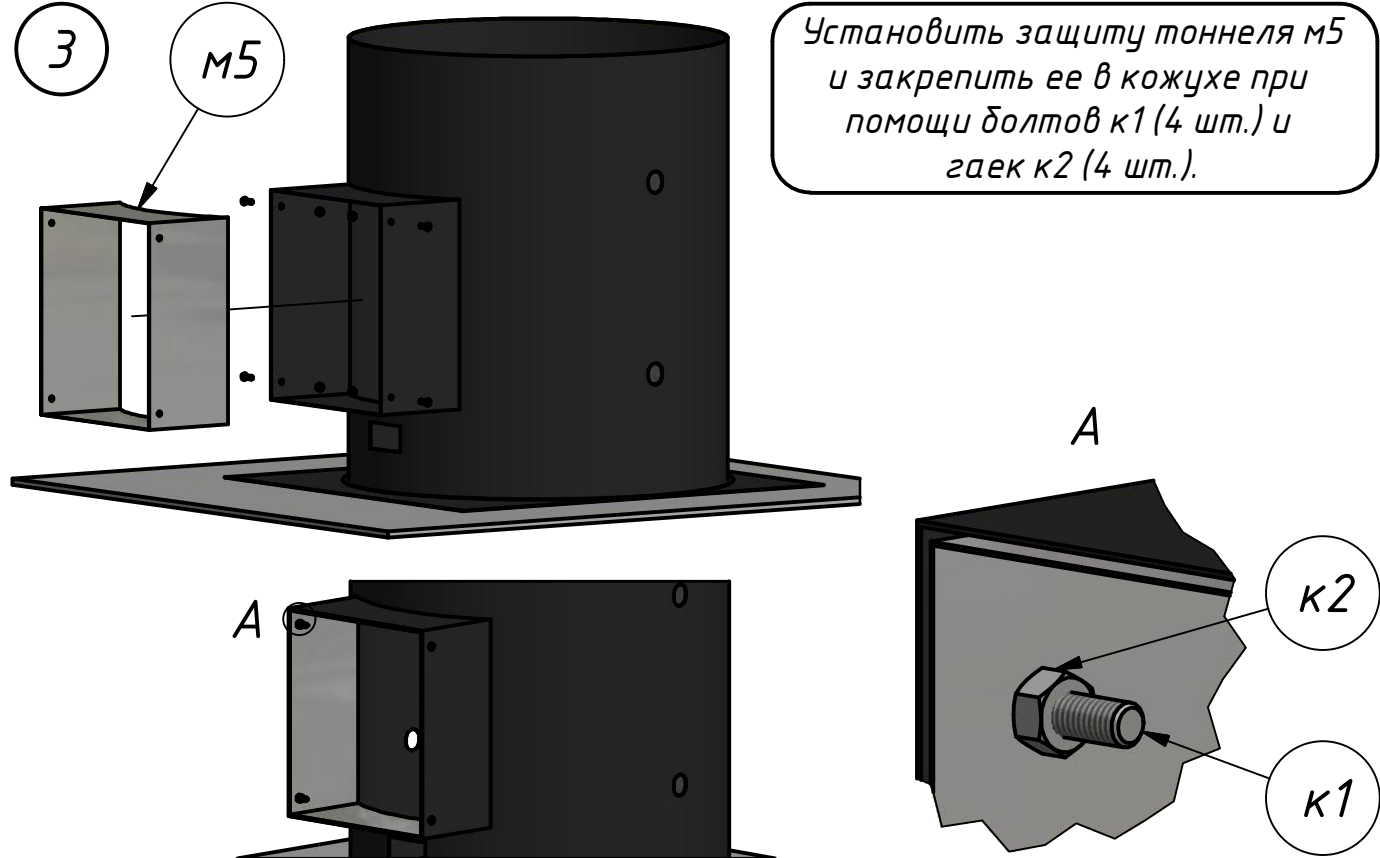
Лишние отверстия под теплообменник закрыть вставками M8.



3

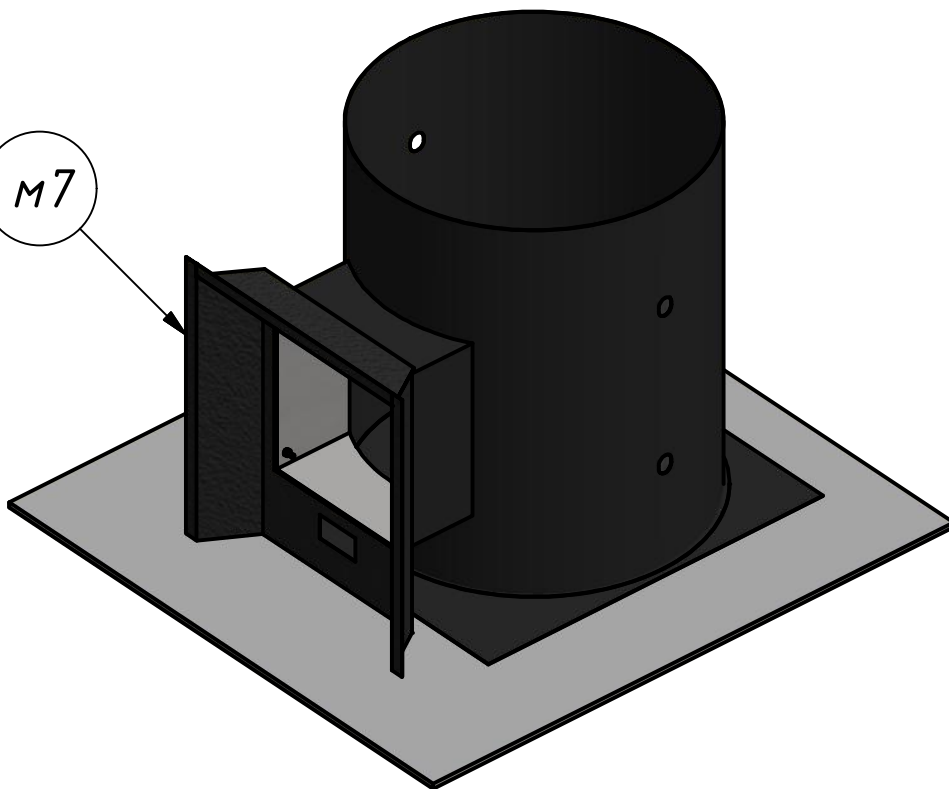
M5

Установить защиту тоннеля M5 и закрепить ее в кожухе при помощи болтов K1 (4 шт.) и гаек K2 (4 шт.).



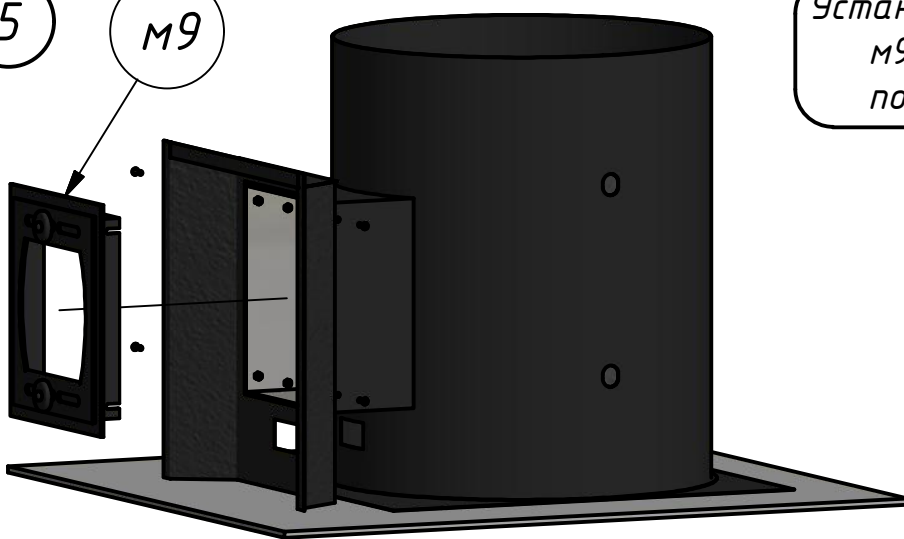
4

M7

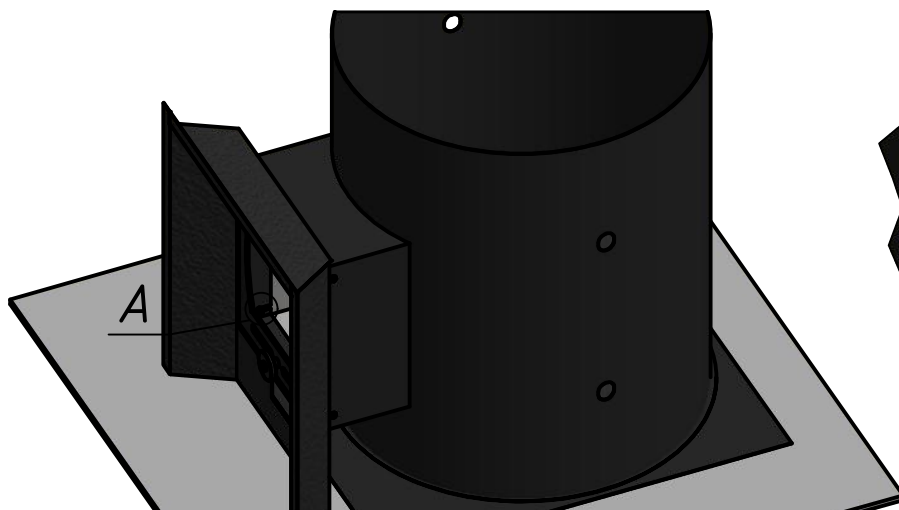


5

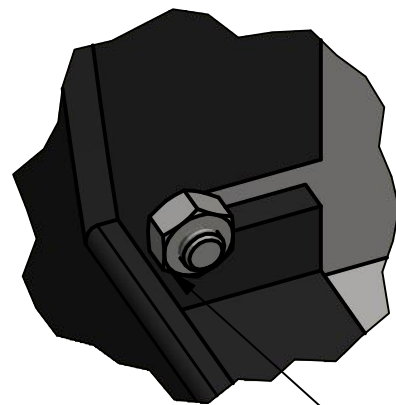
M9



Установить топочную дверку M9 и закрепить ее при помощи гаек K2 (4 шт.)

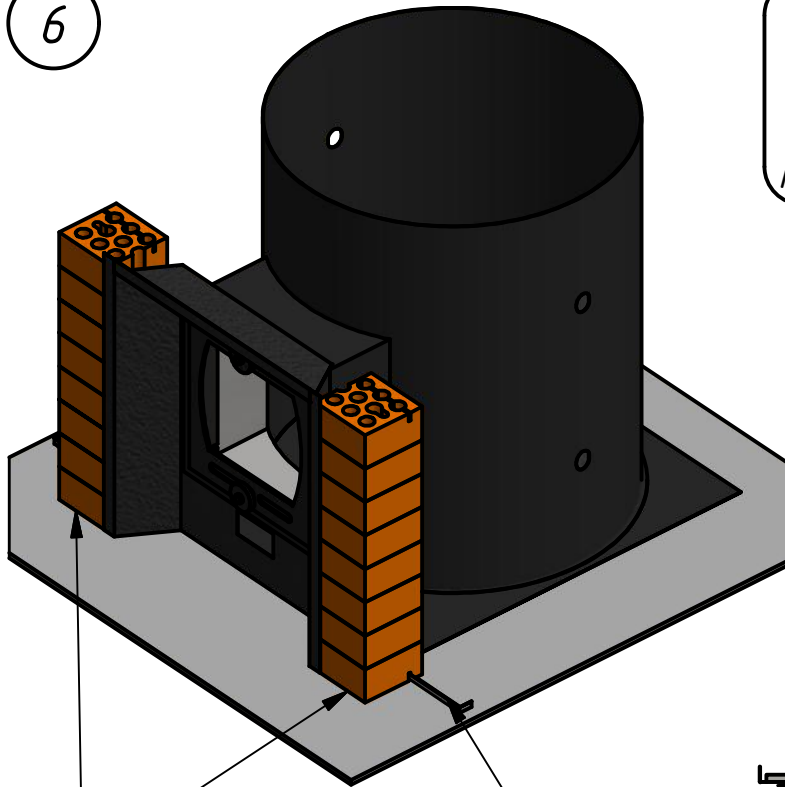


A



K2

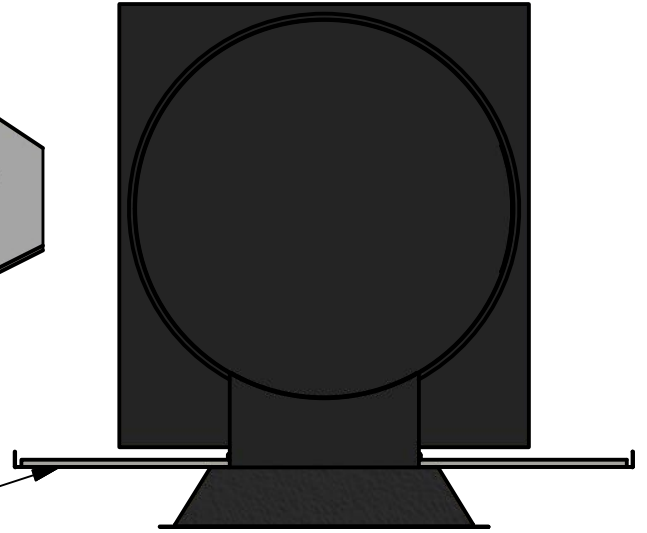
6



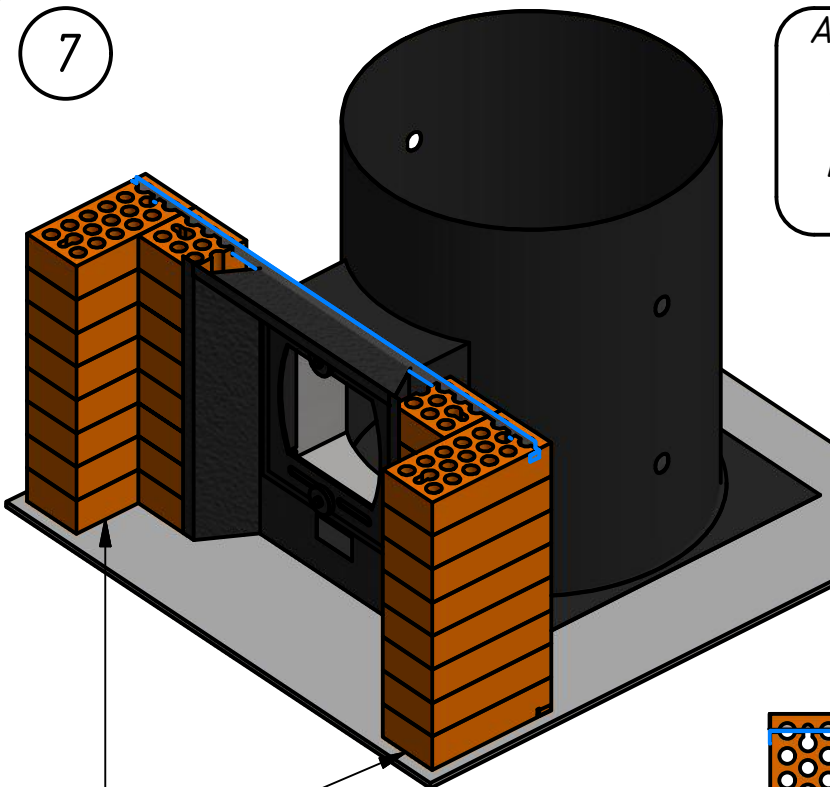
БП4/2

М13

Уголок портала М13 расположить за накладкой М7, после чего симметрично установить на него блоки БП4 (2 шт.), совмещая прорези на блоках с ребром уголка.

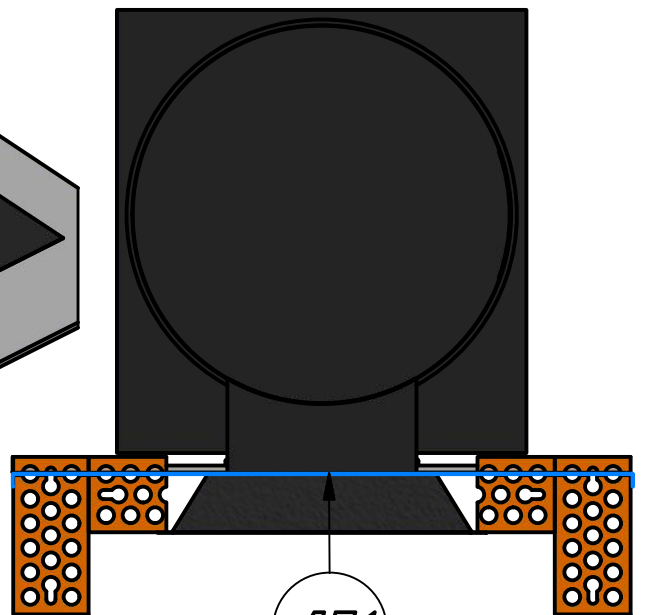


7



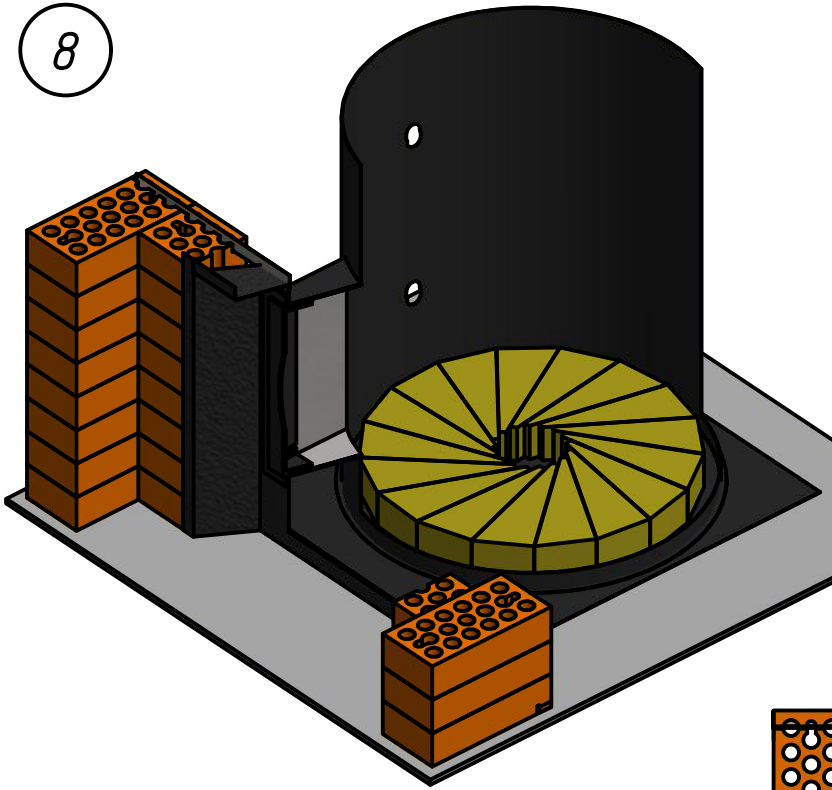
БП2/2

Аналогично предыдущему шагу, установить блоки БП2 (2 шт.). Скрепить блоки БП4 и БП2 при помощи ламели портала с приваренным уголком ЛП1.

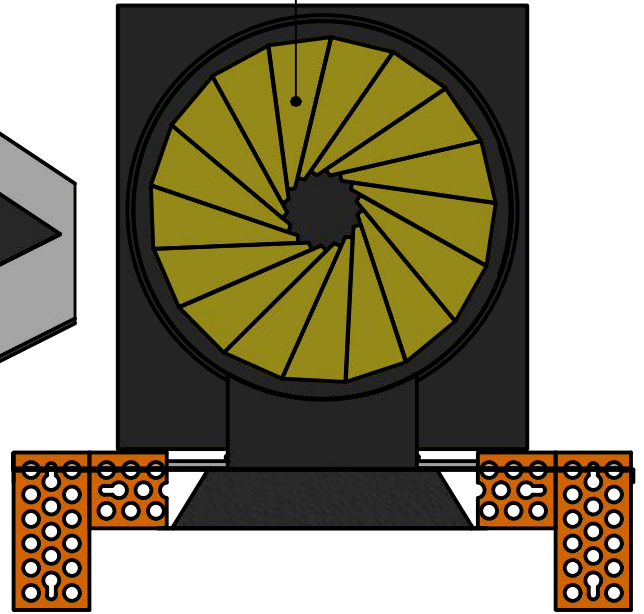


ЛП1

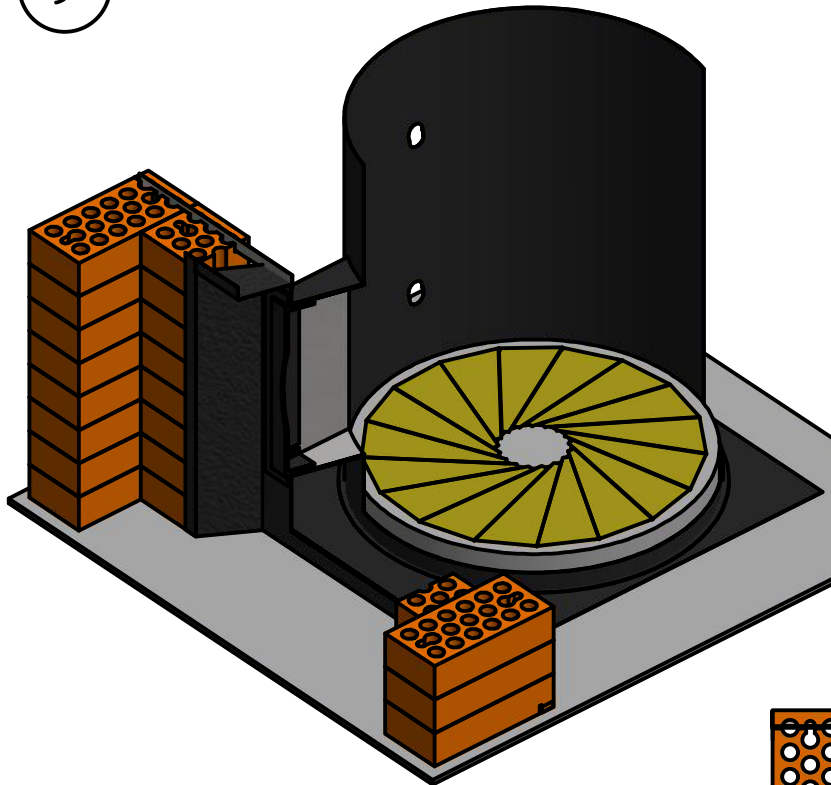
8



ш1/17

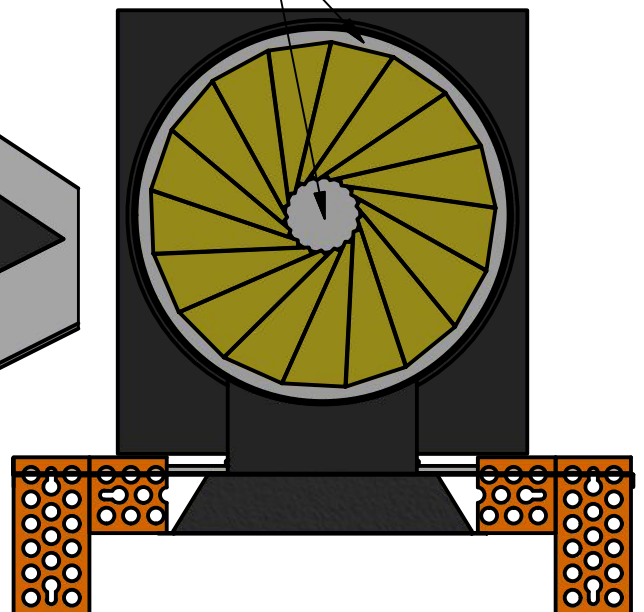


9

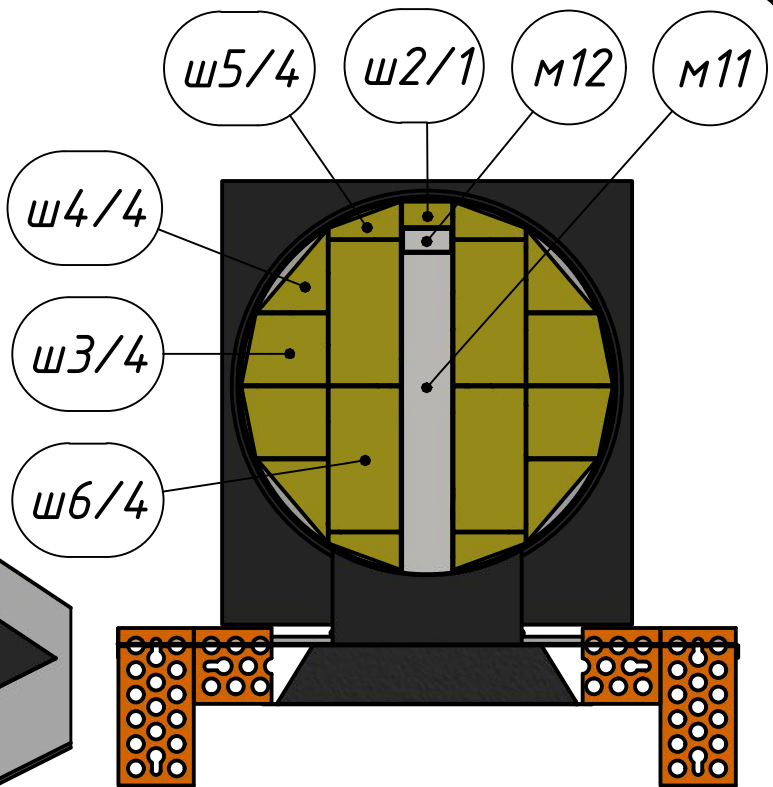
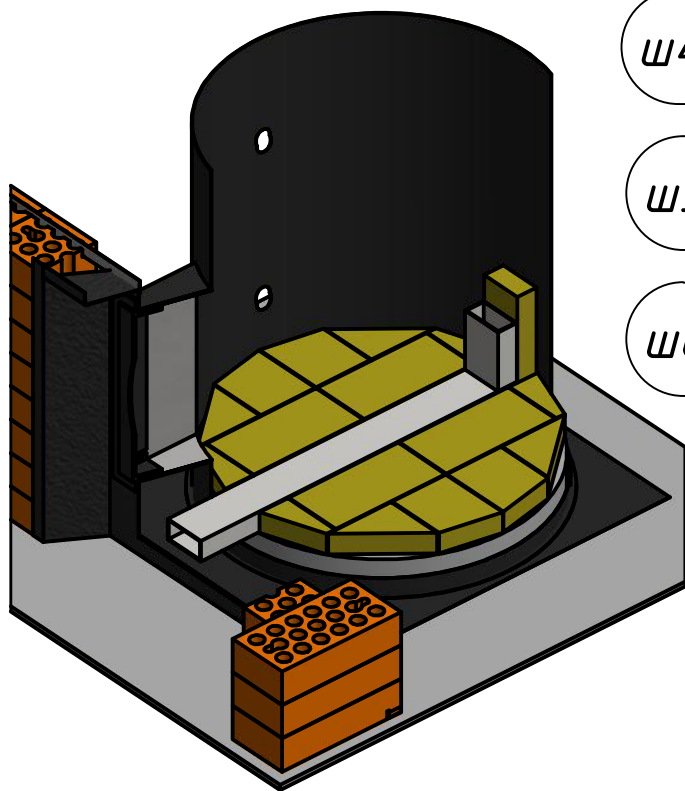


*Пустоты вокруг деталей ш1
заполнить супервулом,
согласно схеме.*

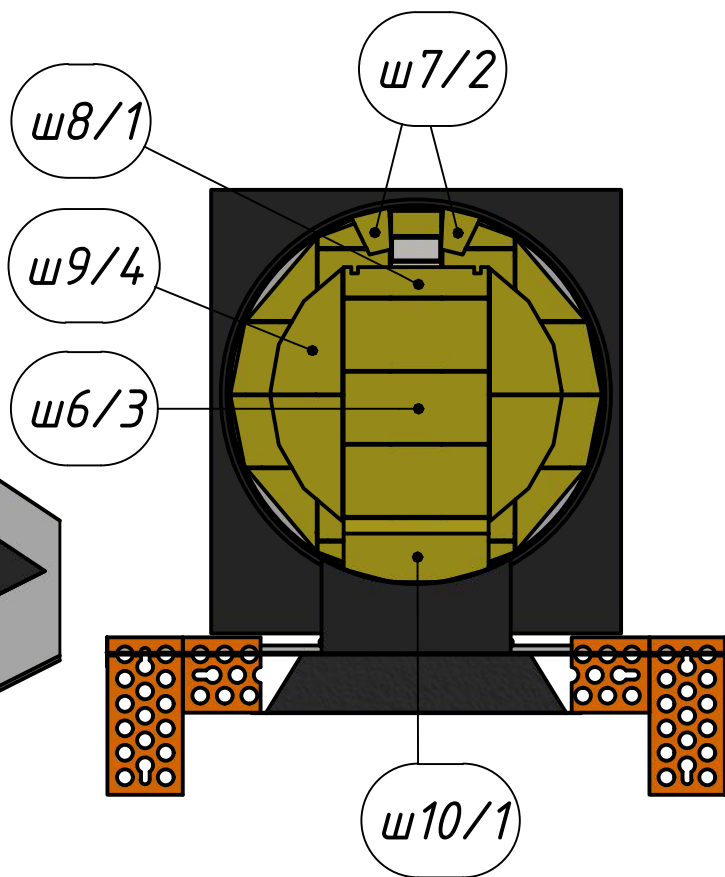
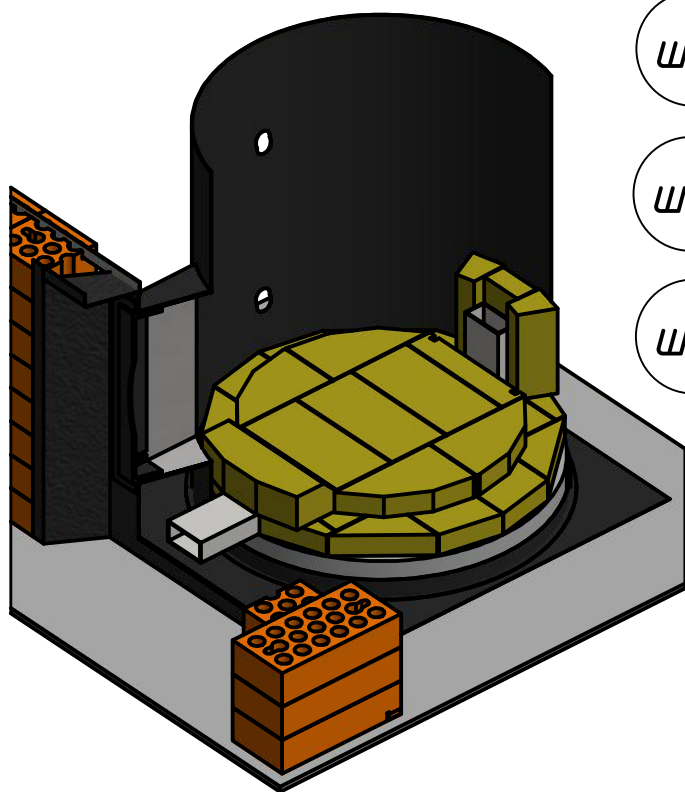
Супервул



10

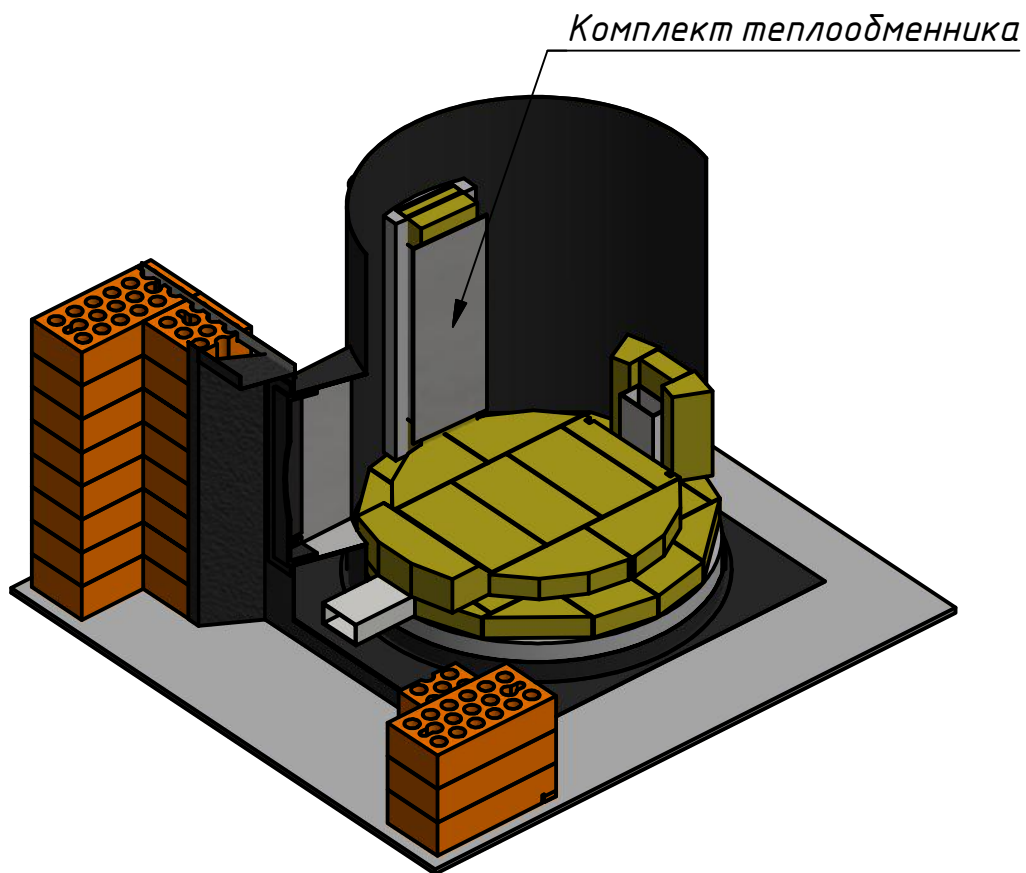


11

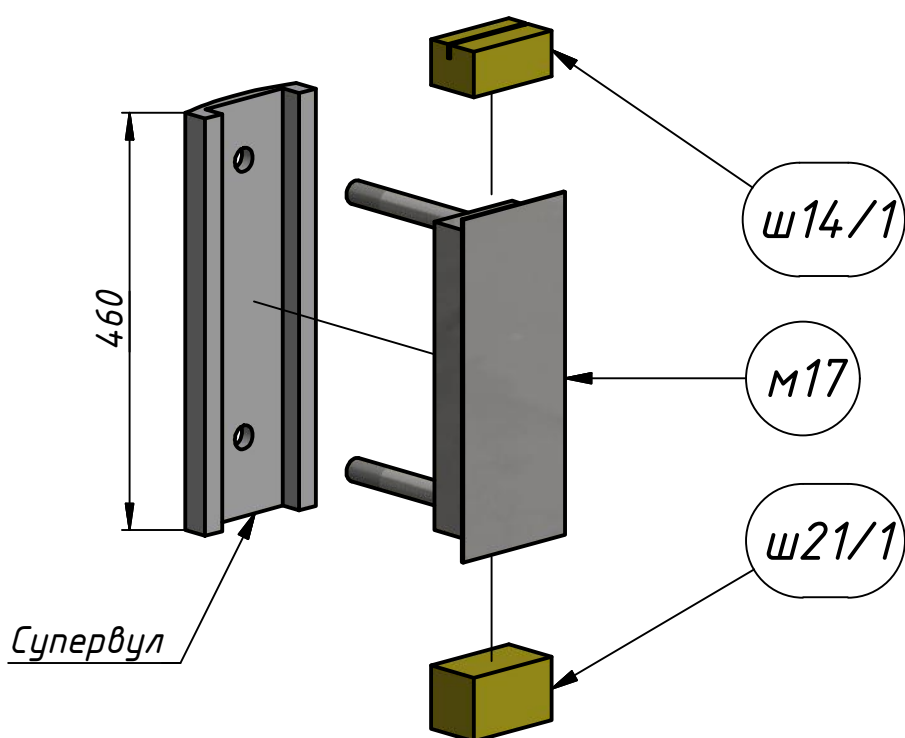


12

Комплект теплообменника собрать, согласно схеме, и установить на посадочное место в кожухе печи.

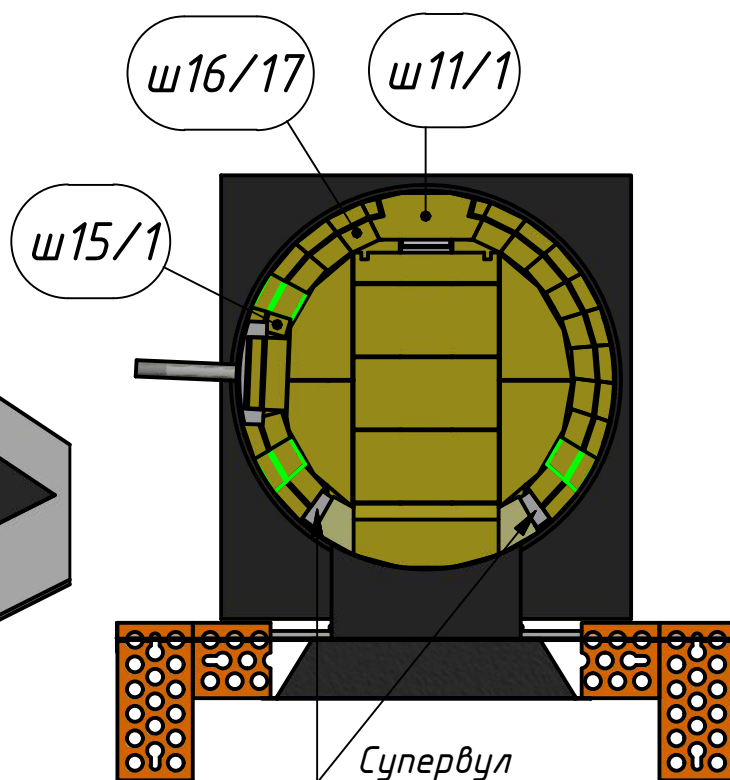
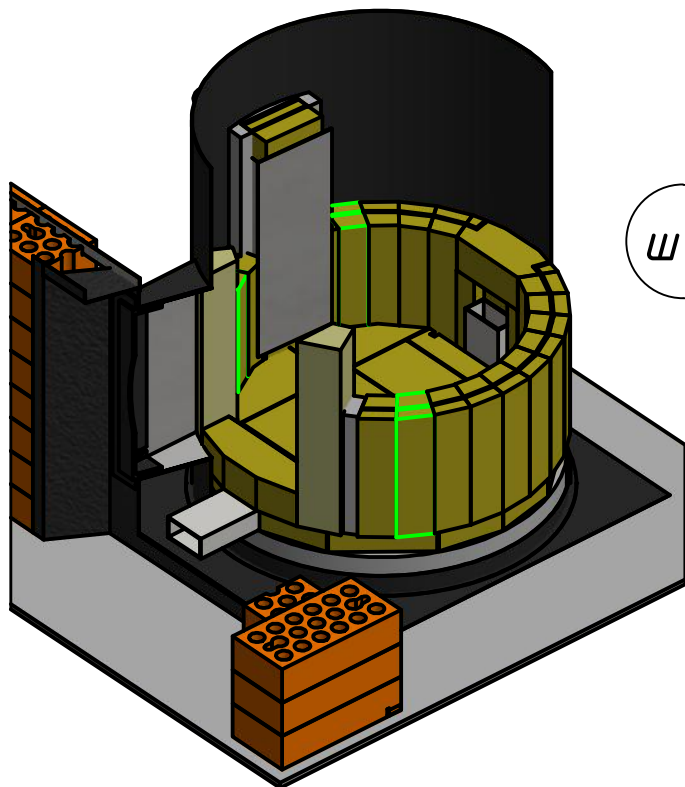


Комплект теплообменника:



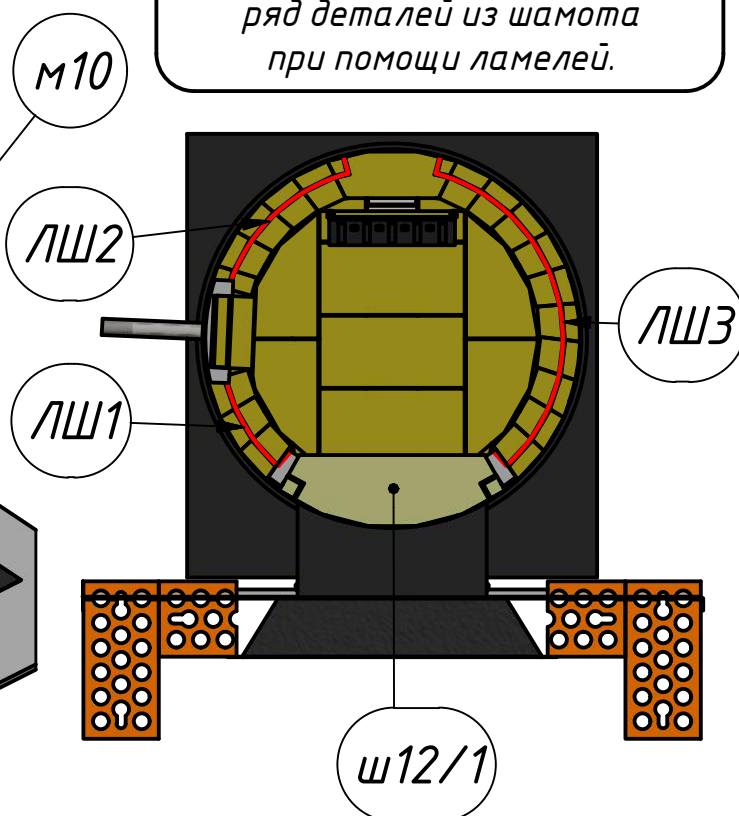
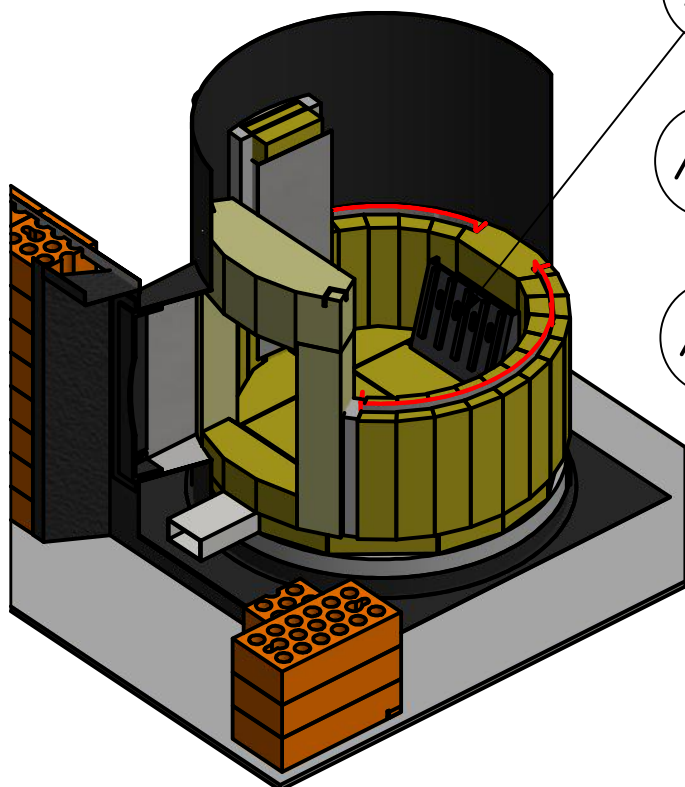
13

Из супервула толщиной 25мм вырезать 2 фрагмента 230х55мм и разместить их между элементами ш13 и ш16, согласно схеме. Чтобы не смять супервул при выставлении ряда, последними следует устанавливать кирпичи, выделенные зеленым цветом.



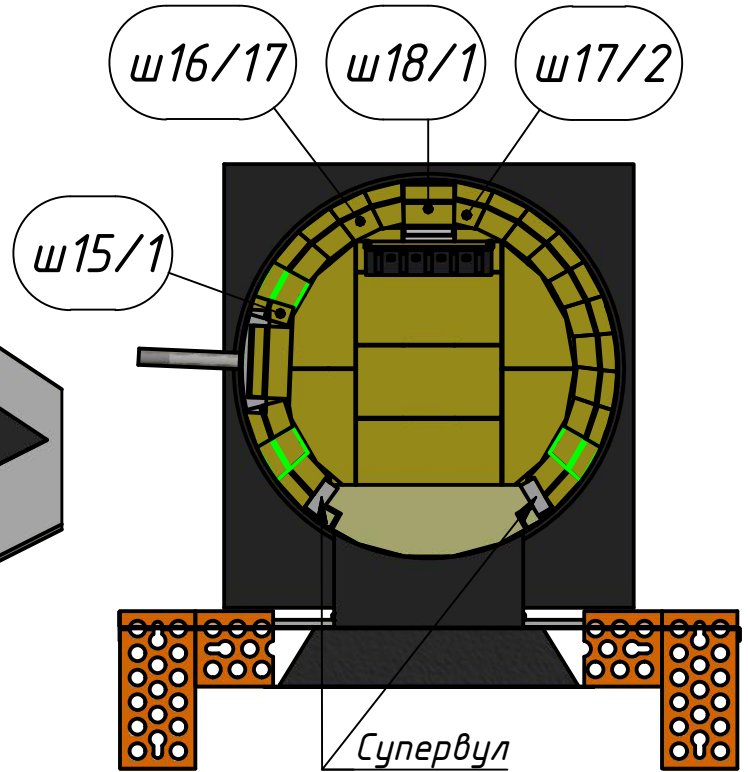
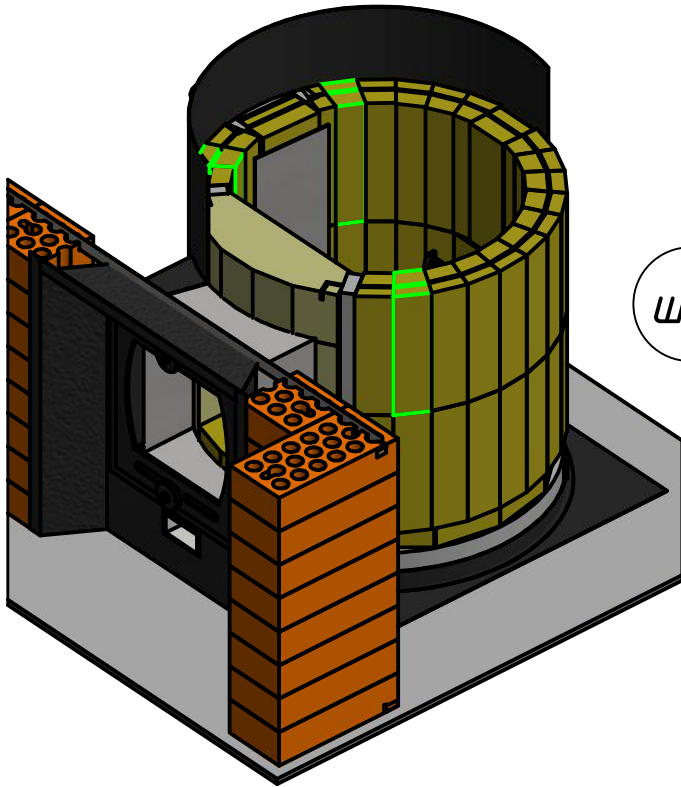
14

Зафиксировать выставленный ряд деталей из шамота при помощи ламелей.



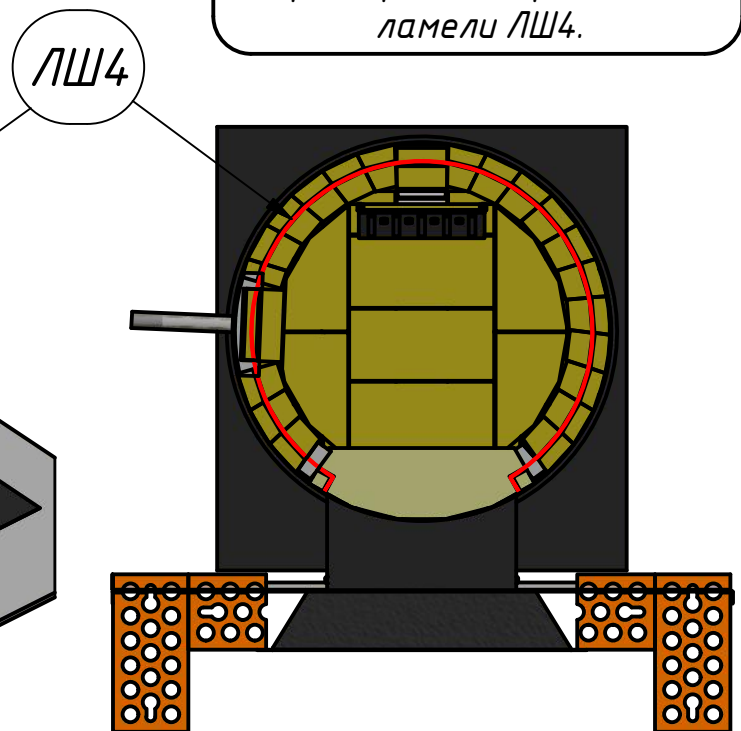
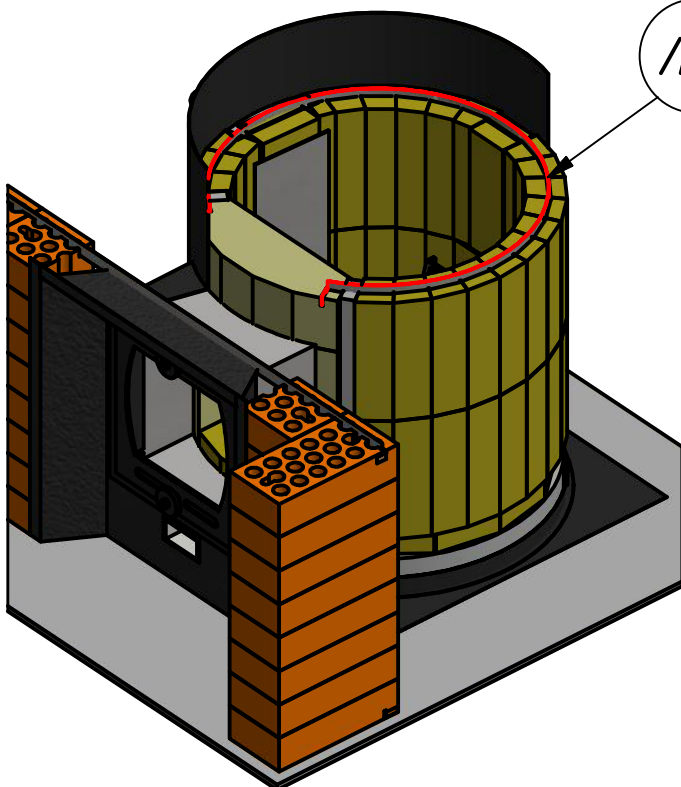
15

Выставить второй ряд кирпичей, аналогично предыдущему (см. шаг 13)

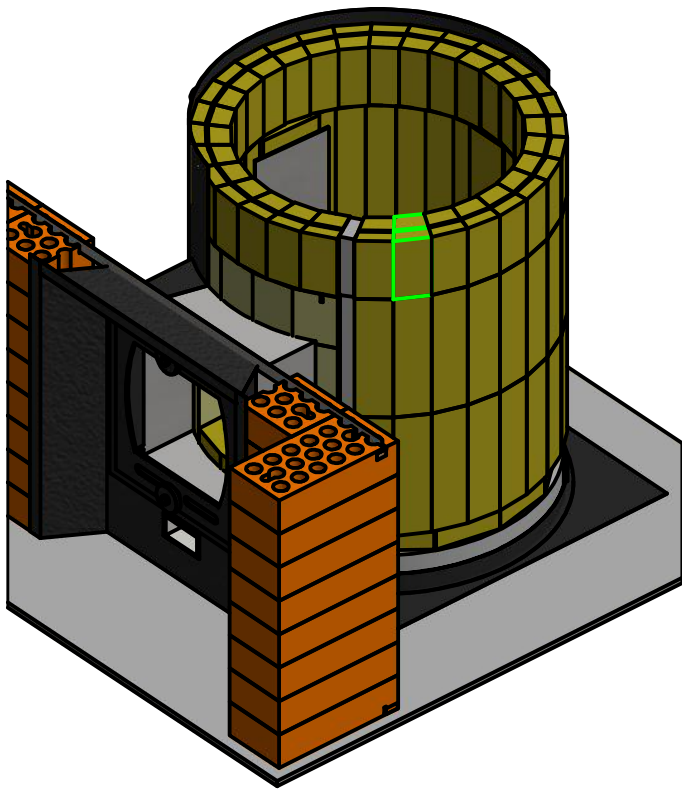


16

Данный ряд также зафиксировать при помощи ламели ЛШ4.

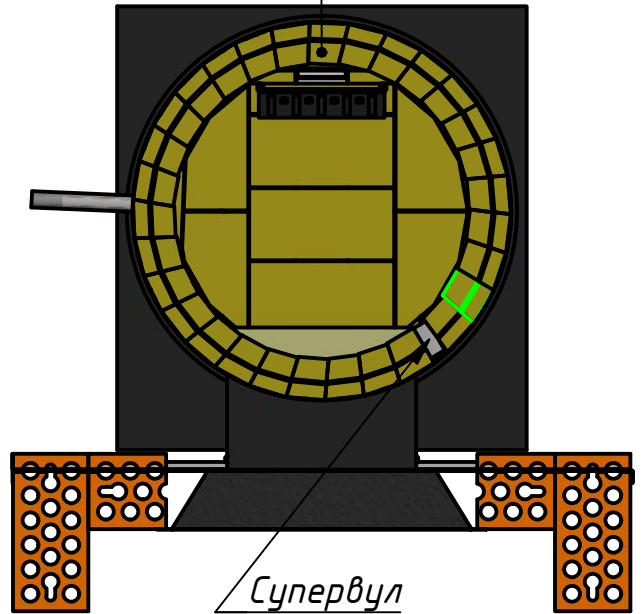


17

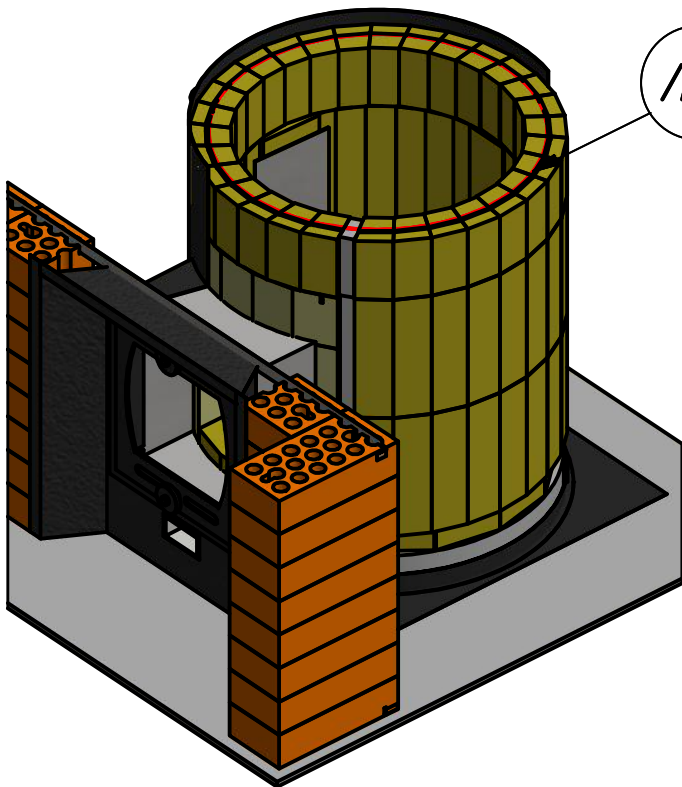


Для уплотнения третьего ряда
вырезать из супервула фрагмент,
имеющий размеры 115x55x25мм.

ш19/30

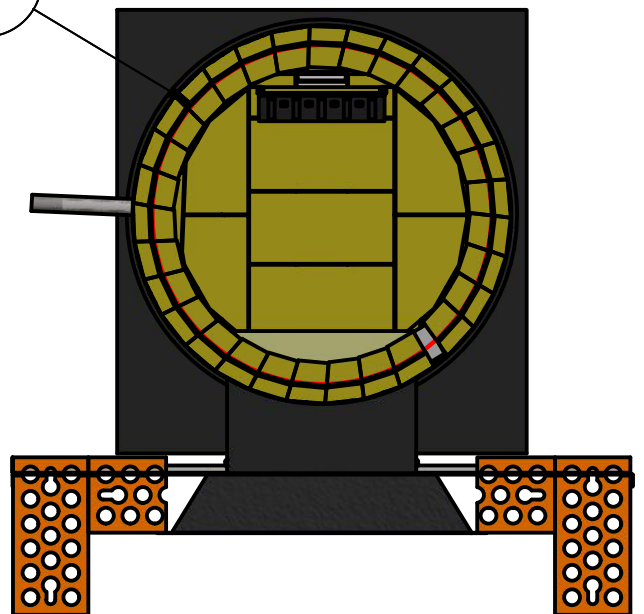


18



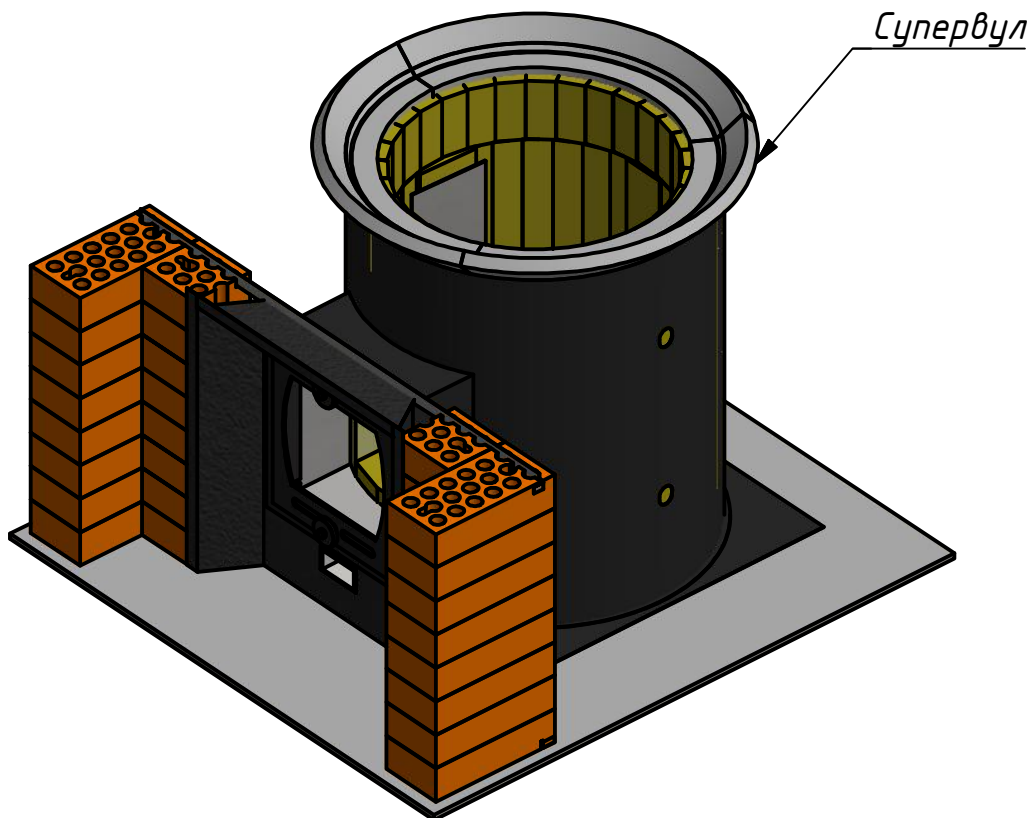
Закрепить завершающий ряд
кирпичных элементов ламелью ЛШ5.

ЛШ5



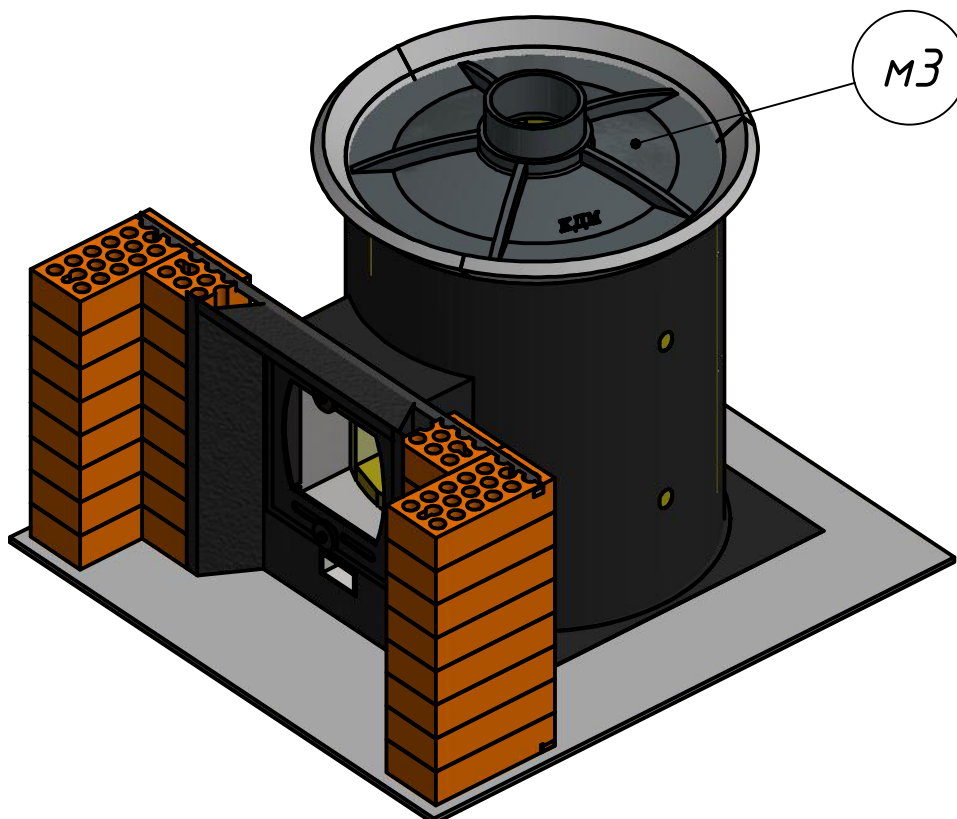
19

Из супервула вырезать полосы шириной 120мм и плотно уложить их по периметру печи заподлицо с внутренней поверхностью топки.



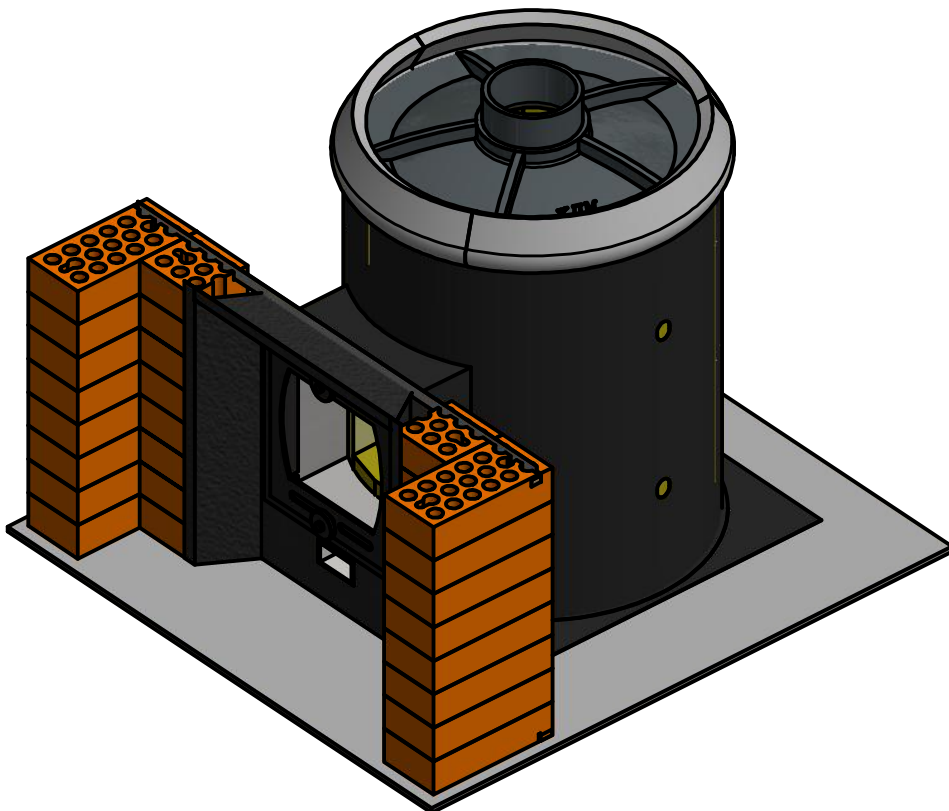
20

Прижать супервул, вставив в кожух печи основание каменки мЗ.



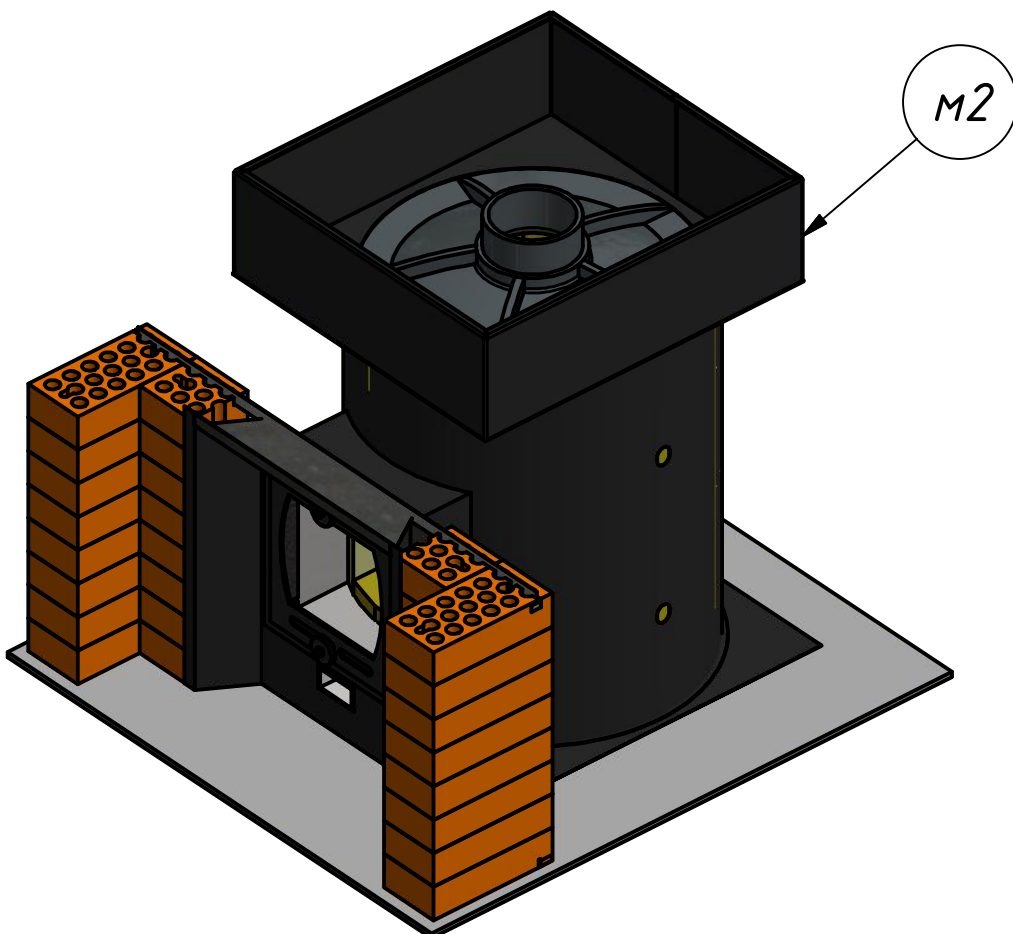
21

Подогнуть края супервула внутрь.



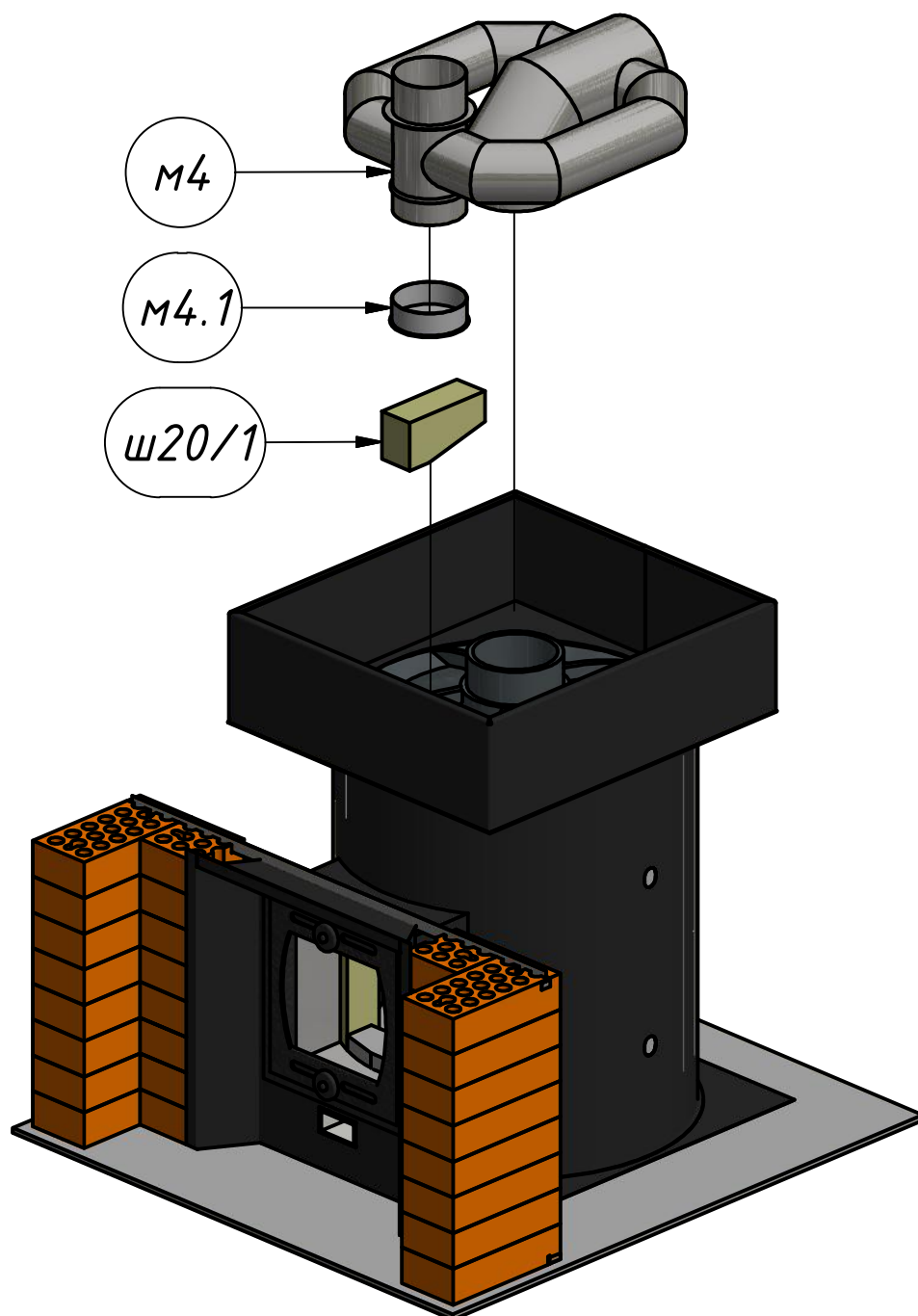
22

Установить крышку м2 и срезать излишки супервула при помощи ножа.

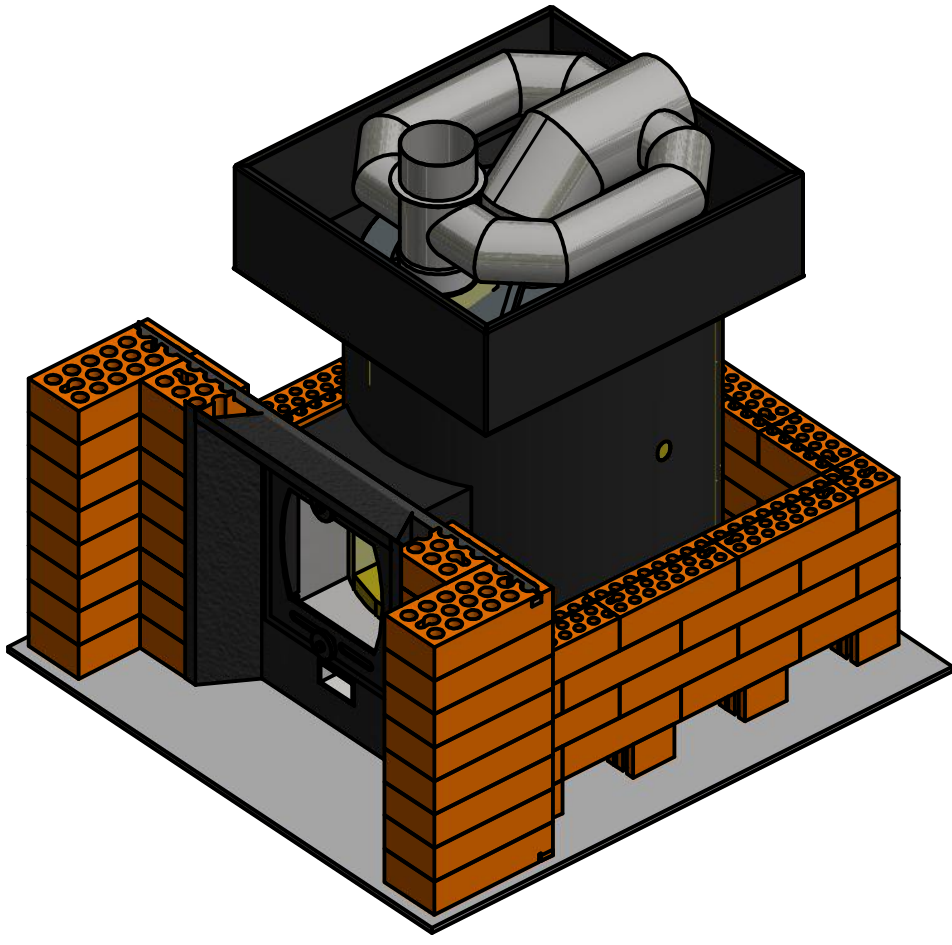


23

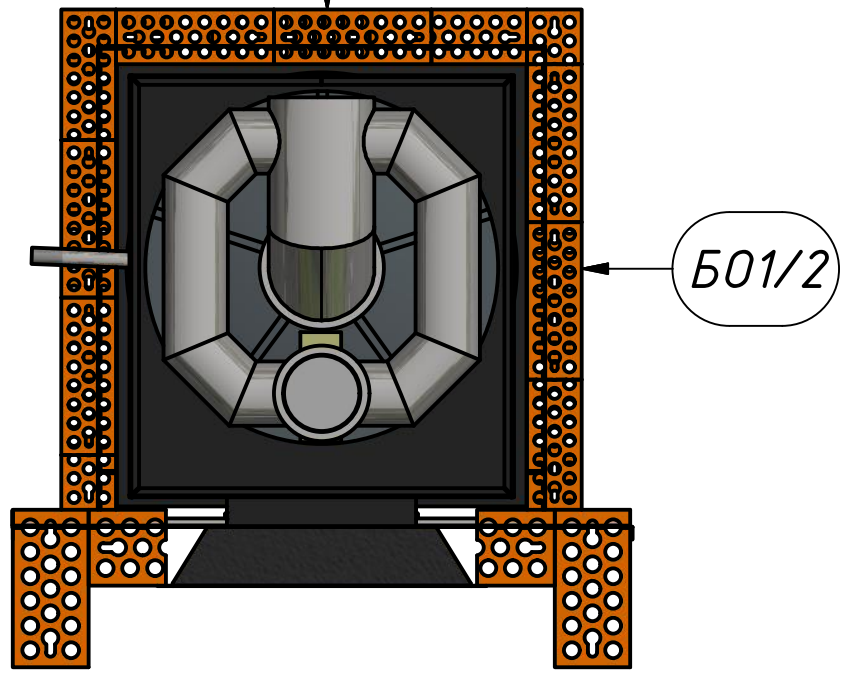
Установить нагревательный элемент каменки м4 в сборе с заглушкой м4.1. Под выходной патрубком подложить кирпичный элемент ш20.



24



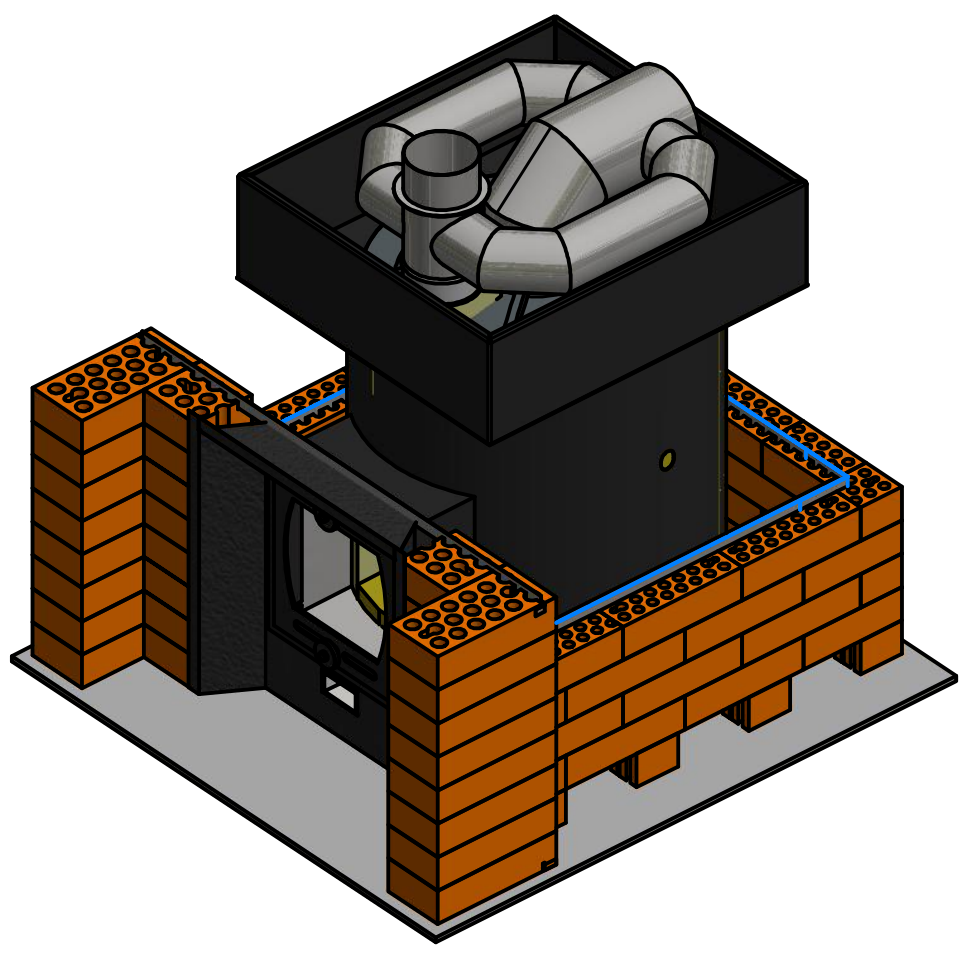
Б02/1



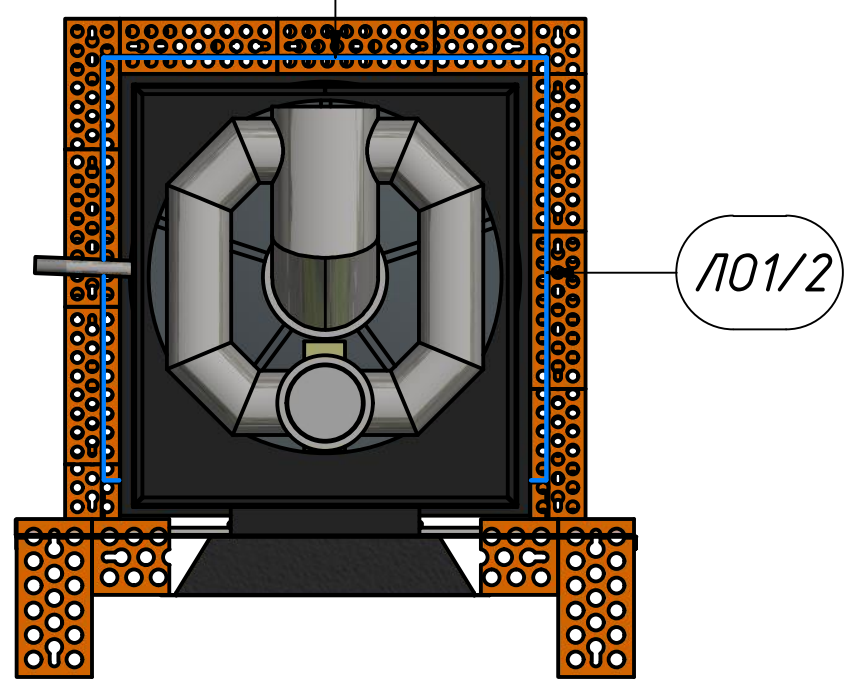
Б01/2

25

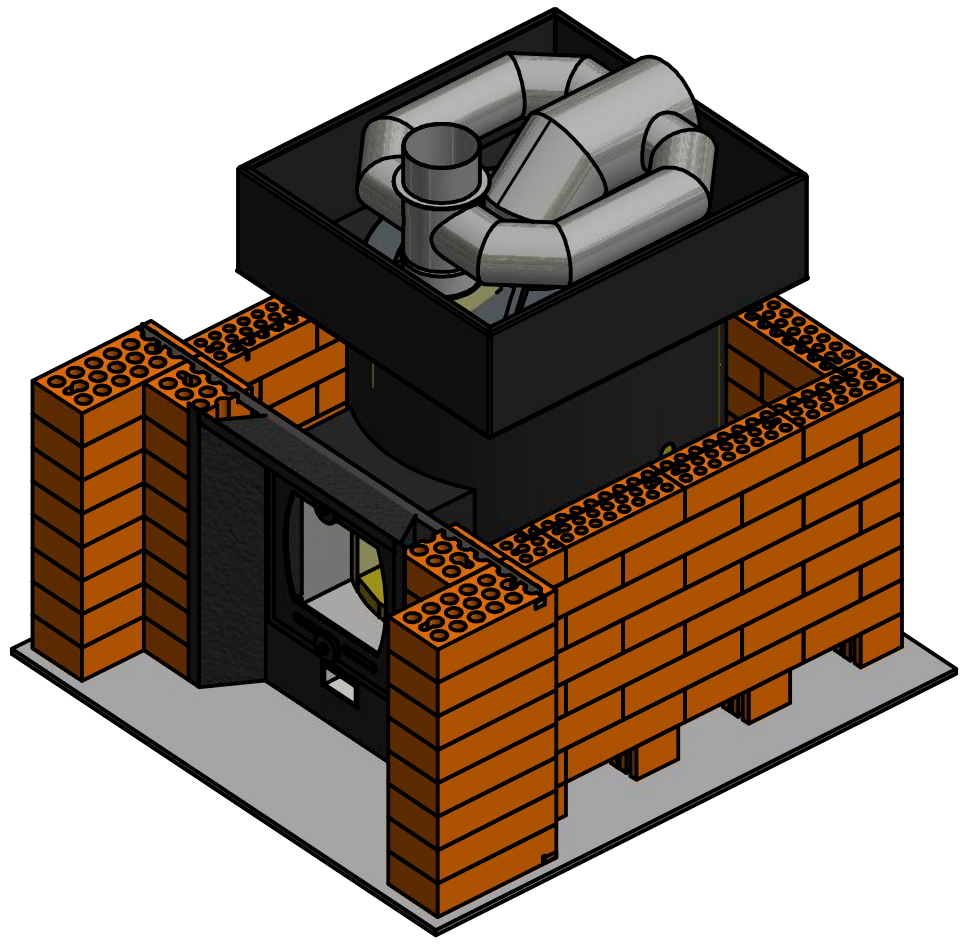
Блоки Б01 и Б0 скрепить при помощи ламелей Л01 и Л02.



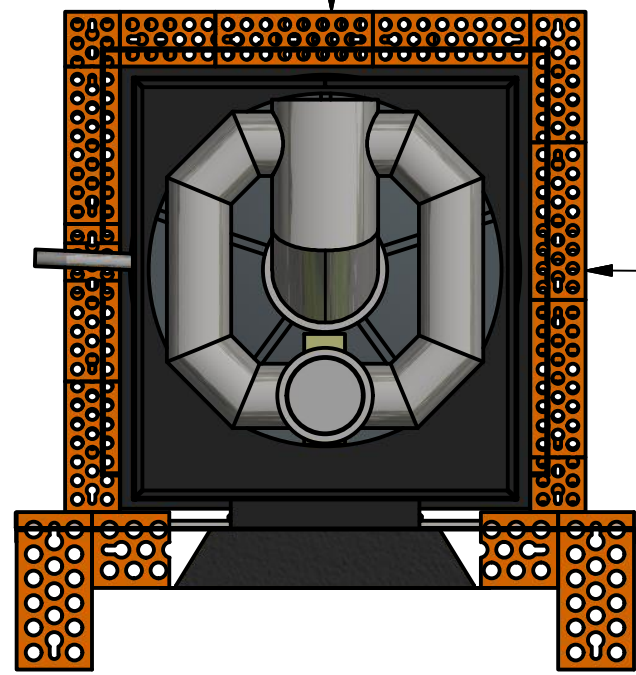
Л02/1



26



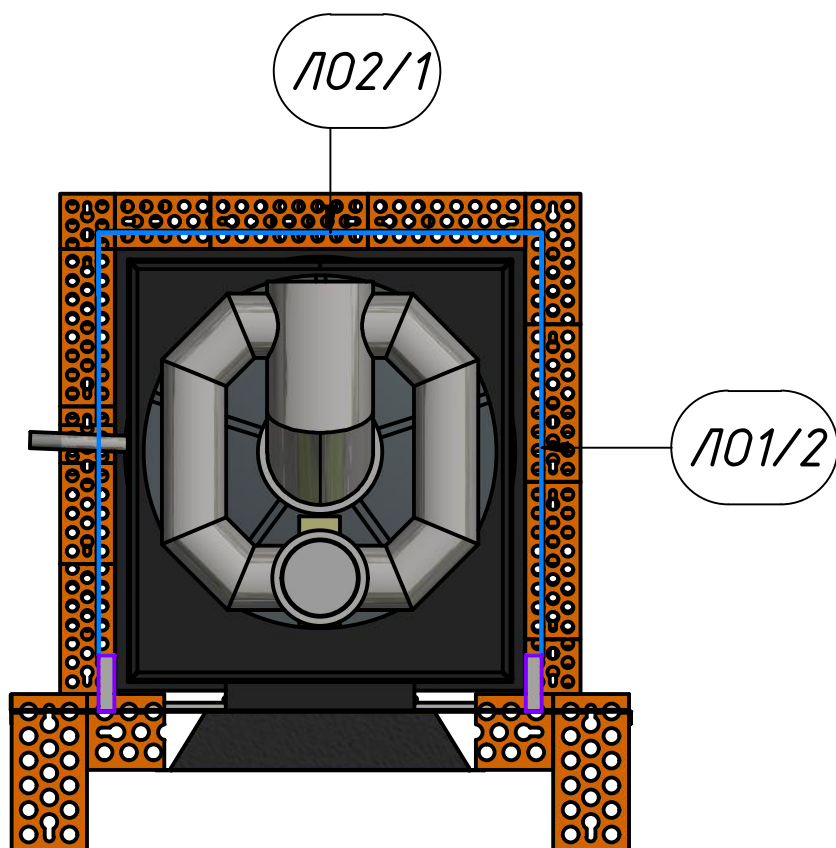
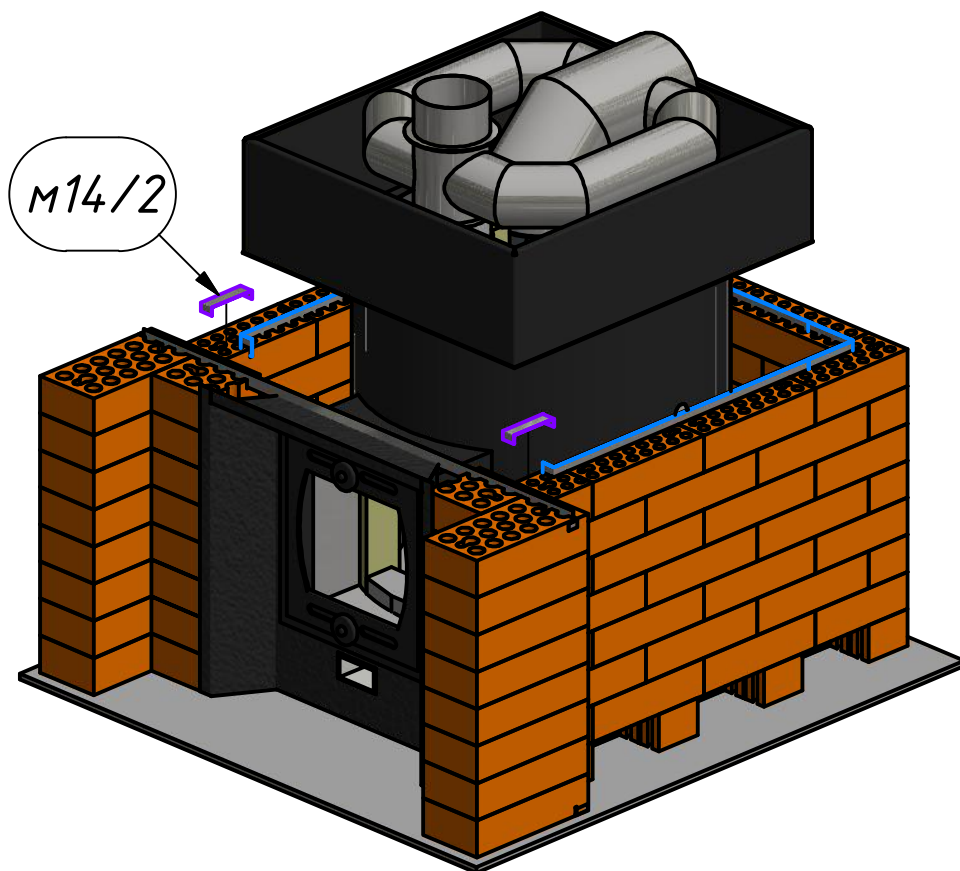
Б04/1



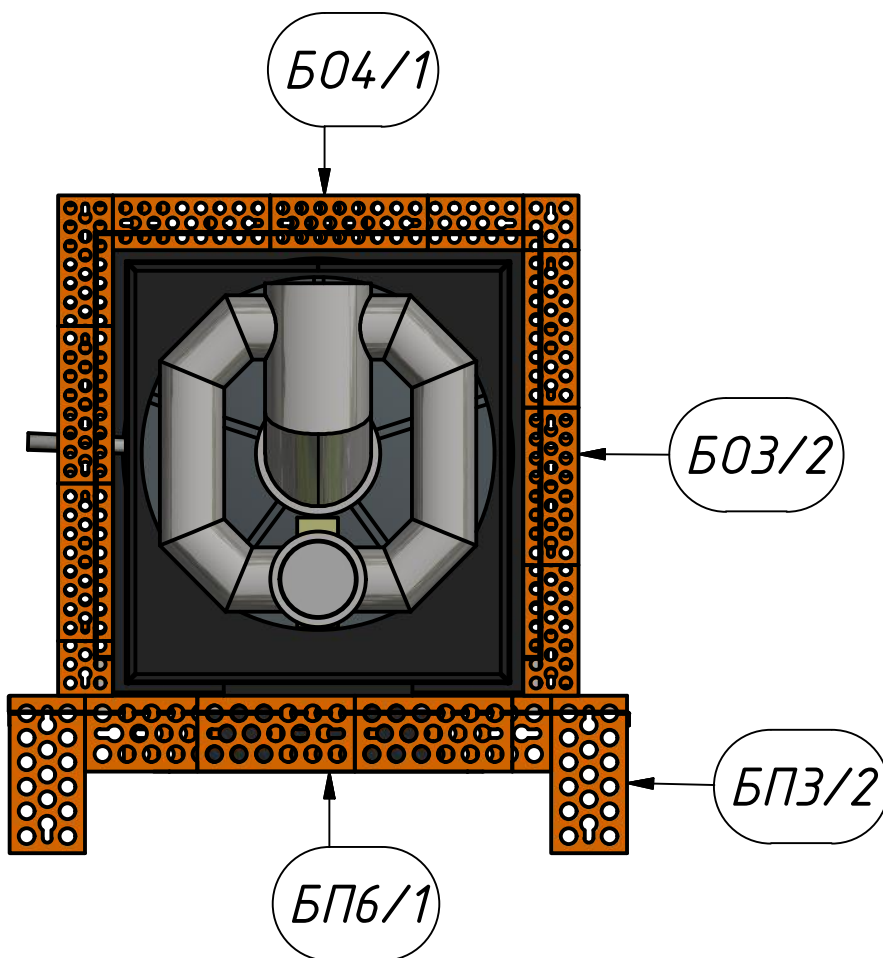
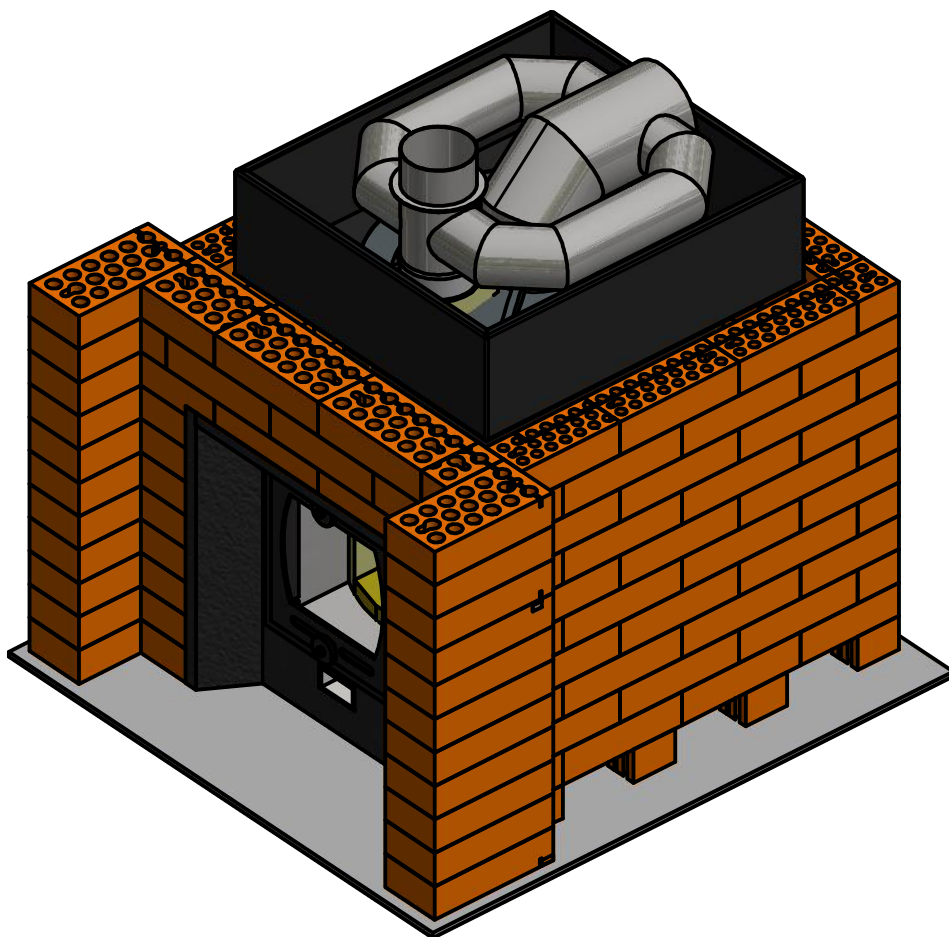
Б03/2

27

Блоки Б03 и Б02 скрепить ламелями Л01 и Л02, а также стянуть блоки портала с блоками облицовки при помощи скоб М14 (2 шт.).

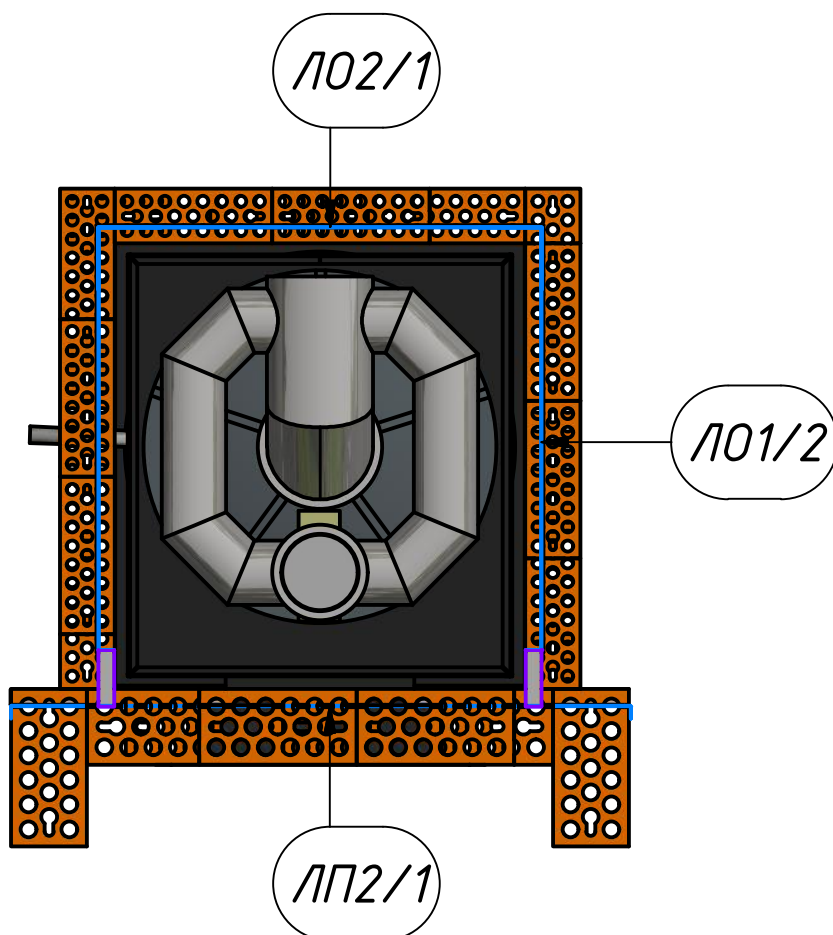
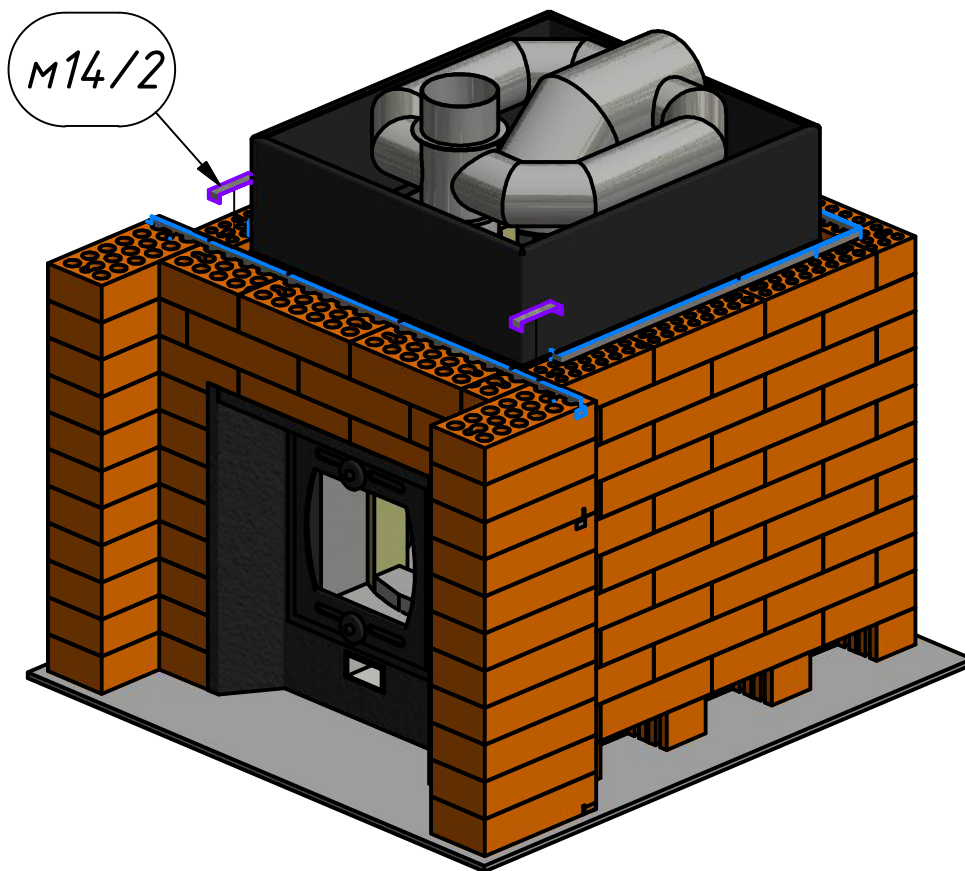


28

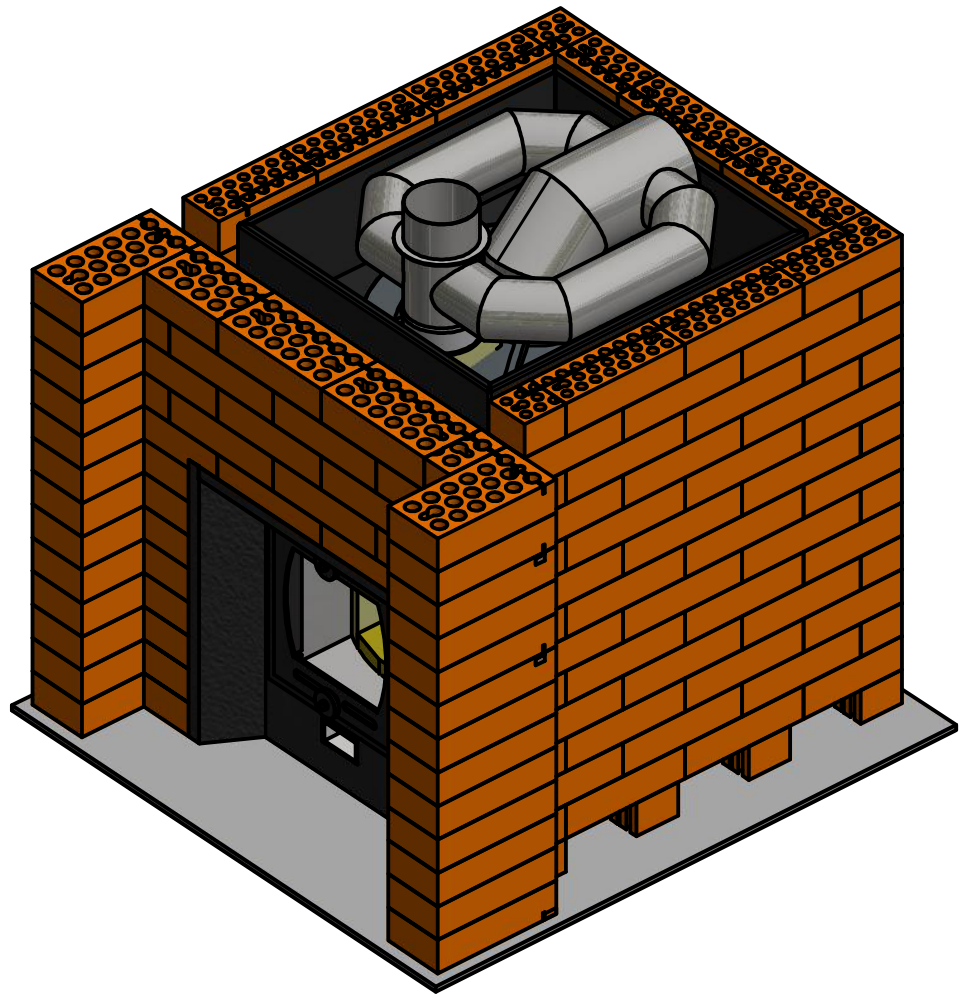


29

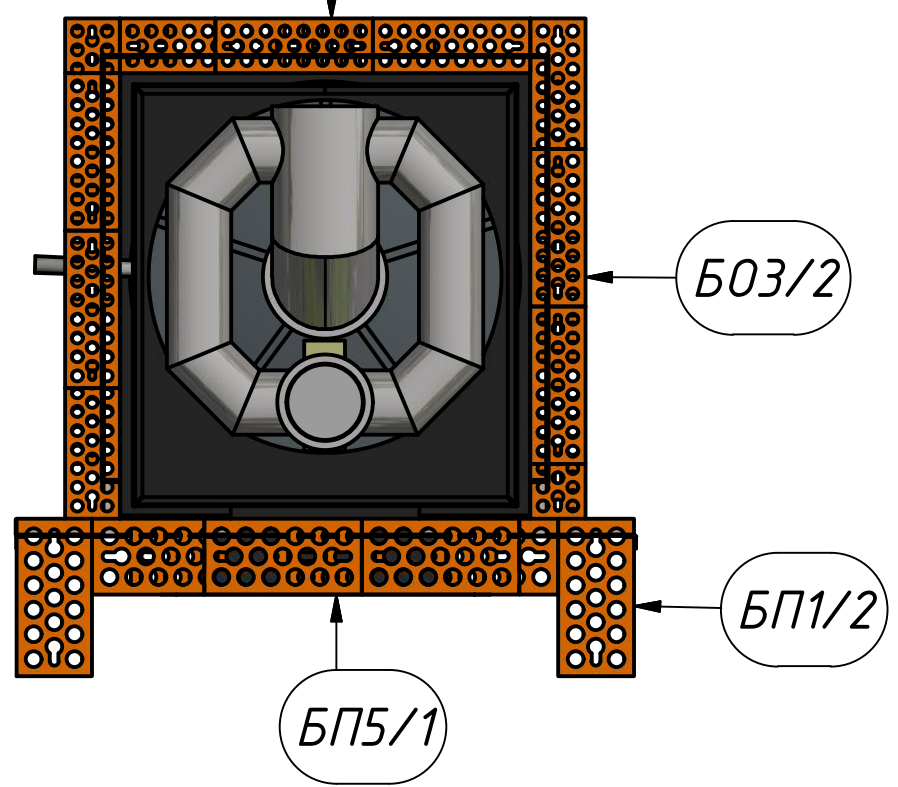
Аналогично предыдущему ряду (см. шаг 27) скрепить блоки данного ряда облицовки между собой и с блоками портала. Блоки портала скрепить при помощи ламели ЛП2.



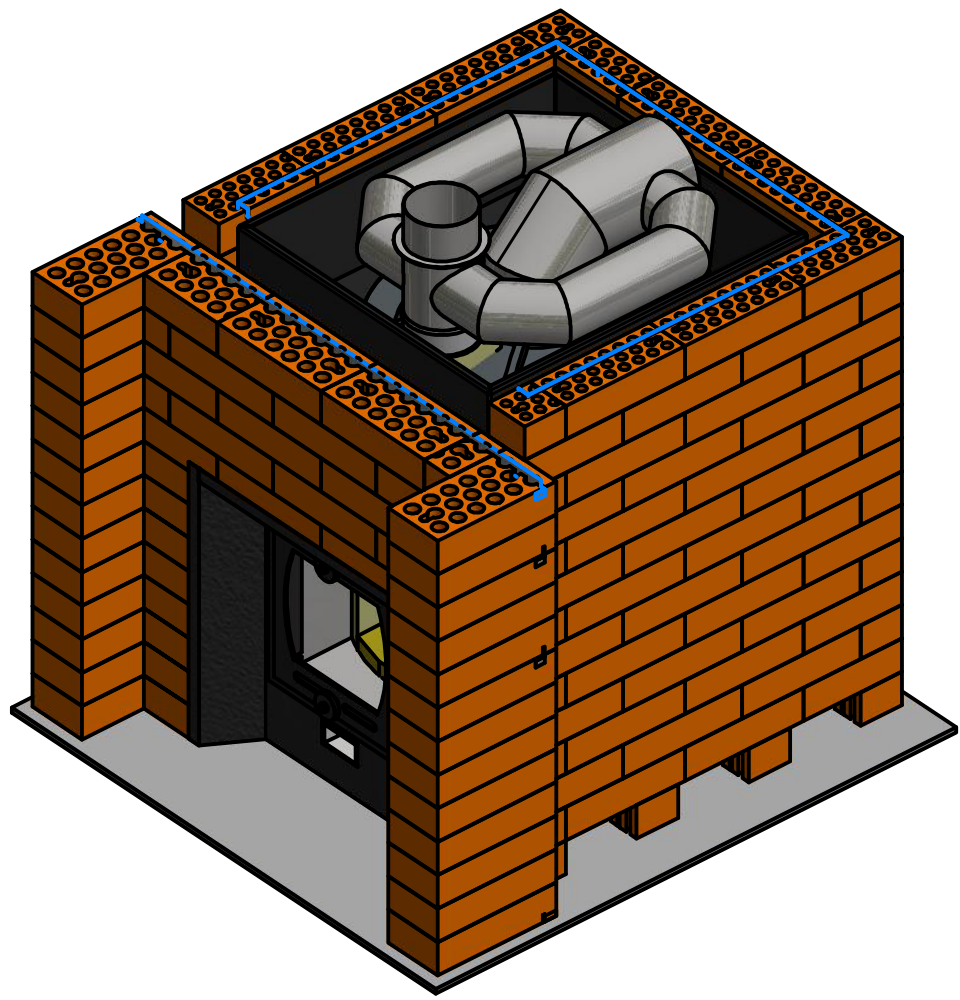
30



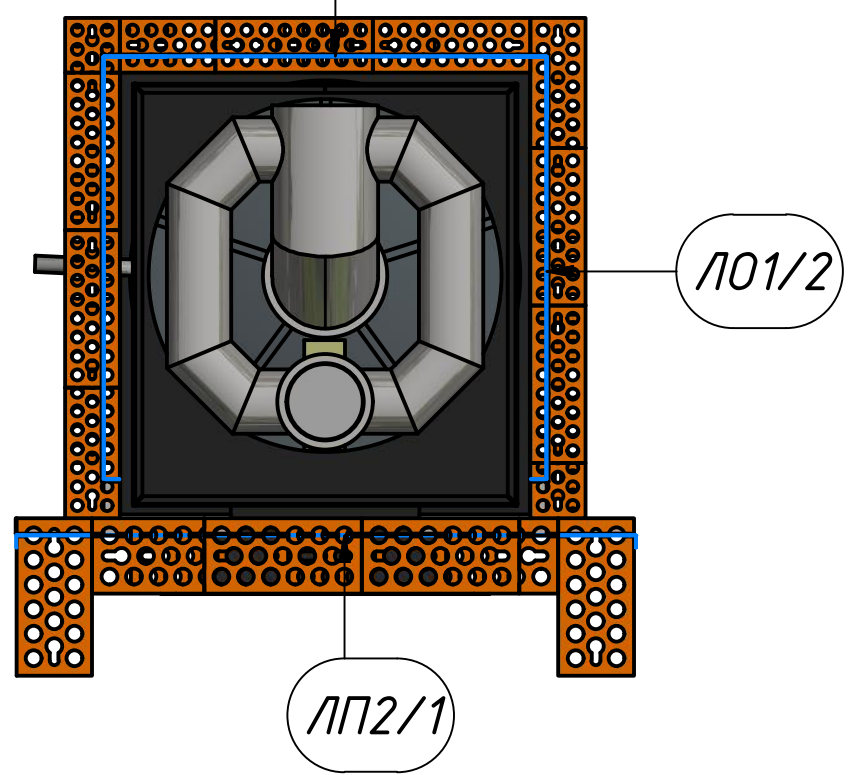
Б04/1



31



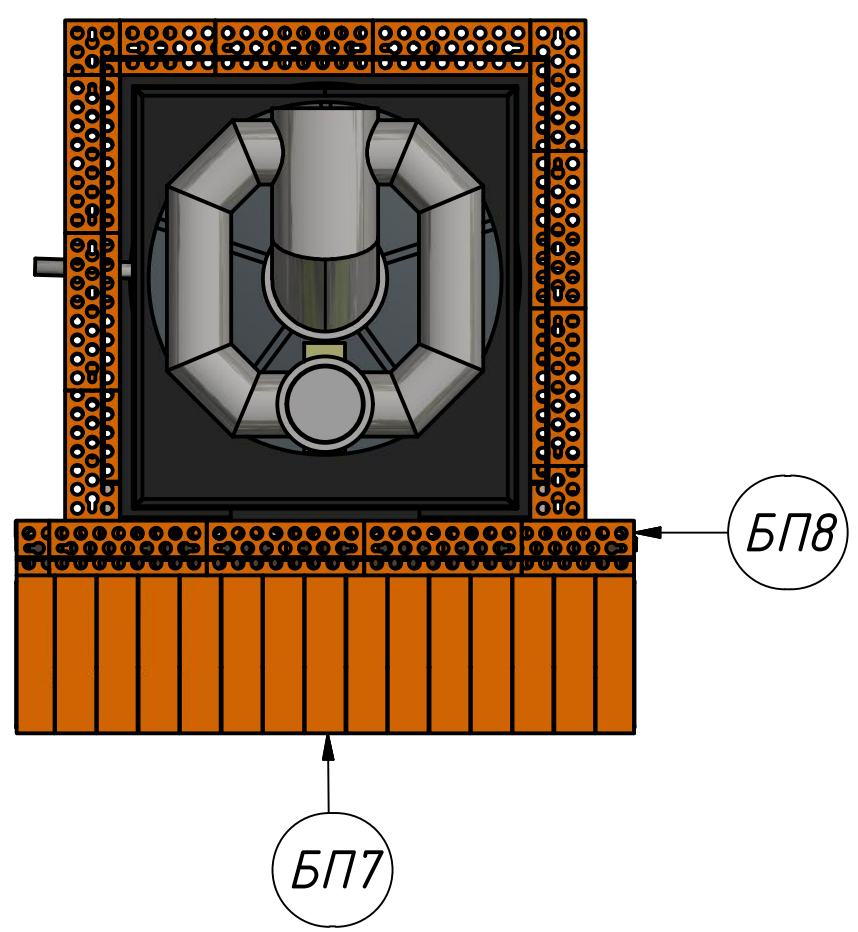
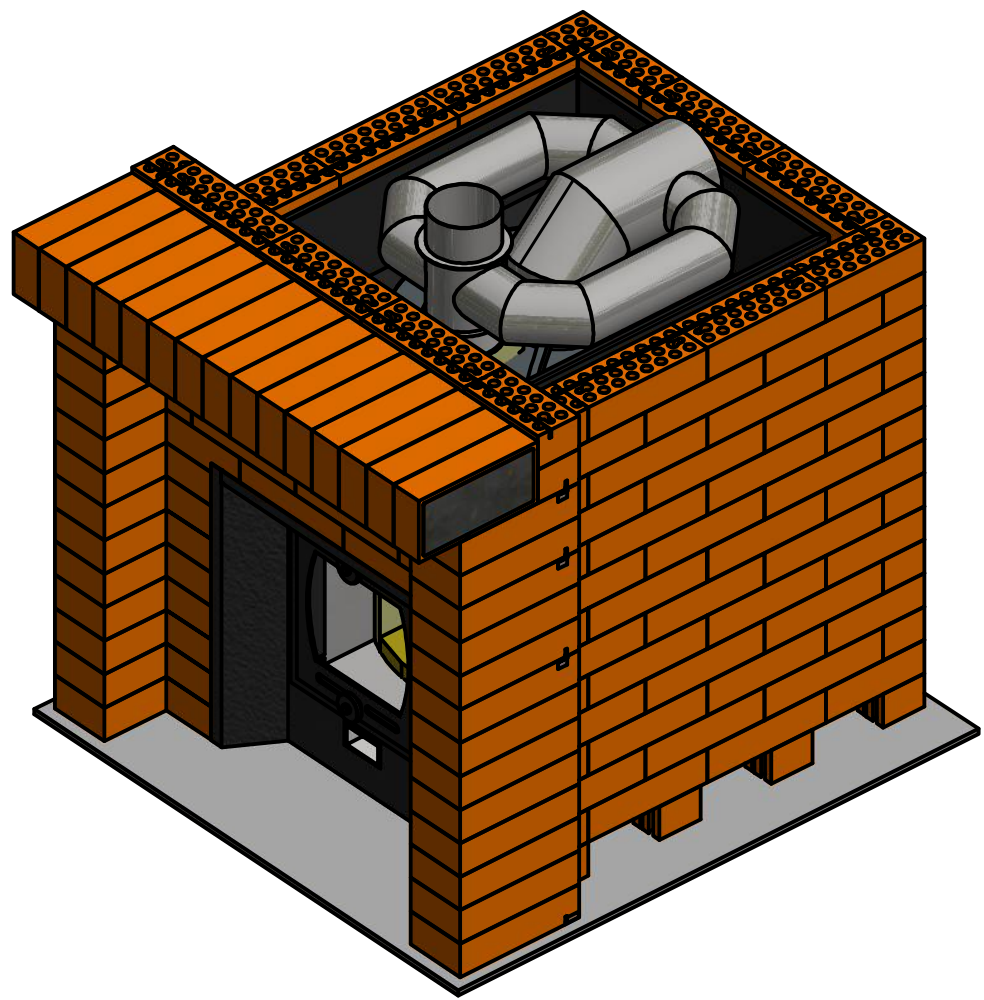
ЛО2/1



ЛО1/2

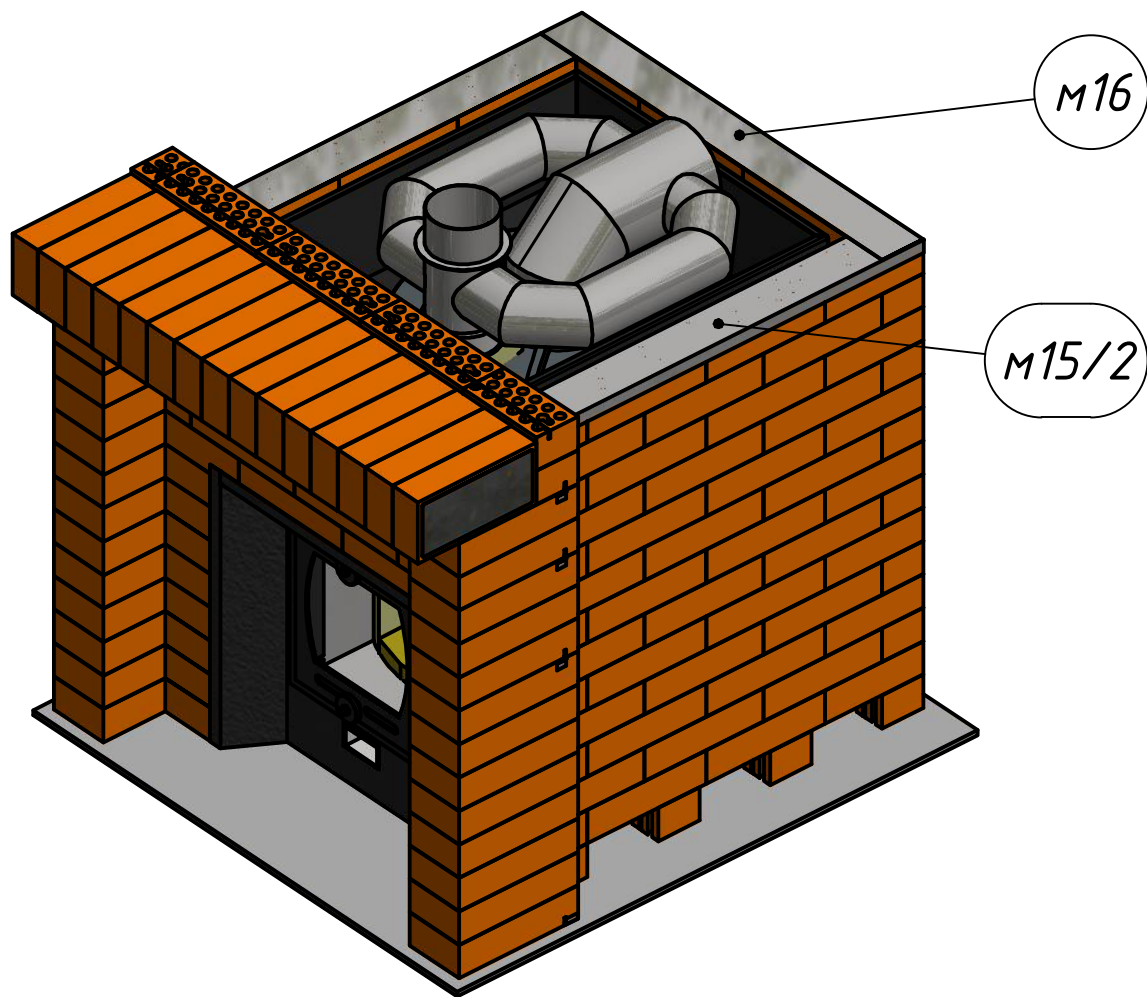
ЛП2/1

32



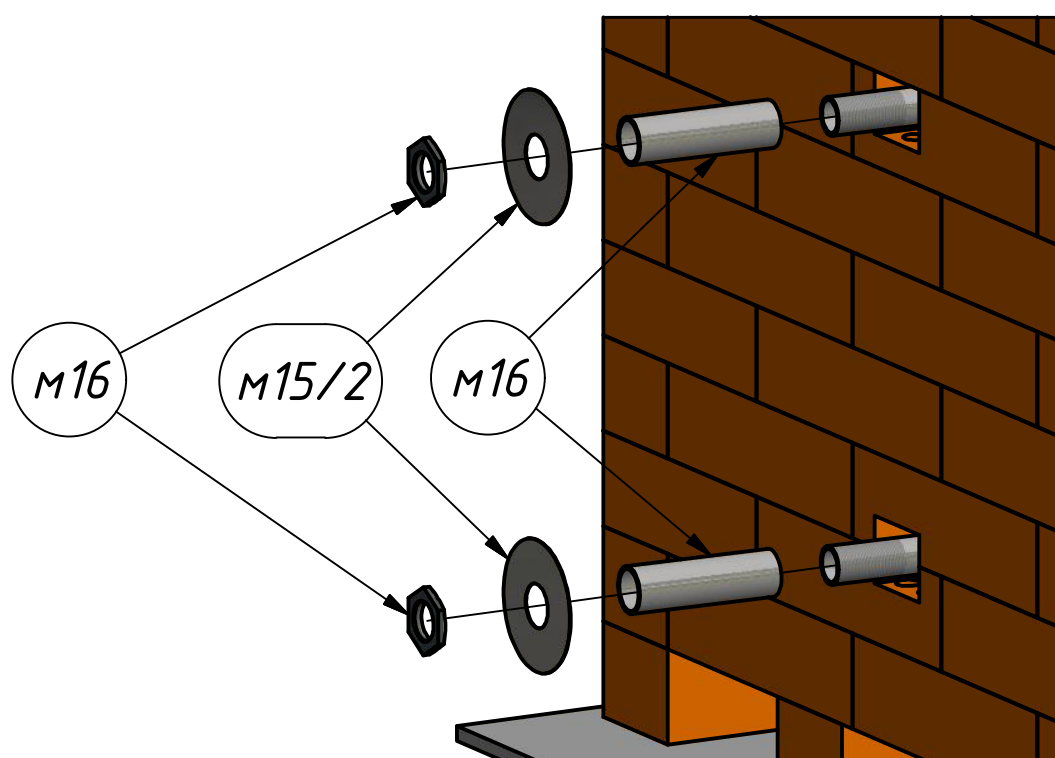
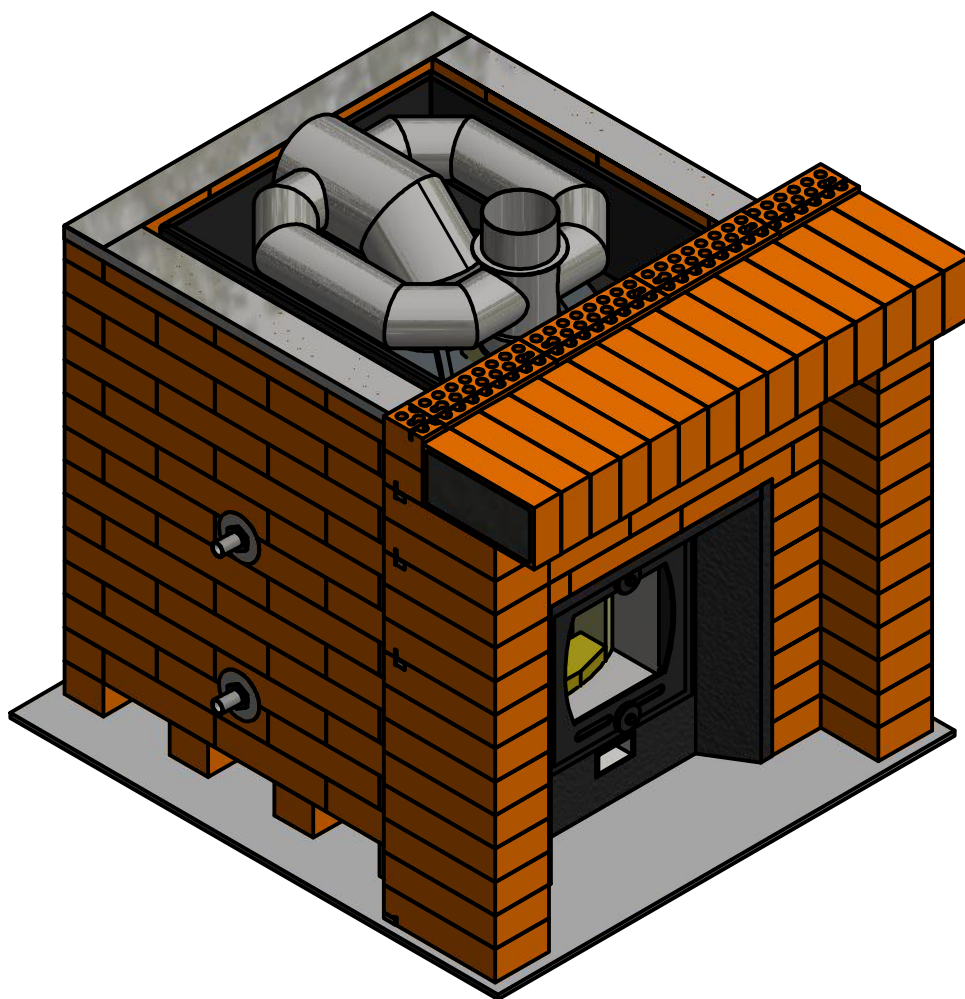
33

Завершающий ряд блоков облицовки закрыть полками облицовки М15 и М16.



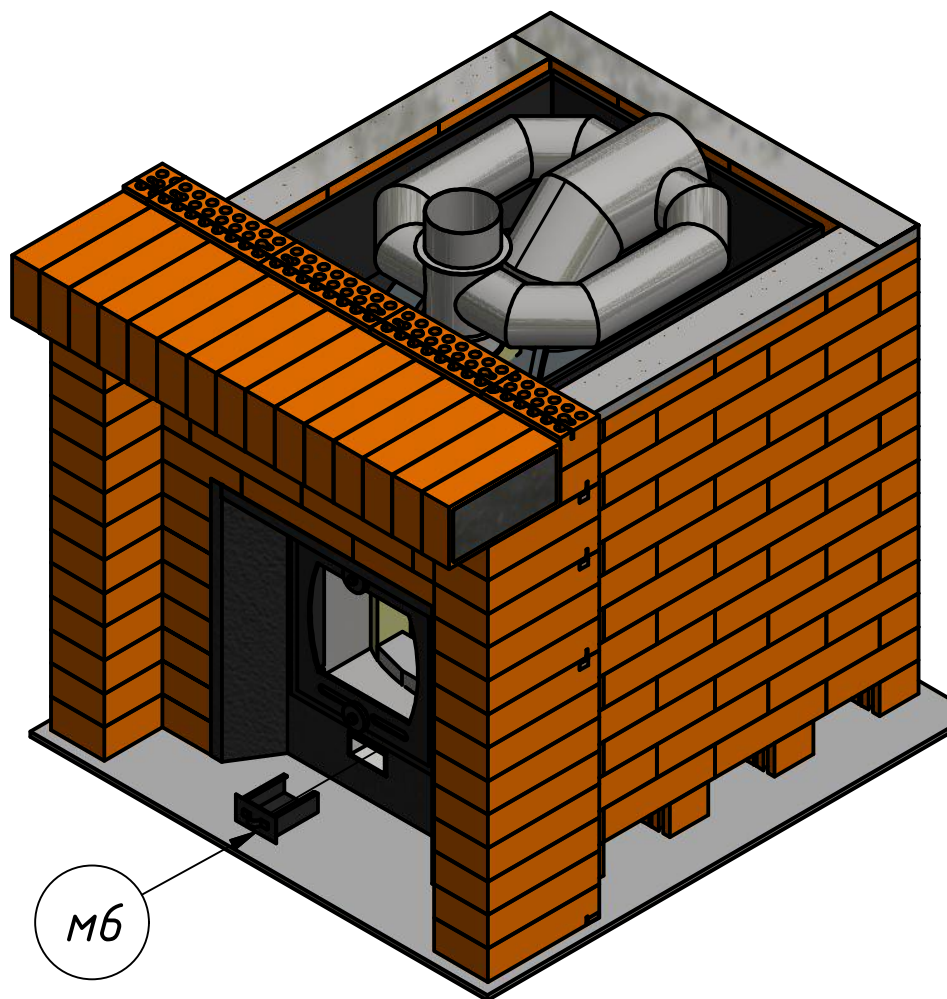
34

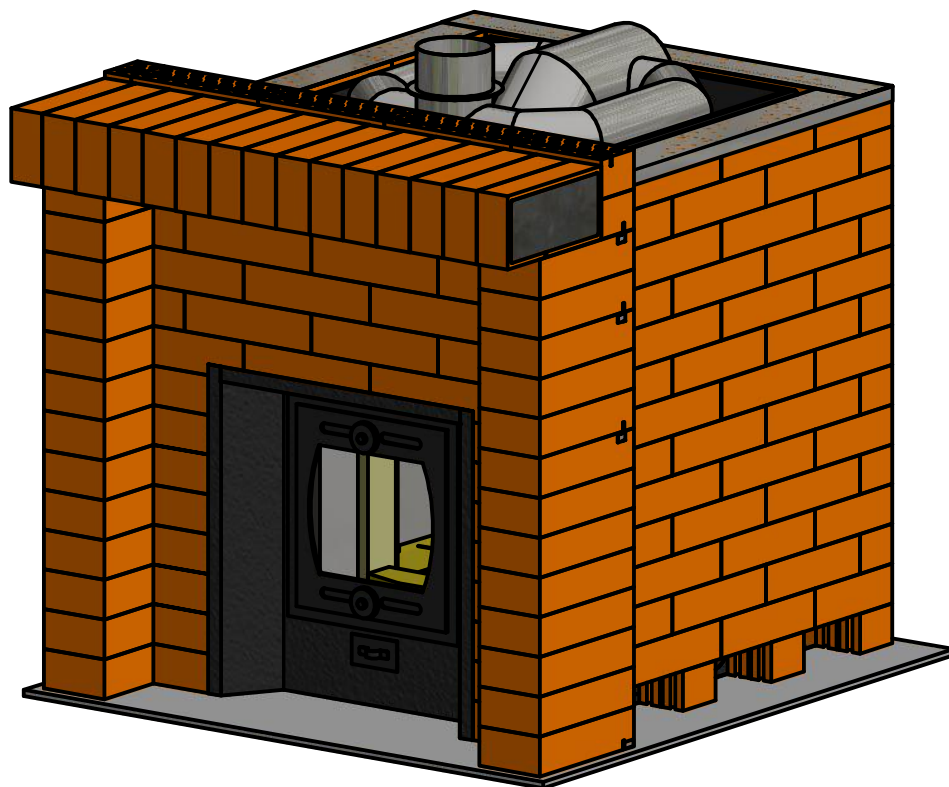
Трубки M18 надеть на штуцера теплообменника и задвинуть внутрь блоков облицовки. Отверстия в блоках закрыть декоративными шайбами M19, шайбы зафиксировать при помощи гаек M20.



35

В заключение, установить на место регулятор притока мб.





Ваша печь готова!

*Мы будем рады отзывам и фотографиям
установленной печи в Вашем интерьере:*

www.kdm-nn.ru

Тепла и уюта!