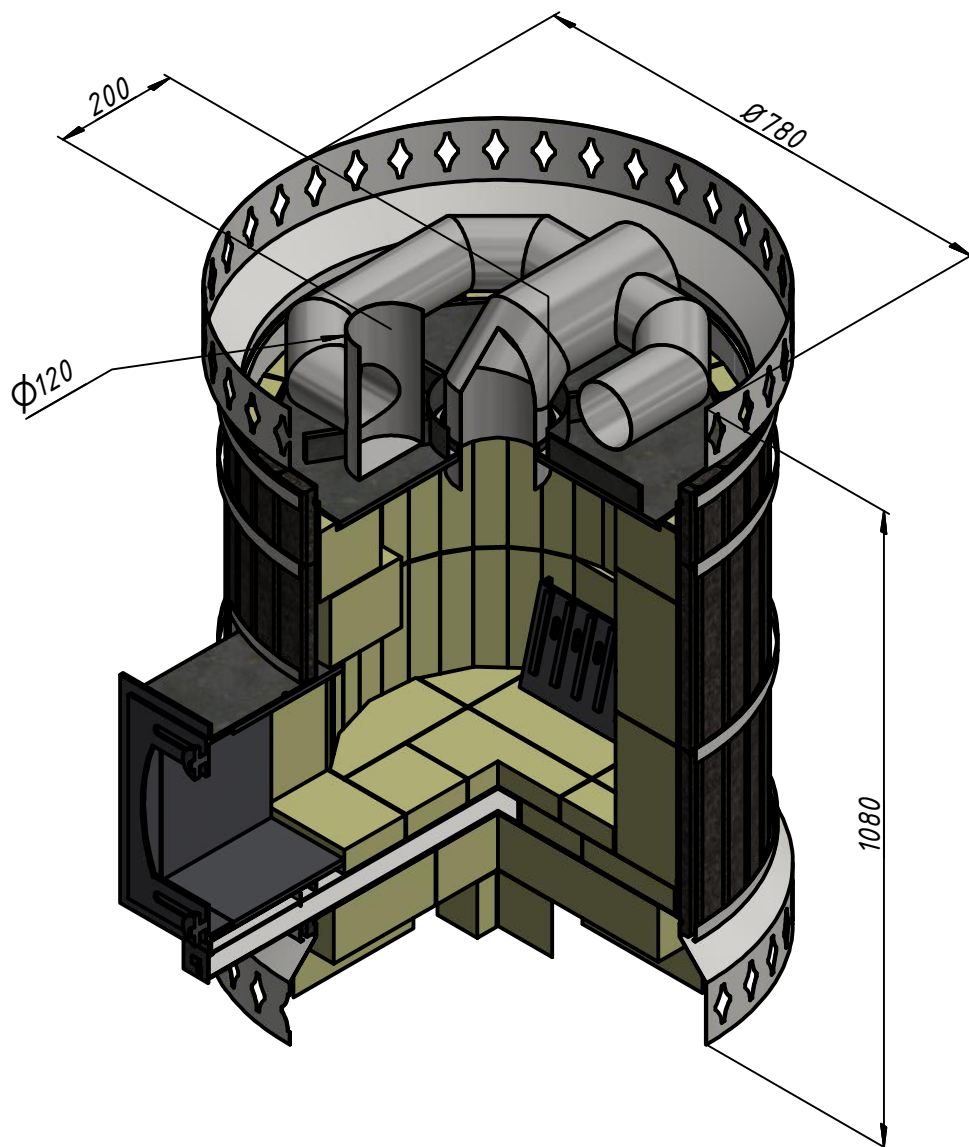


# ПББ-А0 схема сборки

## Печь банная "Русская баня" (круглая) в облицовке амфиболит

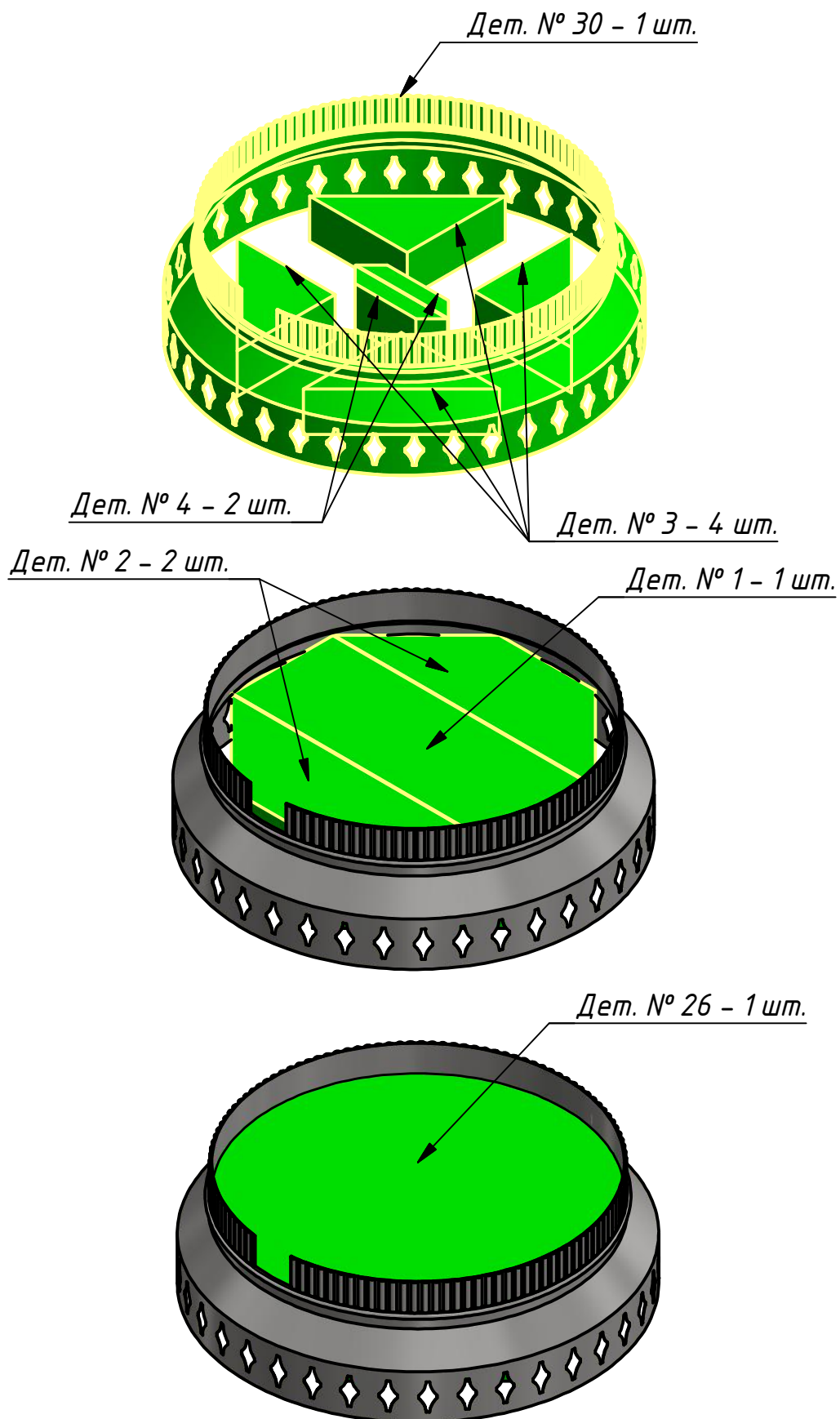
Листы 1 - 20 - Схема сборки

Листы 21 - 26 - Комплекточный лист



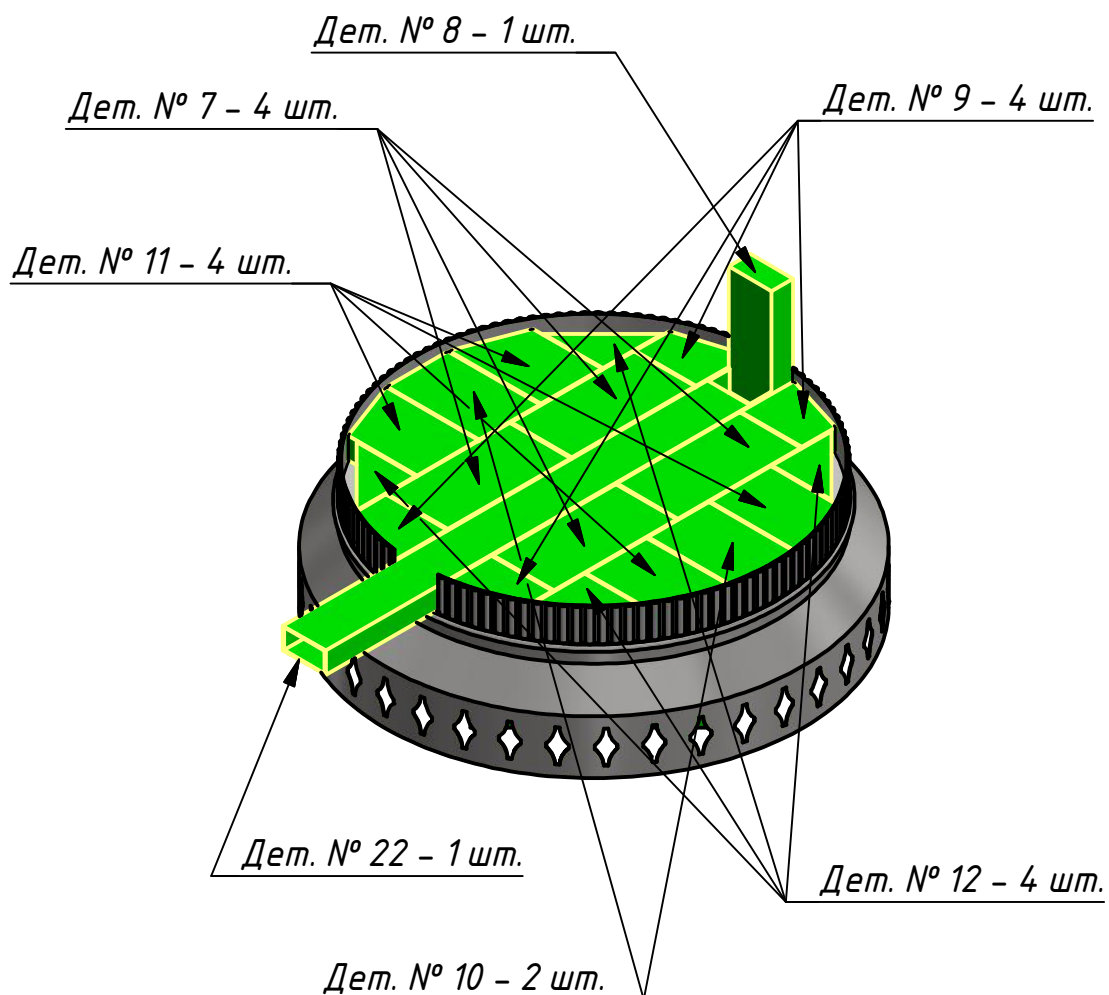
# ПББ-АО схема сборки

Печь устанавливается на негорючее ровное основание, выдерживающее нагрузку 1,5 т. на кв. м.



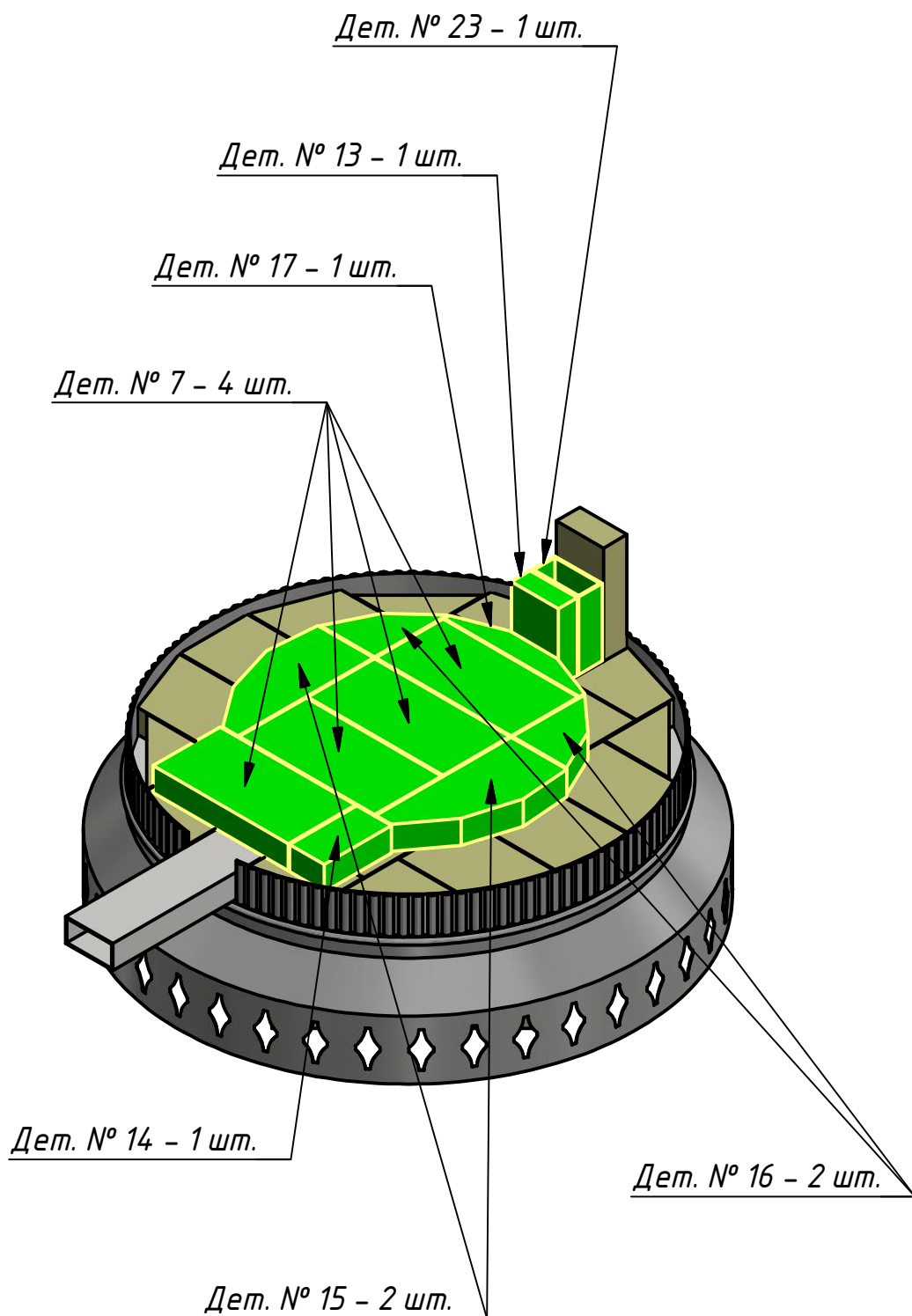
## ПББ-АО схема сборки

Далее кирпичные элементы печи собираем согласно схеме на печную смесь с минимально возможными швами. Рекомендуем перед окончательной установкой каждый ряд кирпичных элементов сначала расставлять насухо.

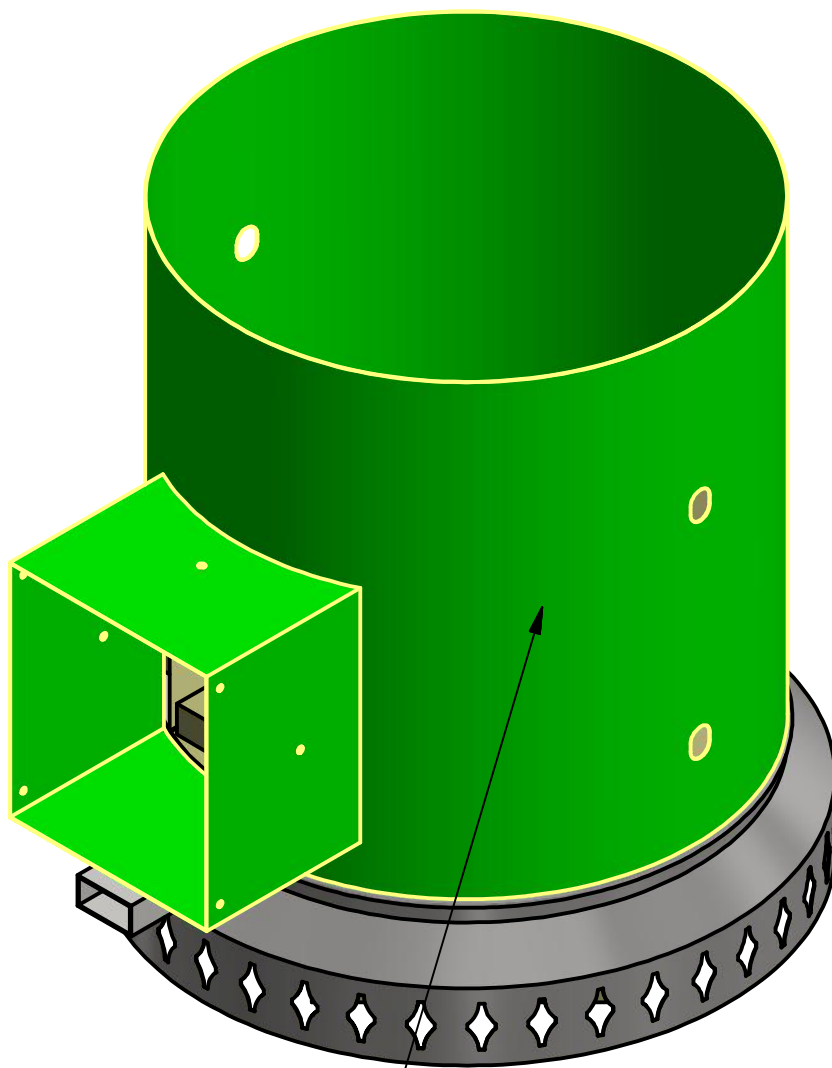


# ПББ-АО схема сборки

Кирпичи пода Дет.№: 17, 7, 14, 15,16, 13,23 установить насухо.



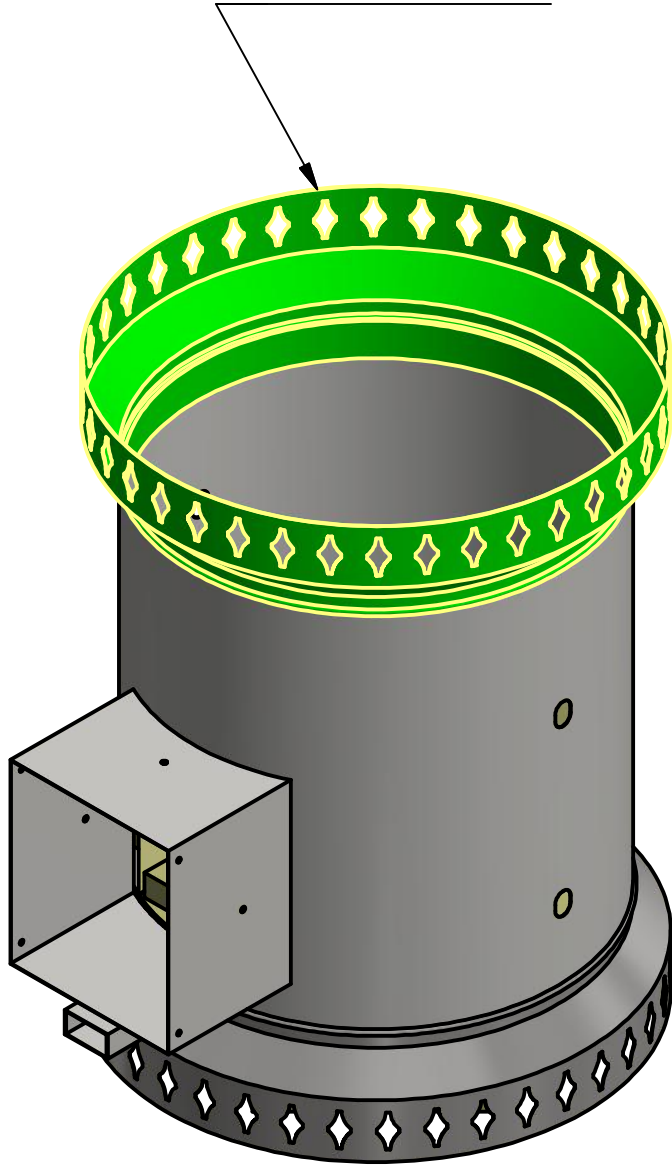
Лист 5 из 26  
ПББ-АО схема сборки



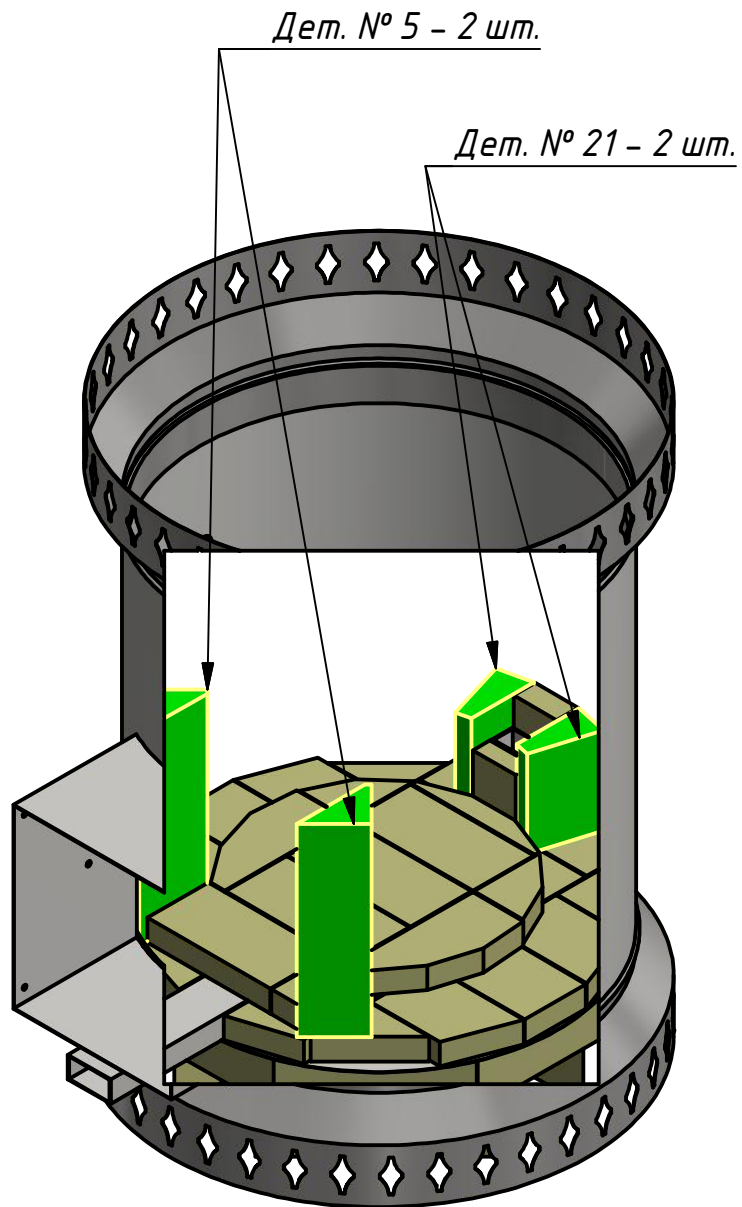
Дет. № 31 - 1 шт.

Лист 6 из 26  
ПББ-АО схема сборки

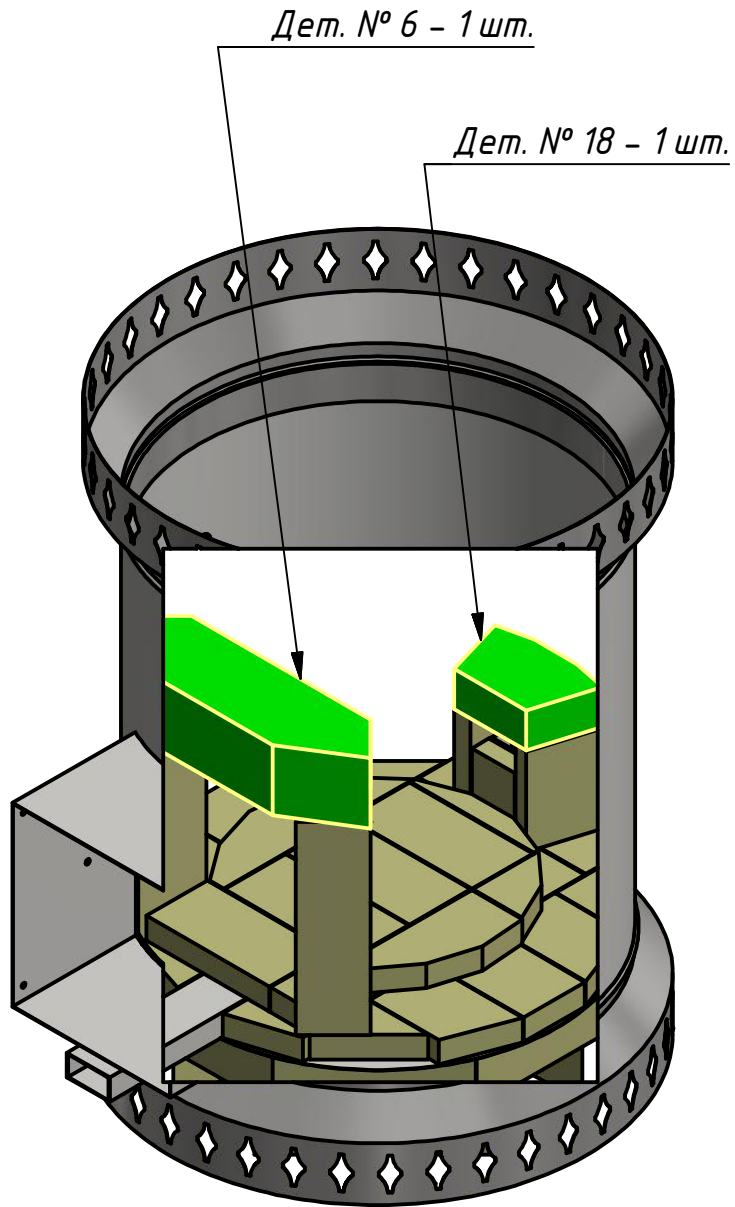
Дет. № 32 - 1 шт.



Лист 7 из 26  
ПББ-А0 схема сборки



Лист 8 из 26  
ПББ-АО схема сборки

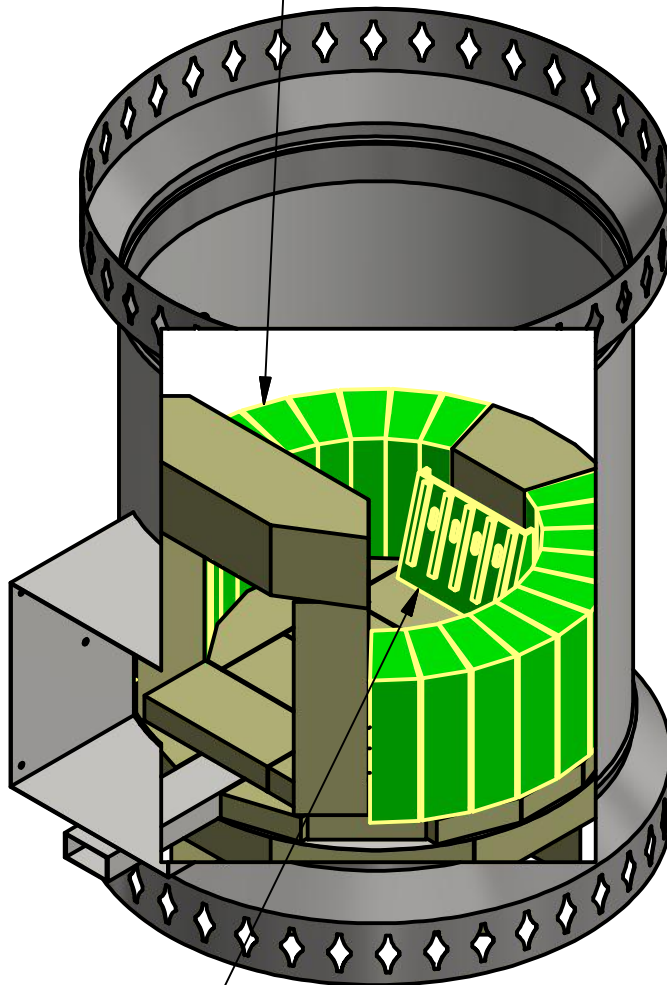




Лист 9 из 26  
ПББ-АО схема сборки

Дет. № 19 - 20 шт.

- сначала выставить насухо,  
затем собрать по одному на  
тонкий шов, при необходимости  
последние кирпичи подрезать.

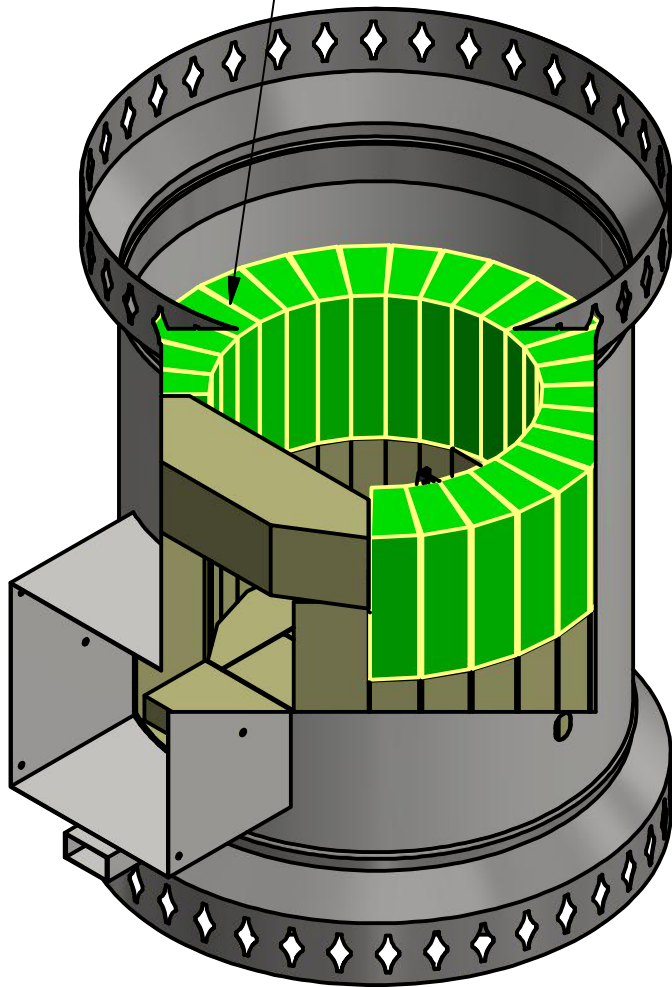


Дет. № 35 - 1 шт.

- Алтайская кольчуга.

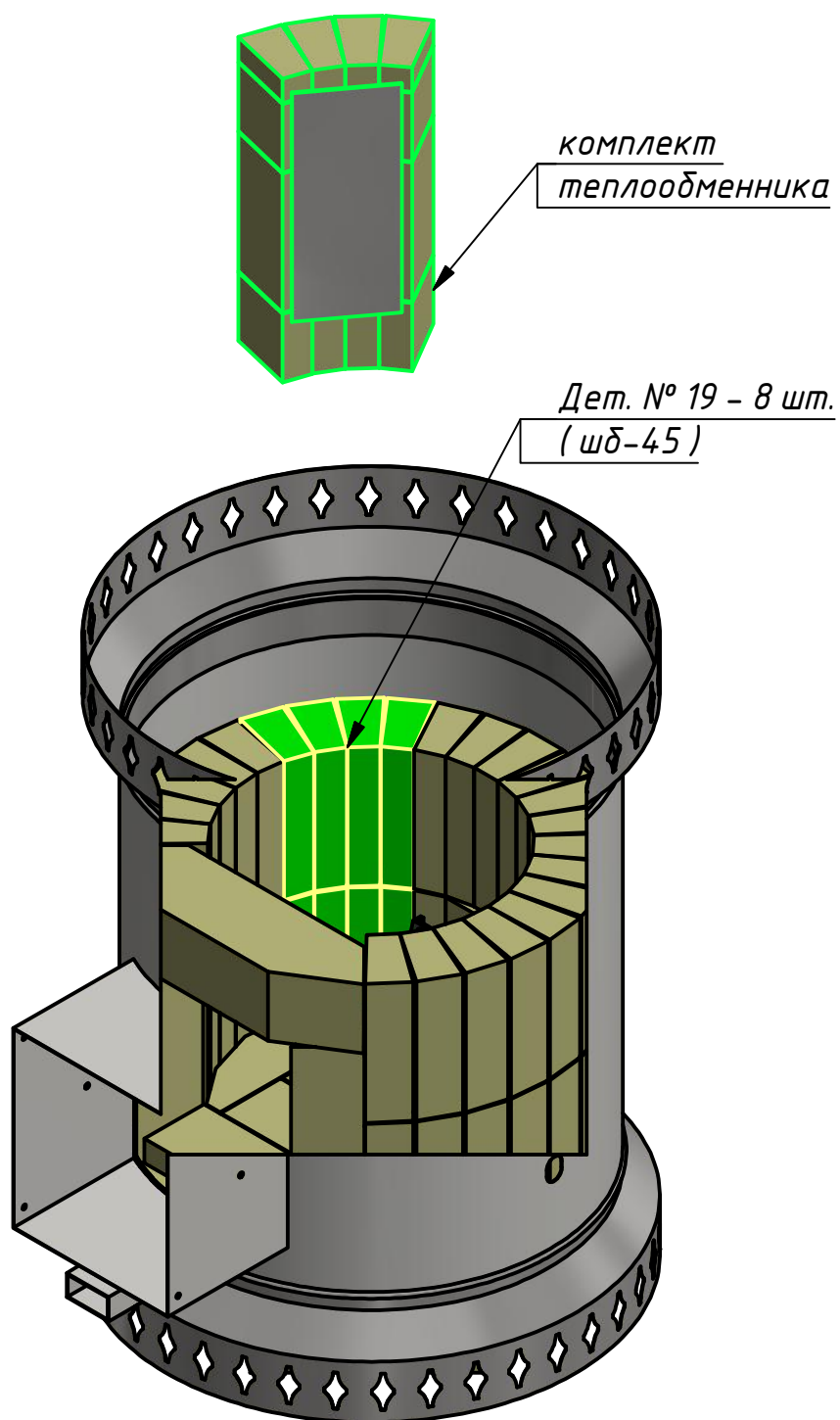
Лист 10 из 26  
ПББ-АО схема сборки

Дет. № 19 - 23 шт.

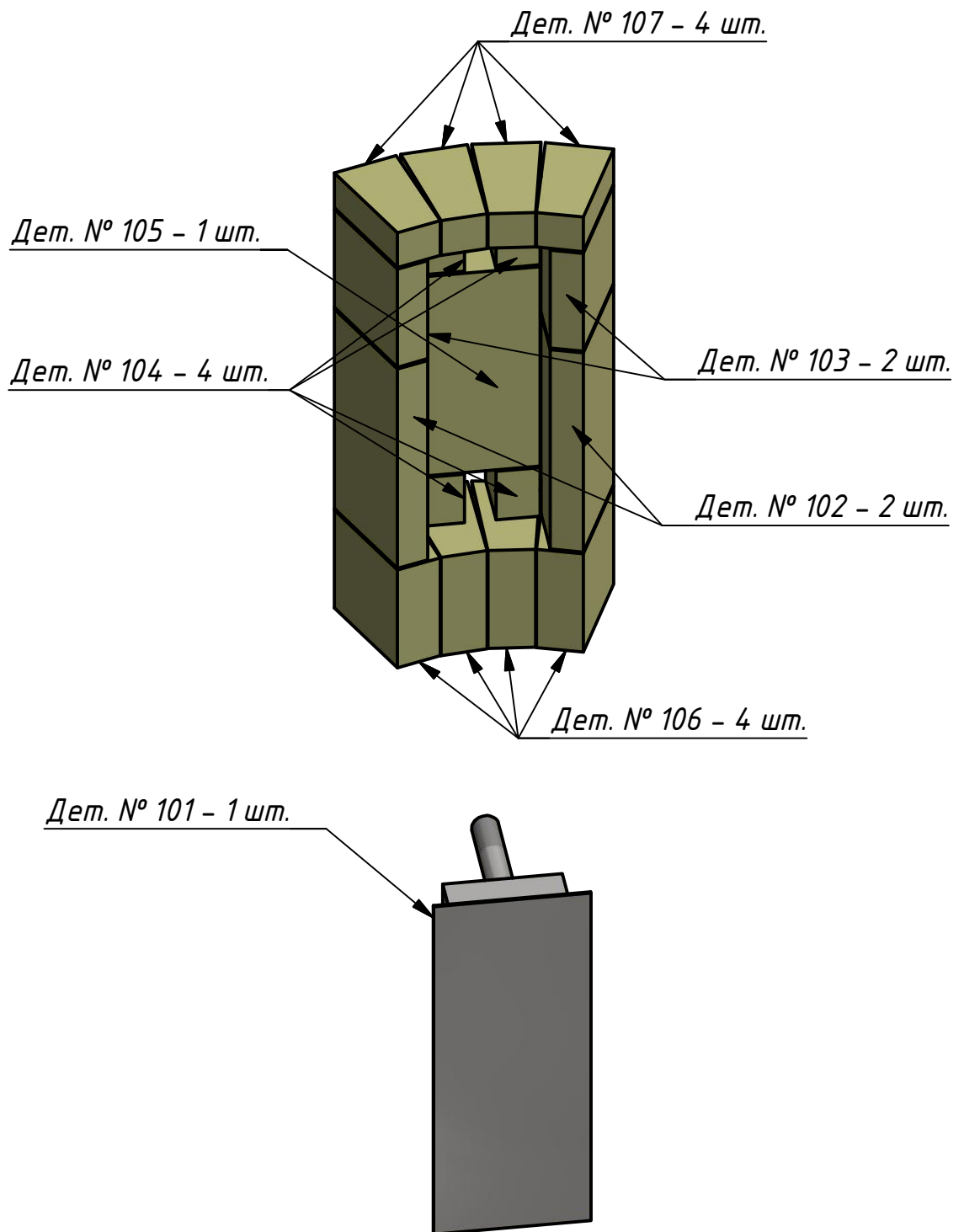


## ПББ-АО схема сборки

В случае комплектации с теплообменником комплект теплообменника устанавливается вместо 8-ми целых кирпичей шд-45 в нужном месте топки печи.

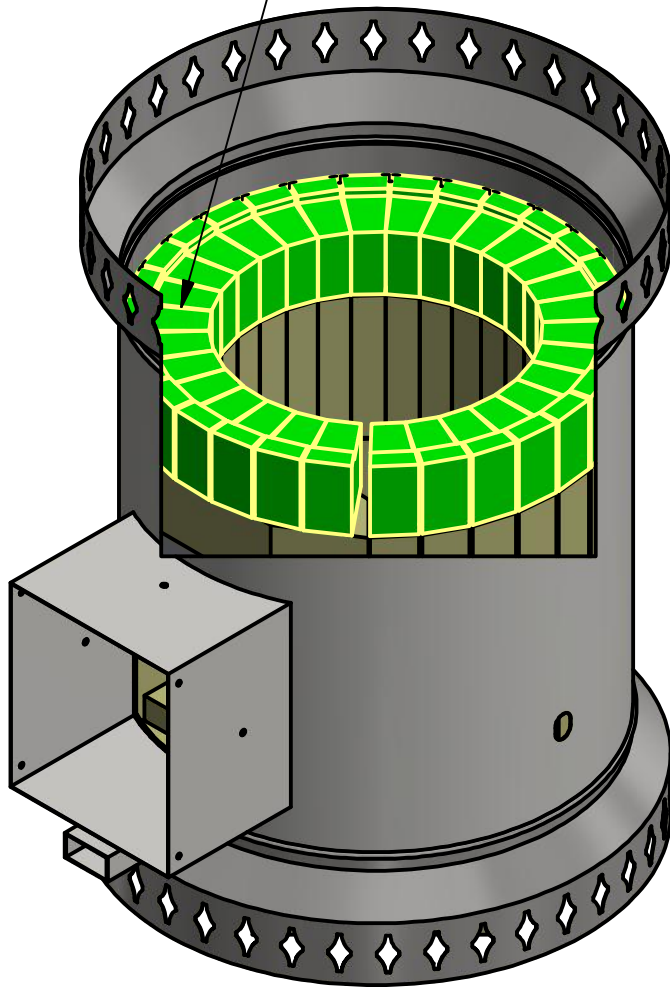


Комплект теплообменника



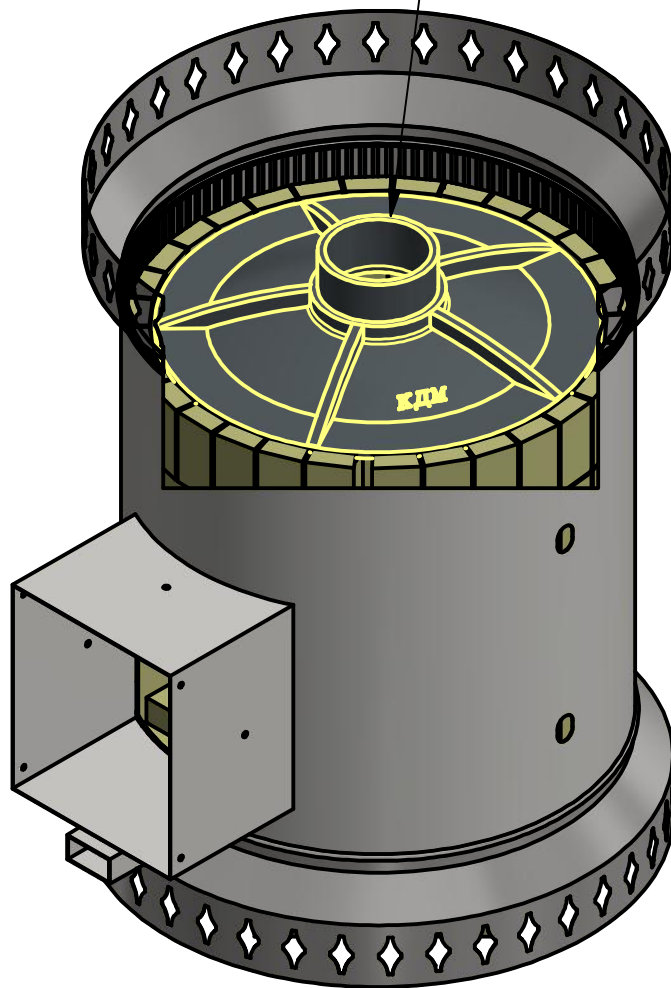
Лист 13 из 26  
ПББ-А0 схема сборки

Дет. № 20 - 30 шт.

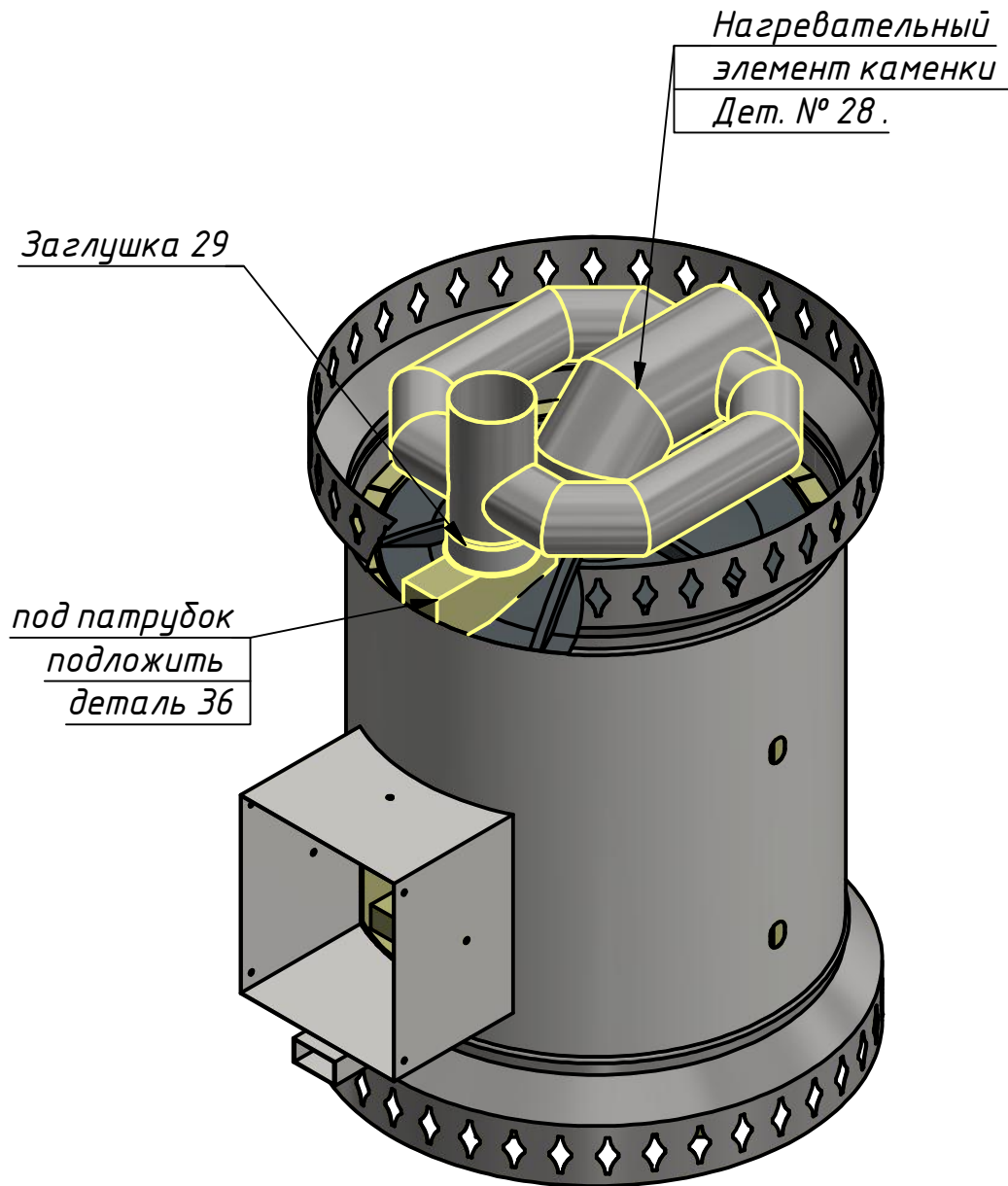


Лист 14 из 26  
ПББ-А0 схема сборки

Основание каменки  
Дет. № 27 - положить  
на слой супервула.

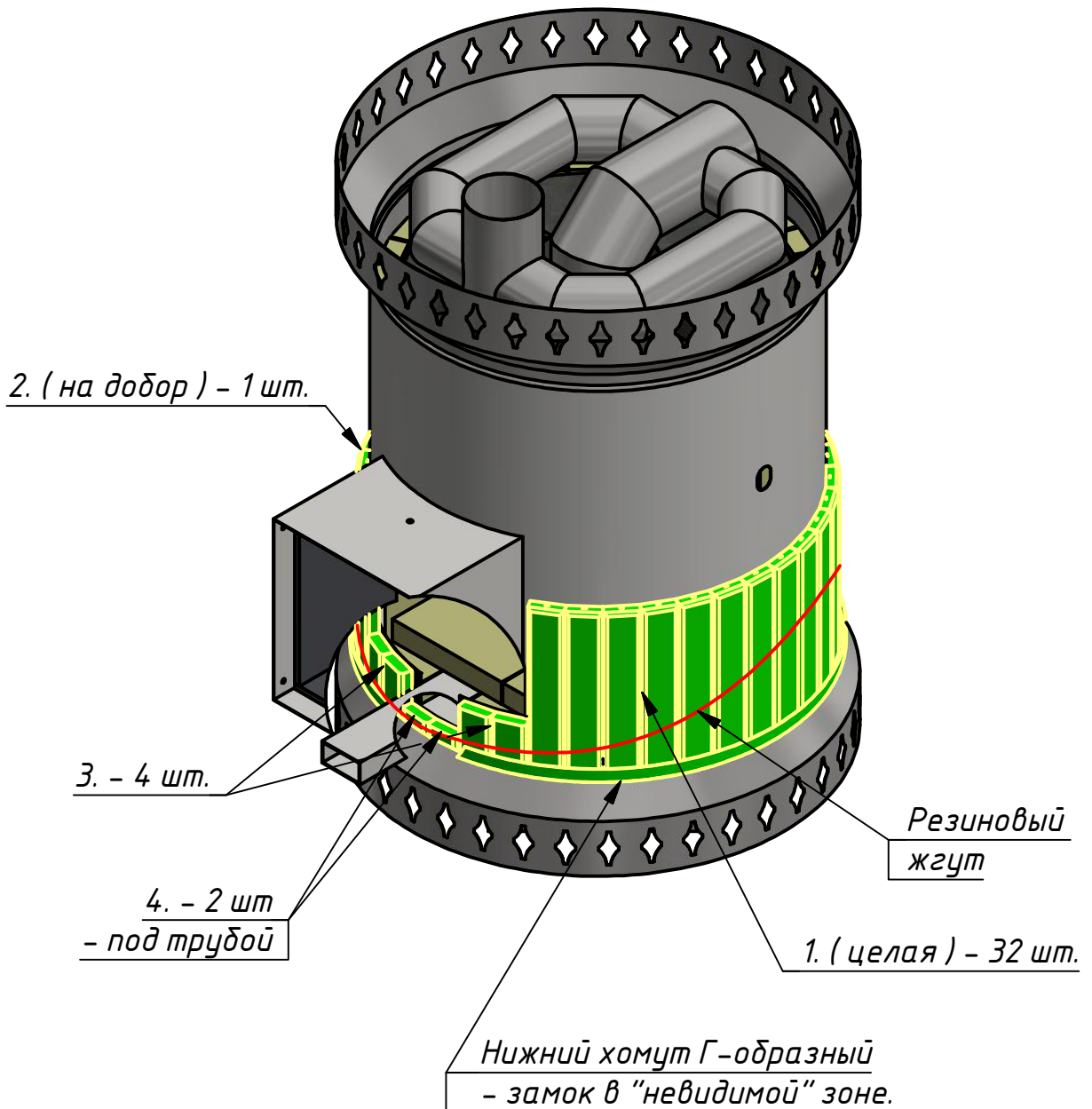


Лист 15 из 26  
ПББ-АО схема сборки



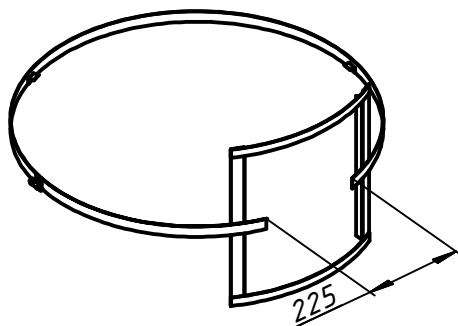
# ПББ-АО схема сборки

При сборке облицовки для каждого ряда использовать резиновый временный жгут из комплекта.



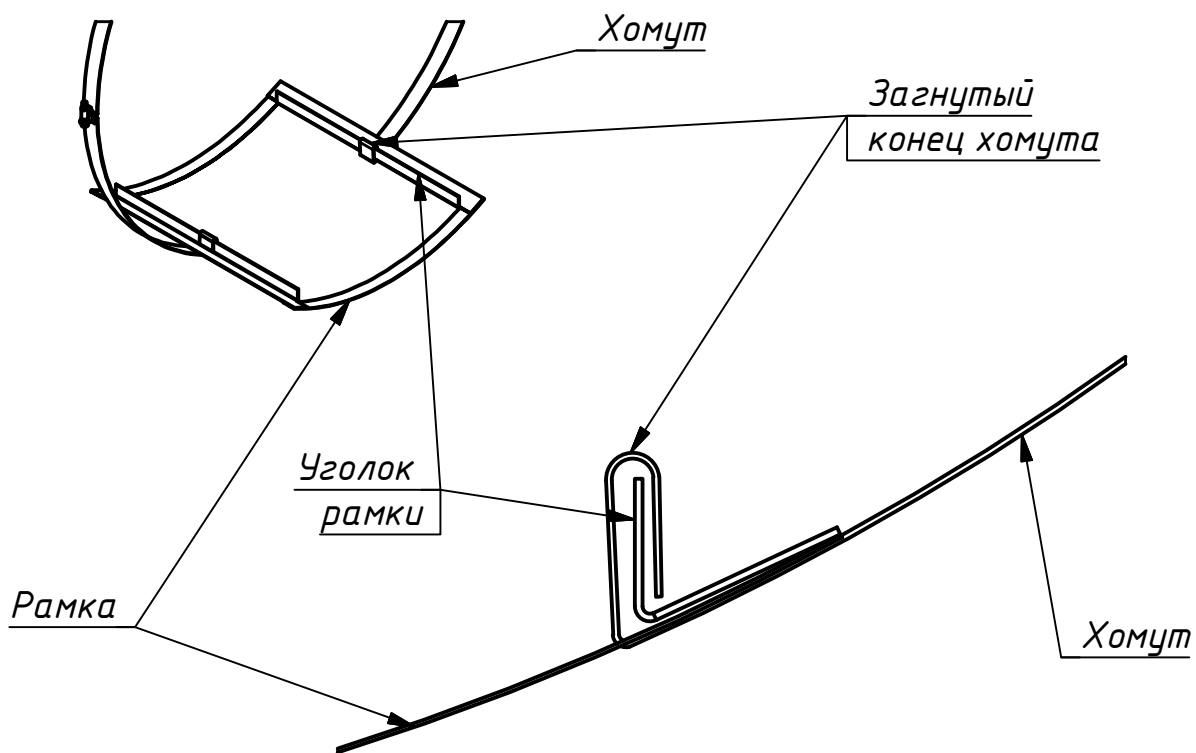


## ПББ-АО схема сборки



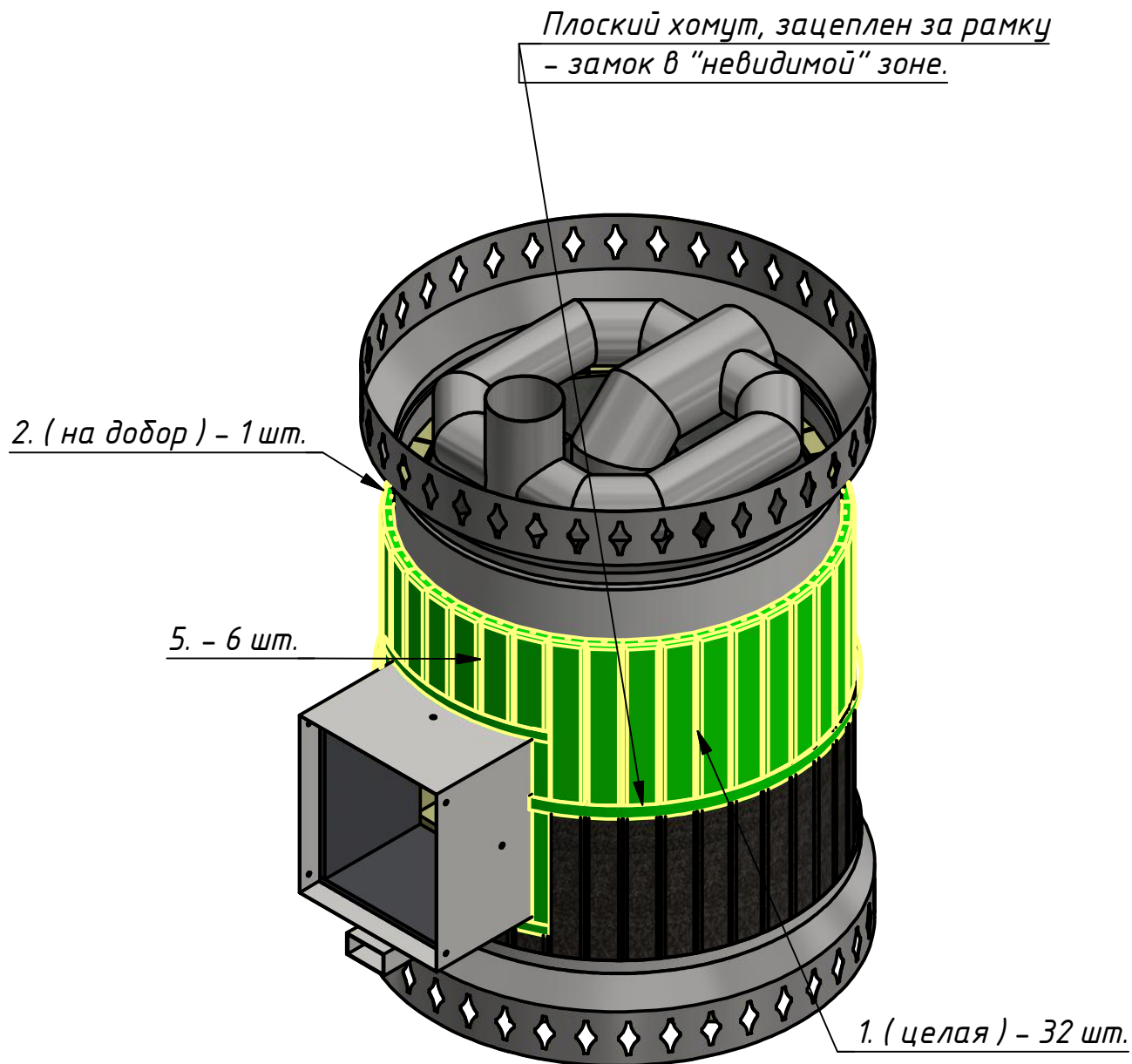
Второй хомут необходимо подготовить. Для этого прикладываем его к рамке так, чтобы замок оказался на нужном месте ( в "невидимой" зоне ) и вырезаем в хомуте посередине рамки участок в 225 мм.

Загибаем концы хомута вокруг уголков рамки ( см. рисунки ).

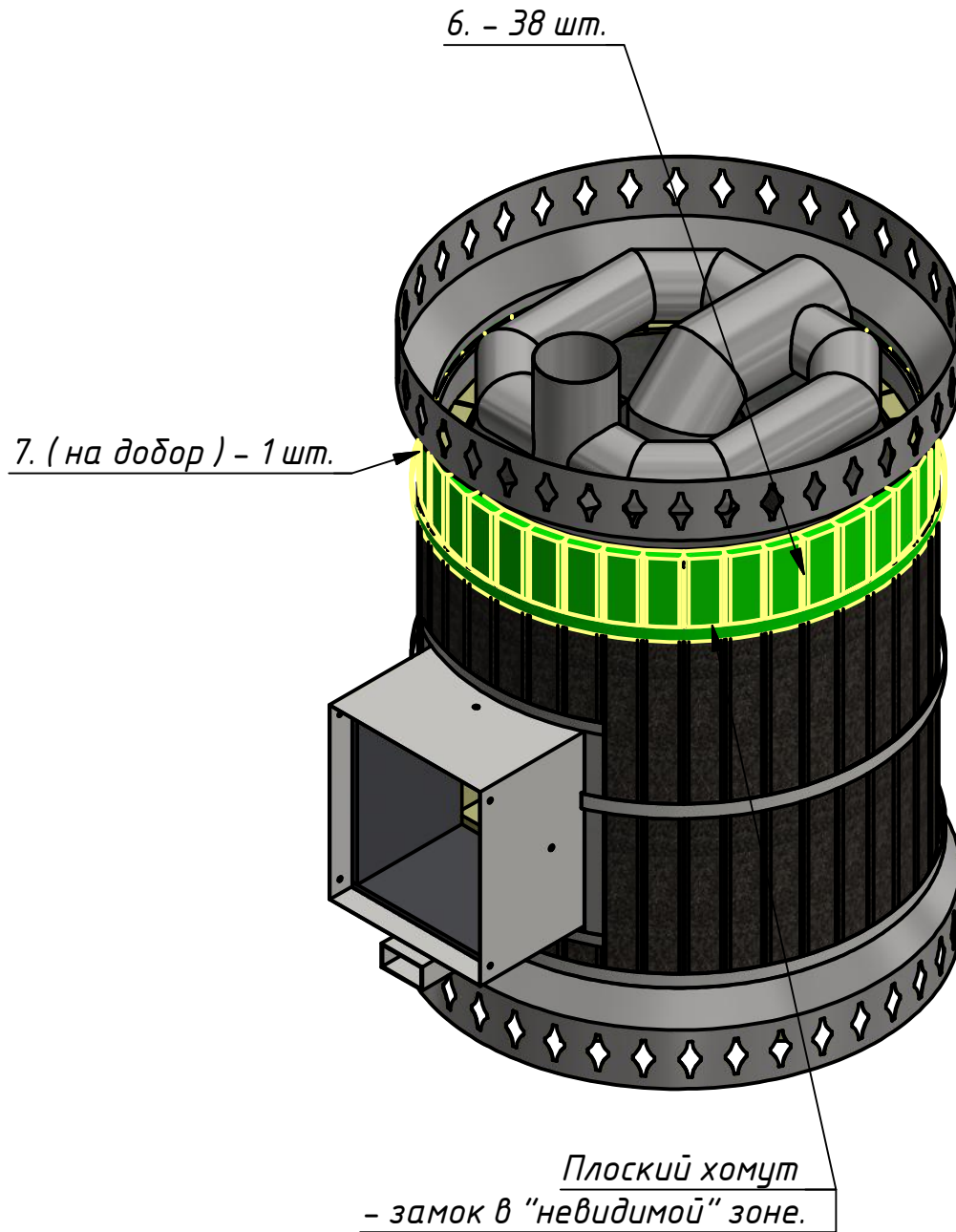


Надеваем хомут с рамкой на тоннель дверки ( дверку снять ) и затягиваем его, оставляя зазор для следующего ряда .

ПББ-АО схема сборки

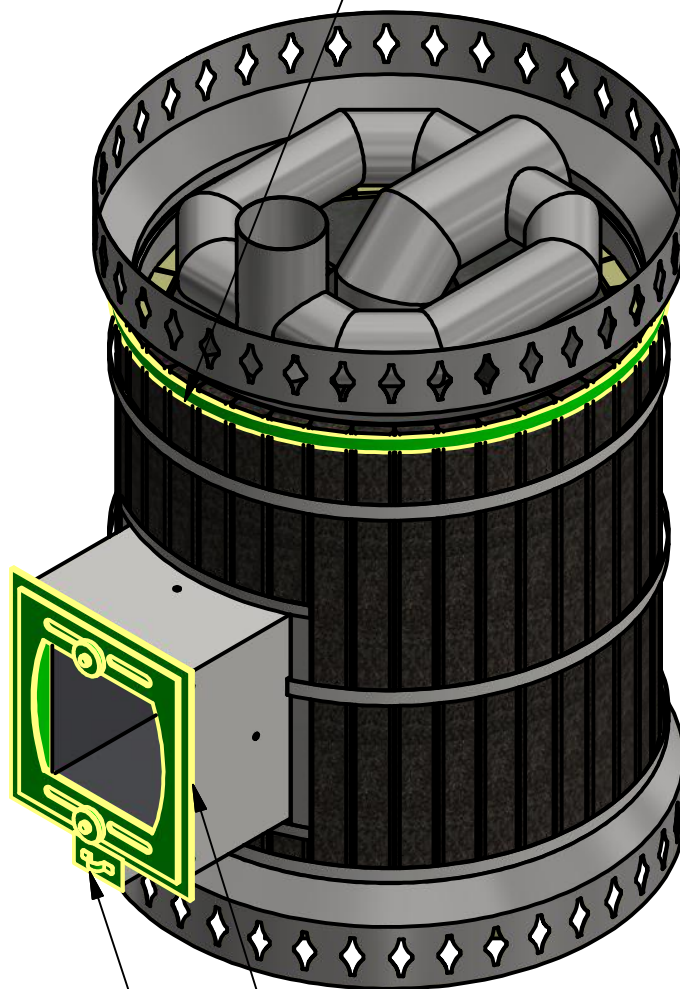


Лист 19 из 26  
ПББ-АО схема сборки



Лист 20 из 26  
ПББ-АО схема сборки

Верхний хомут Г-образный  
- замок в "невидимой" зоне.



Дверка топочная (дет.№34)

Регулятор притока (дет.№33)

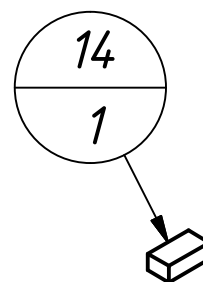
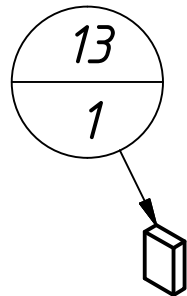
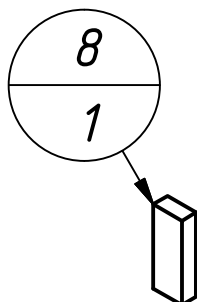
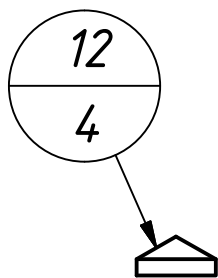
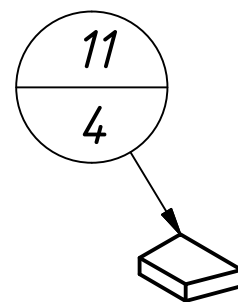
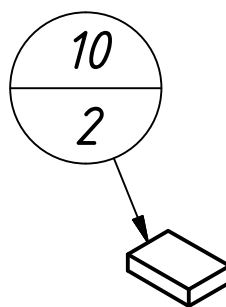
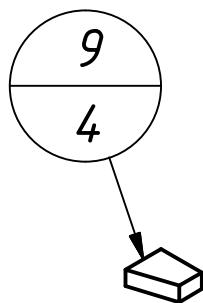
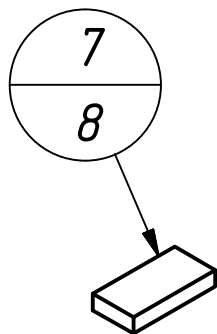
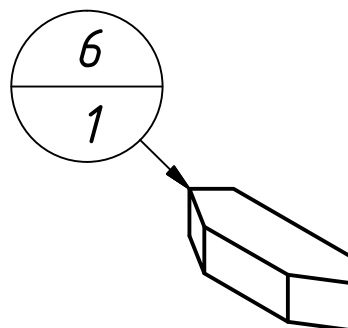
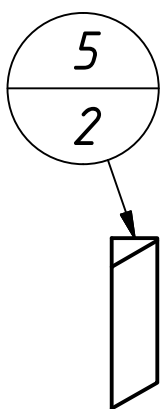
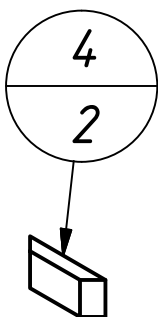
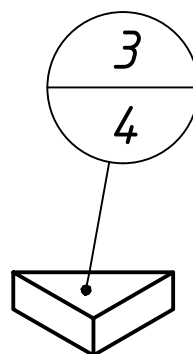
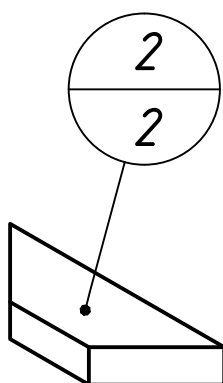
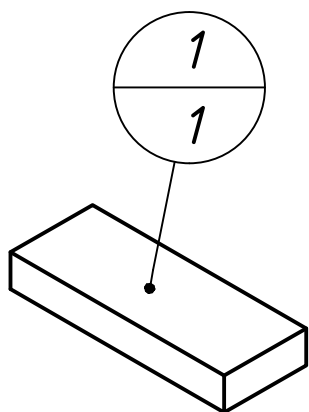
## ПББ-АО схема сборки

*Печь банная "Русская баня" (круглая)  
в облицовке из амфиболита*

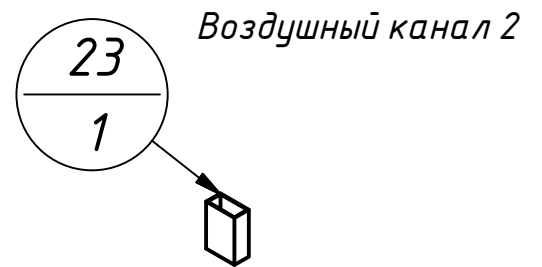
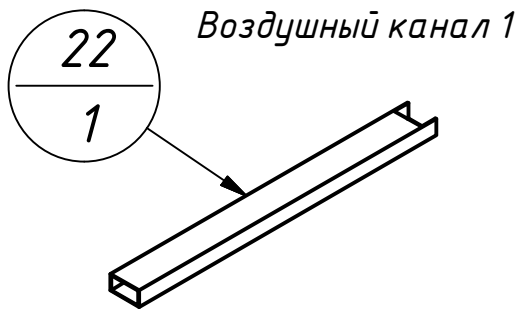
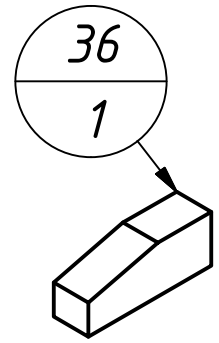
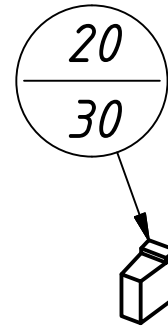
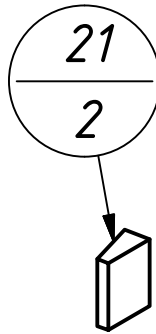
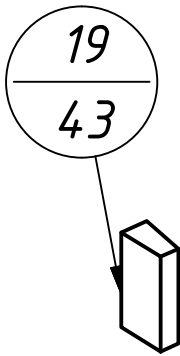
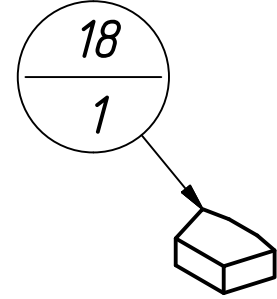
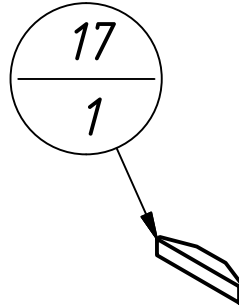
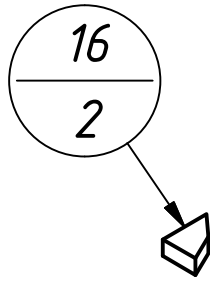
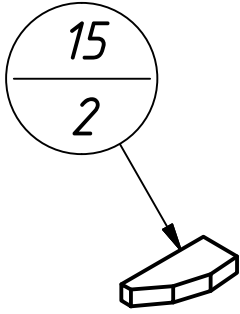
### ***Комплектовочный лист***

- 1. Комплект футеровки - элементы 1-28.  
( листы 22,23,24 )*
- 2. Комплект теплообменника - элементы 101-107  
( доп. опция ). ( лист 25 )*
- 3. Комплект плиток облицовки - 101 шт.  
( лист 26 )*
- 4. Комплект хомутов и рамок облицовки.  
( лист 26 )*
- 5. Комплект деталей корпуса - элементы 30-32.  
( лист 24 )*
- 6. Дверка топочная - 1 шт.*
- 7. "Алтайская кольчуга" - 1 шт.*
- 8. Болт М6 - 7 шт.*
- 9. Гайка М6 - 11 шт.*
- 10. Супервул 25 мм - 1,2м \* 0,15м*
- 11. Смесь кладочная - 2 шт.*
- 12. Регулятор притока - 1 шт.*
- 13. Резиновый жгут с крючками - 2 шт.*

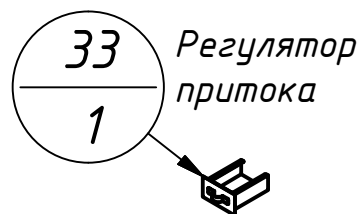
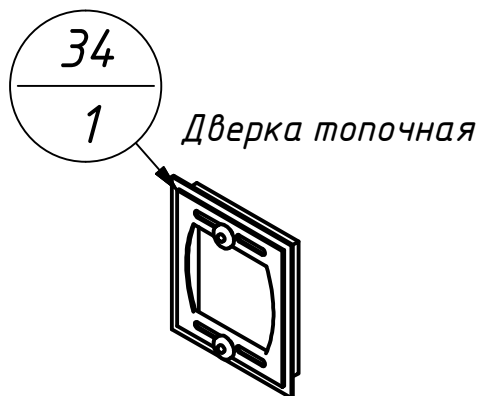
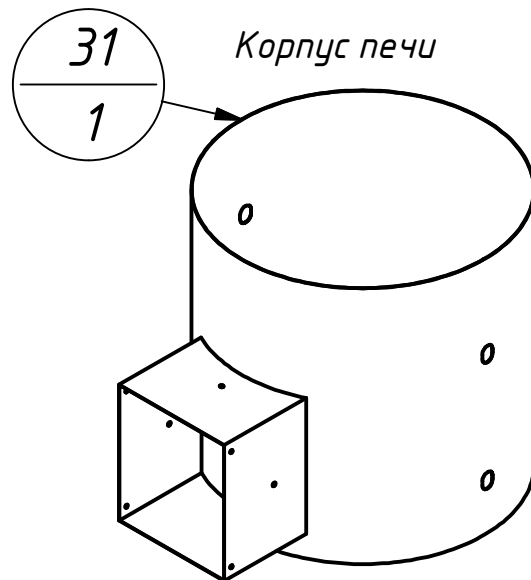
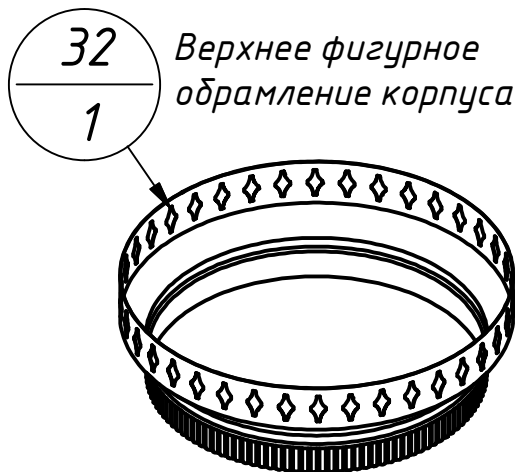
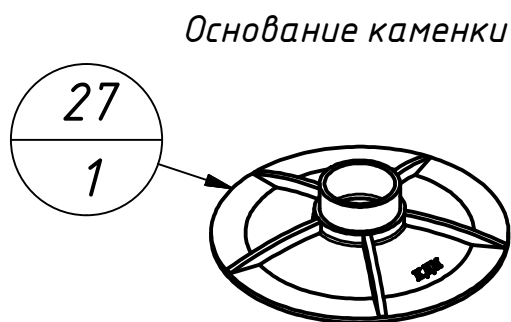
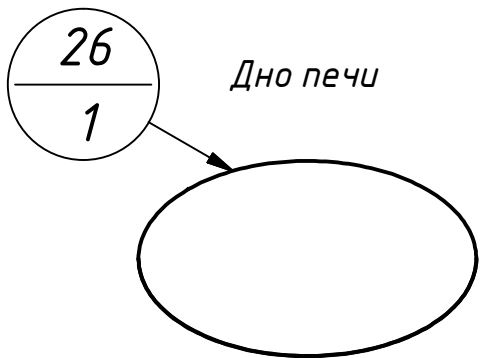
Лист 22 из 26  
ПББ-АО схема сборки



Лист 23 из 26  
ПББ-АО схема сборки



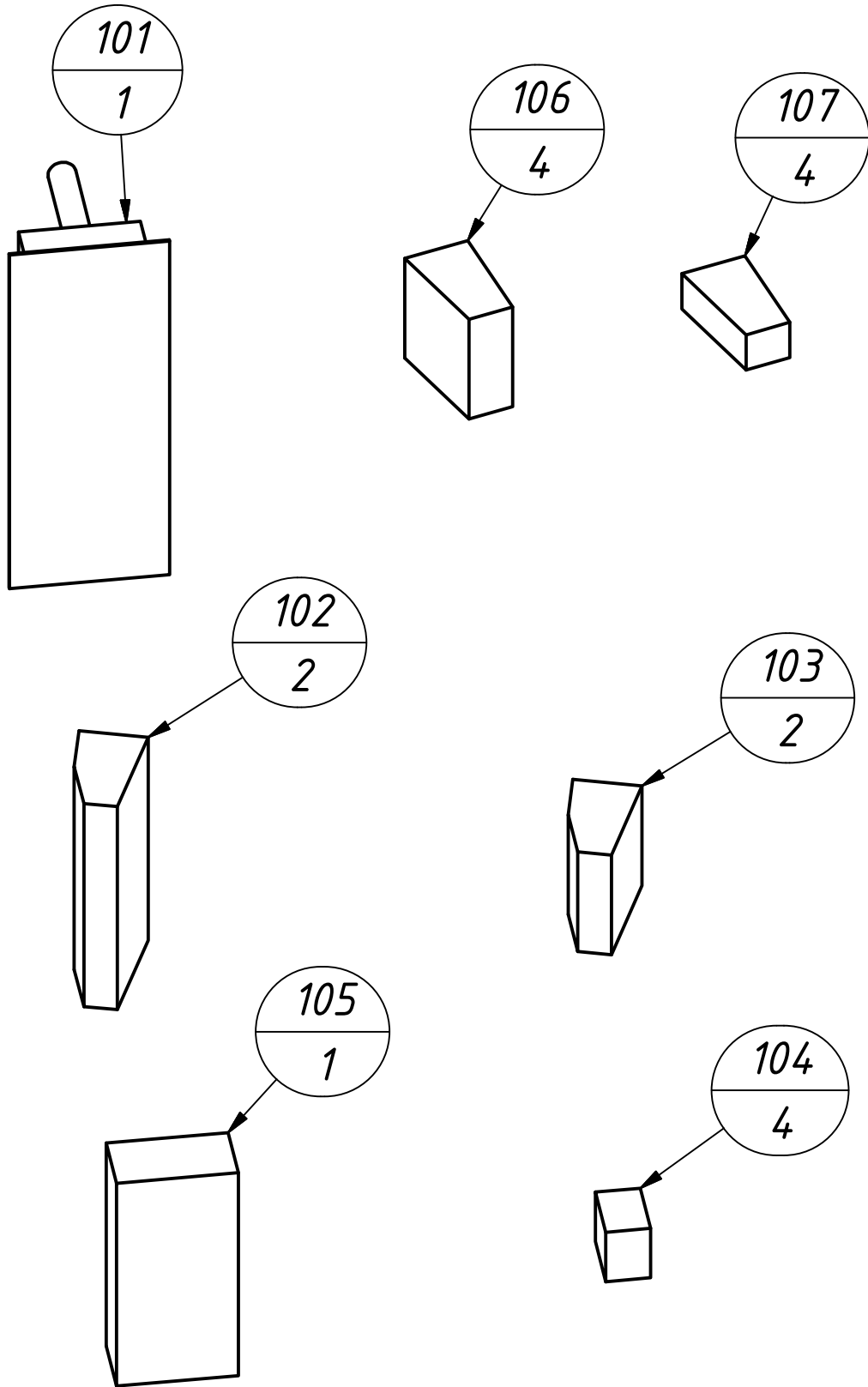
# ПББ-АО схема сборки





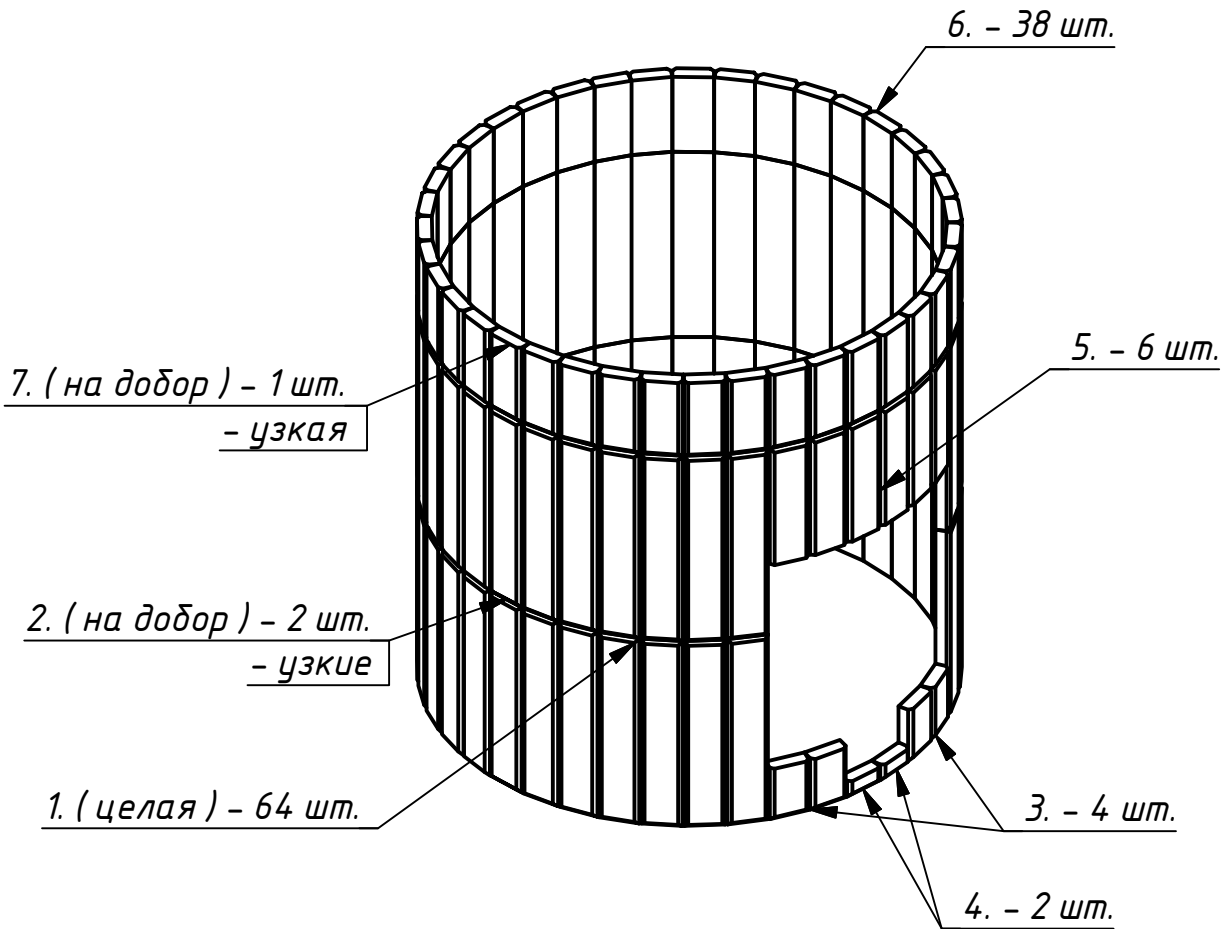
ПББ-АО схема сборки

комплект теплообменника



# ПББ-АО схема сборки

Комплект плиток облицовки.



Комплект хомутов.

