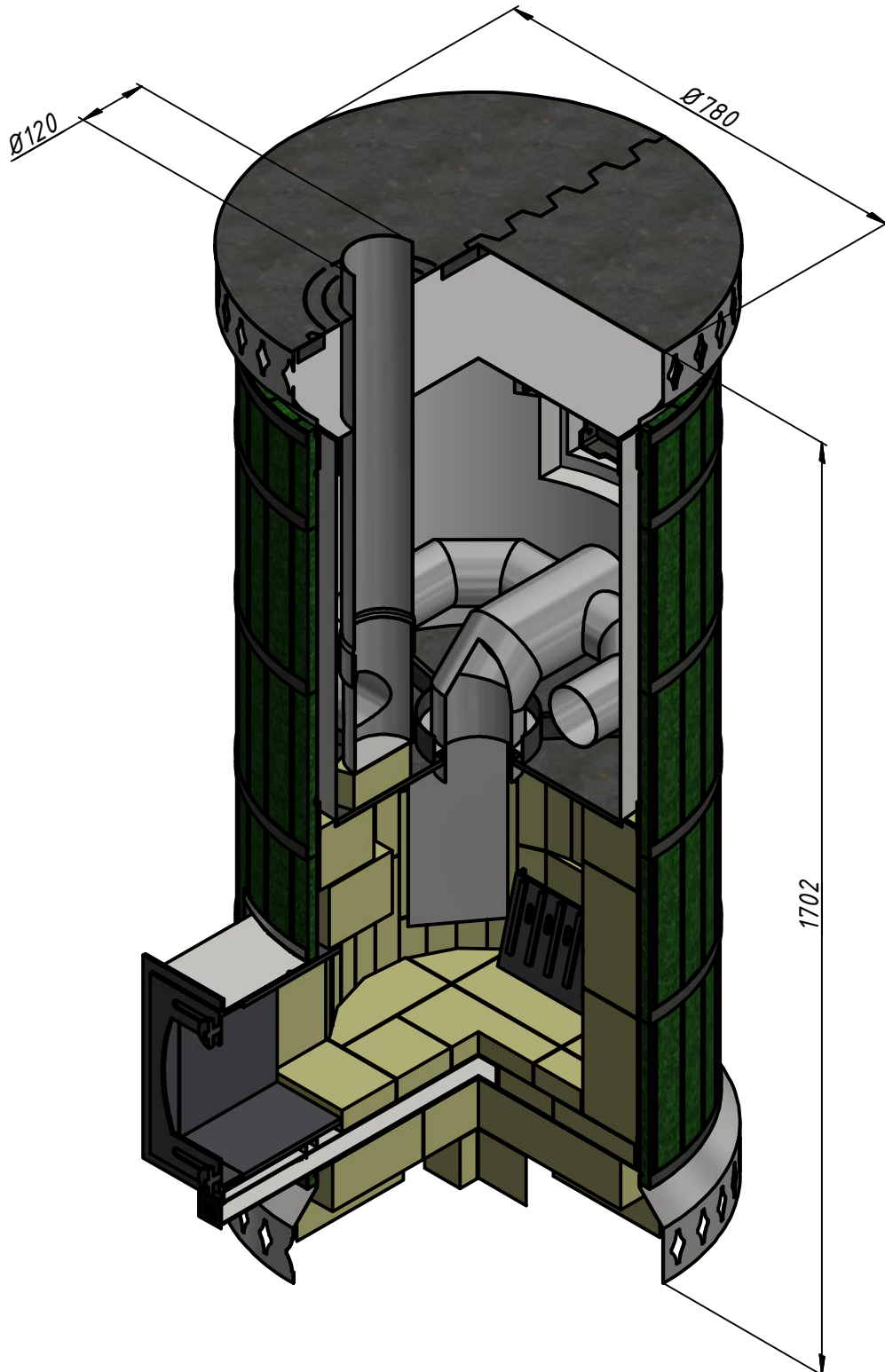


# ПББ-ЗКМ-ЗМО схема сборки

Печь Банная большая Русская баня с  
закрытой каменкой модернизированная  
в облицовке змеевик.

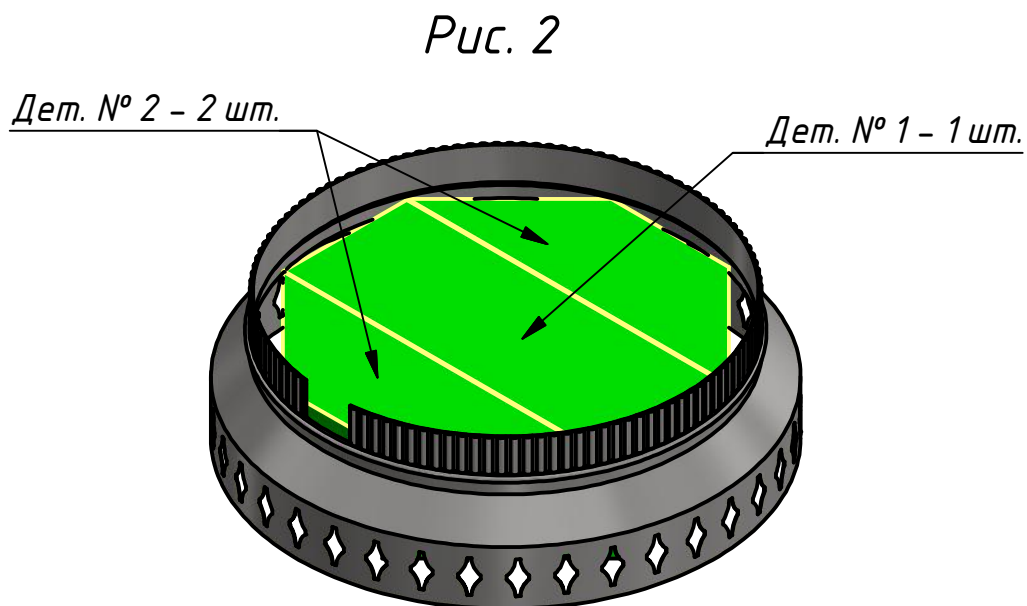
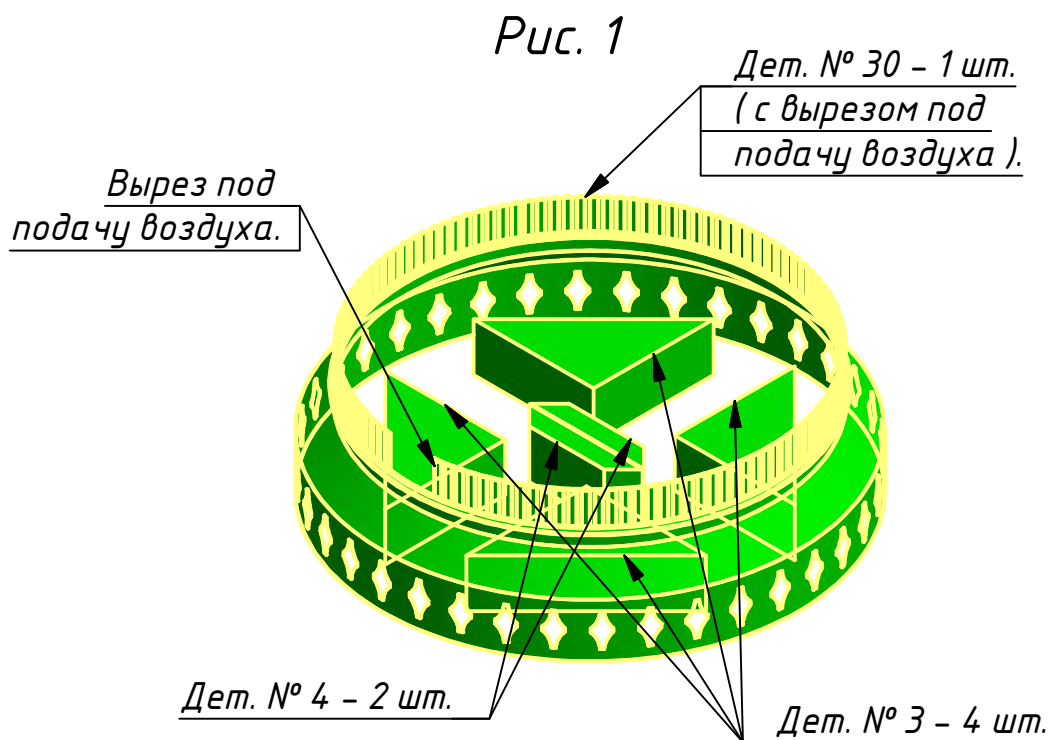
Листы 1 - 28 - Схема сборки

Листы 29 - 37 - Комплекточный лист



# ПББ-ЗКМ-ЗМО схема сборки

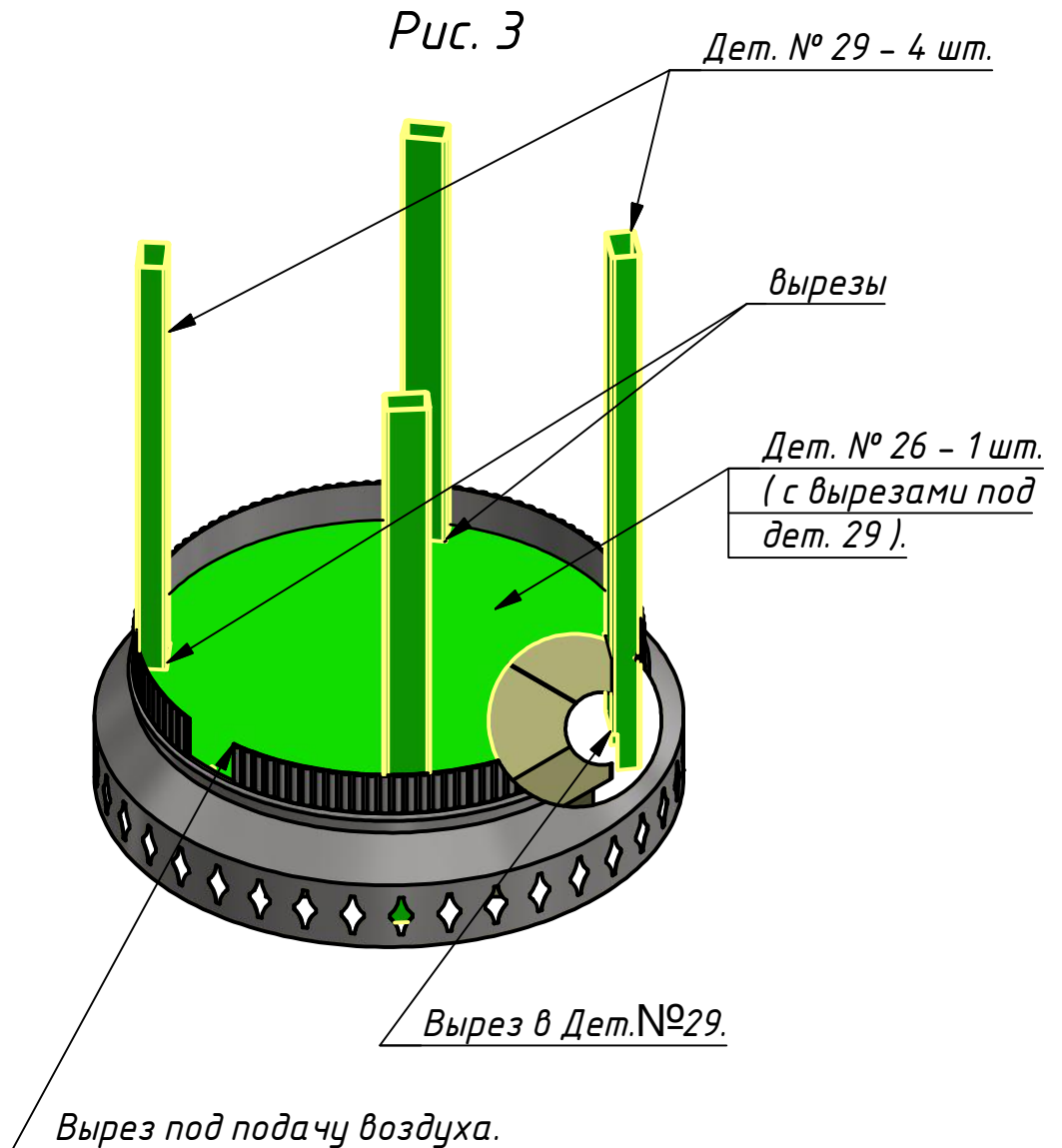
Печь устанавливается на негорючее ровное основание, выдерживающее нагрузку 1,5 т. на кв. м.



# ПББ-ЗКМ-ЗМО схема сборки

Дет.№29 и дет.№26 устанавливаются симметрично вырезу под подачу воздуха.

Дет.№29 и устанавливаются в прорези дет.№26 вырезами вниз и к центру.

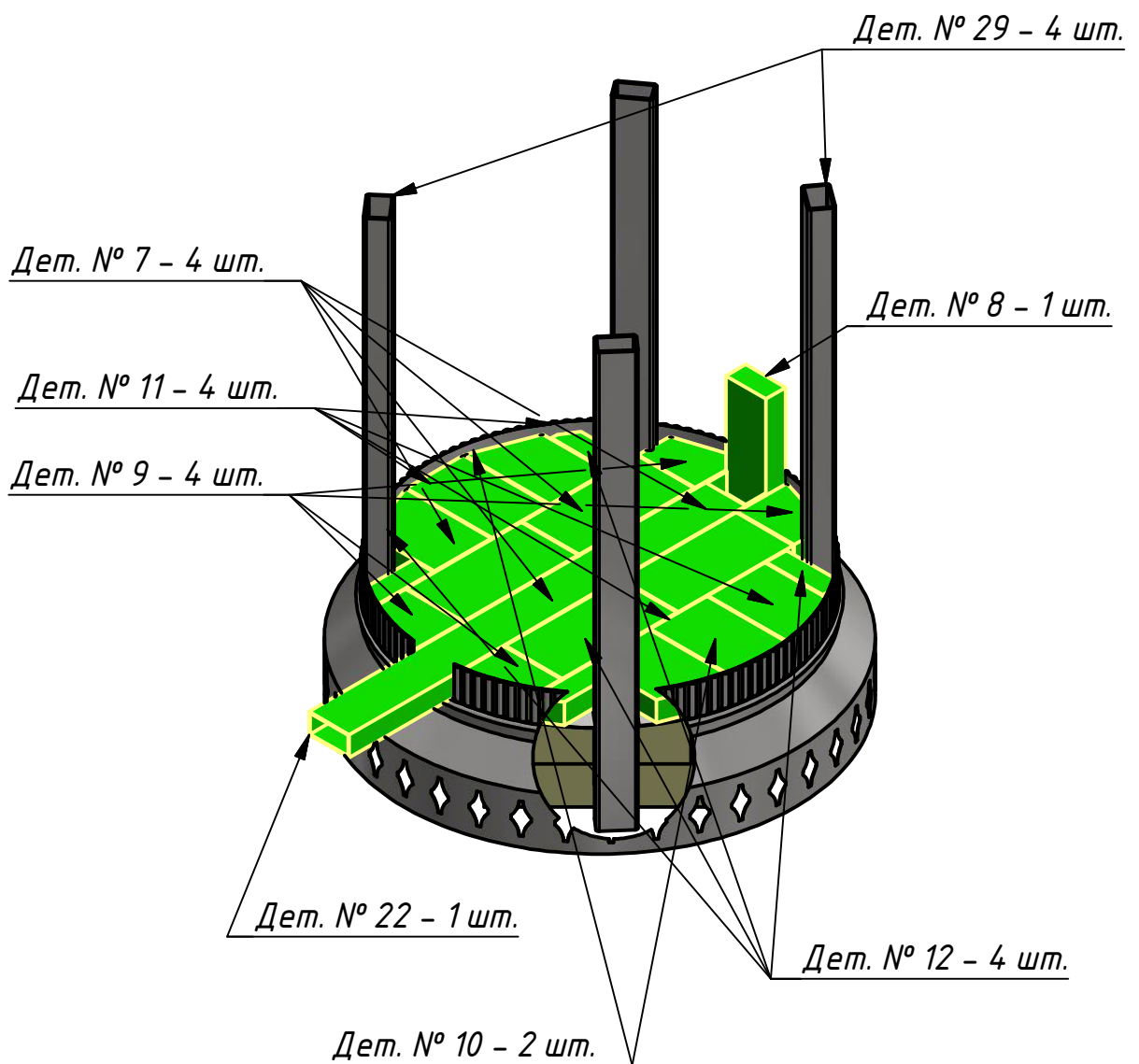


## ПББ-ЗКМ-ЗМО схема сборки

Далее кирпичные элементы печи собираем согласно схеме на глино-шамотную смесь с минимально возможными швами.

Рекомендуем перед окончательной установкой каждый ряд кирпичных элементов сначала расставлять насухо.

Рис. 4



Лист 5 из 37  
ПББ-ЗКМ-ЗМО схема сборки

Кирпичи пода Дет.№: 17, 7, 14, 15, 16, 13, 23 установить насухо.

Рис. 5

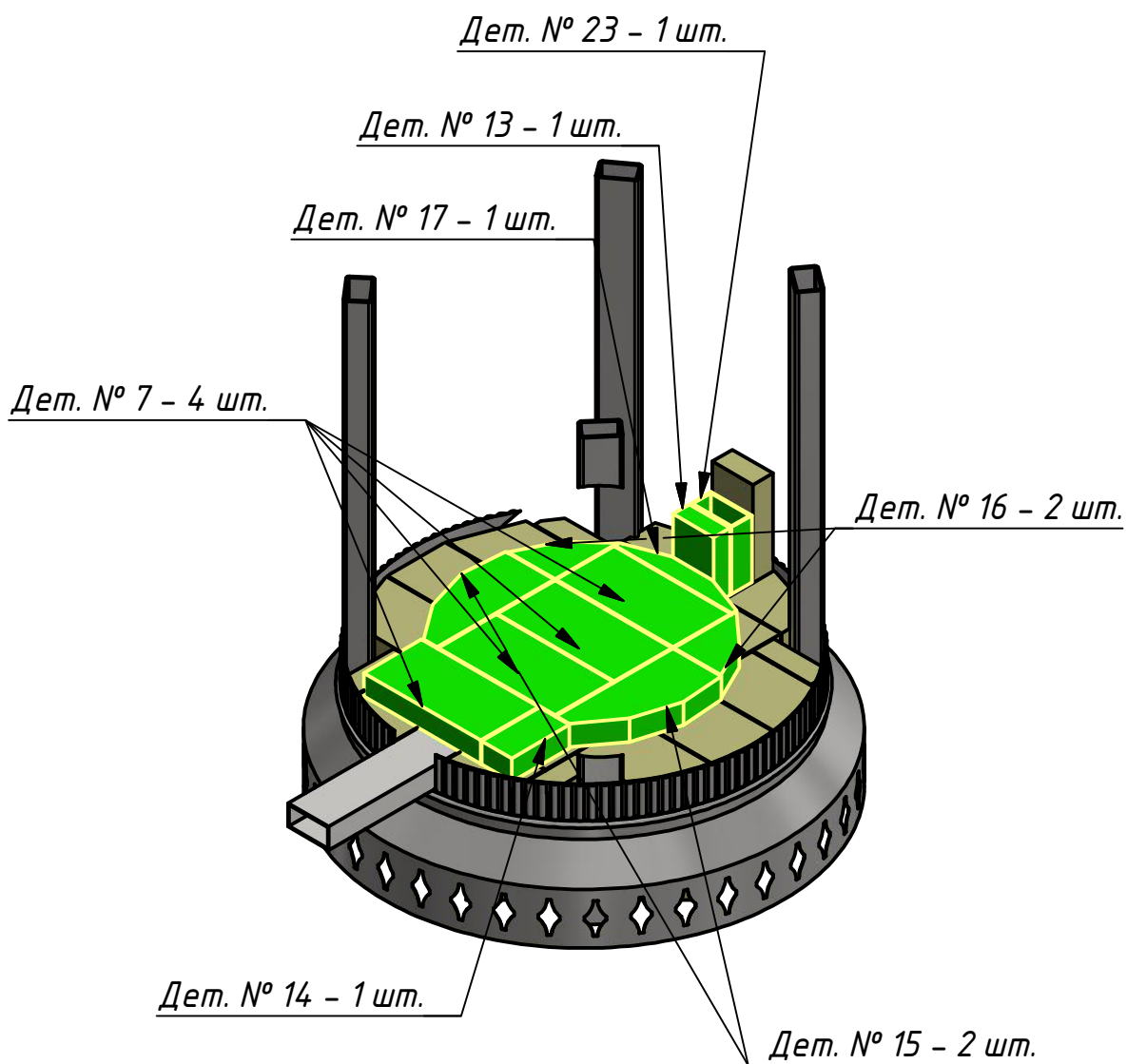


Рис. 6

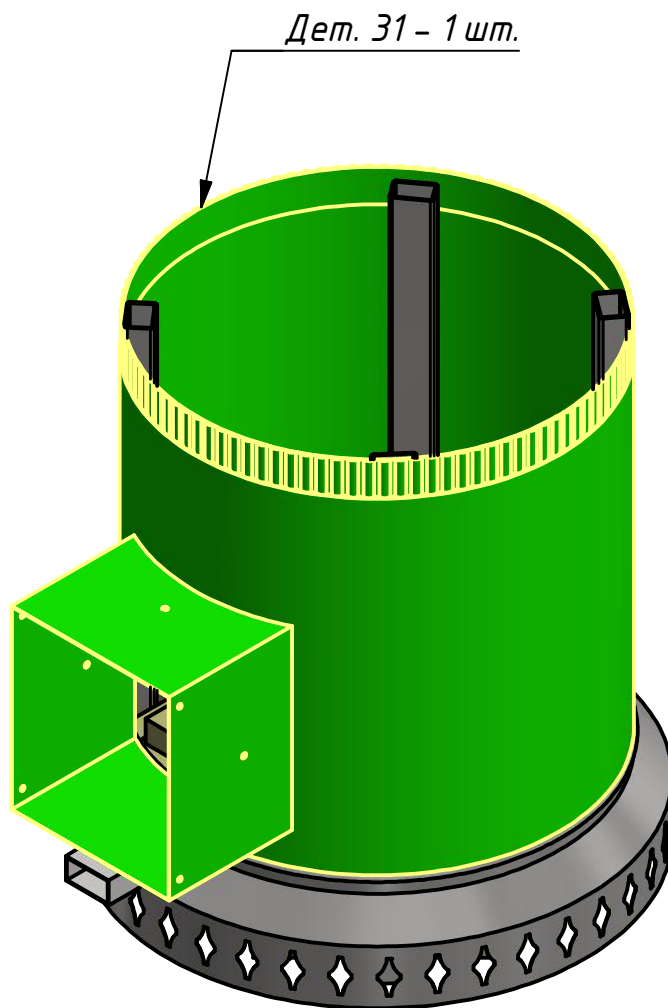


Рис. 7

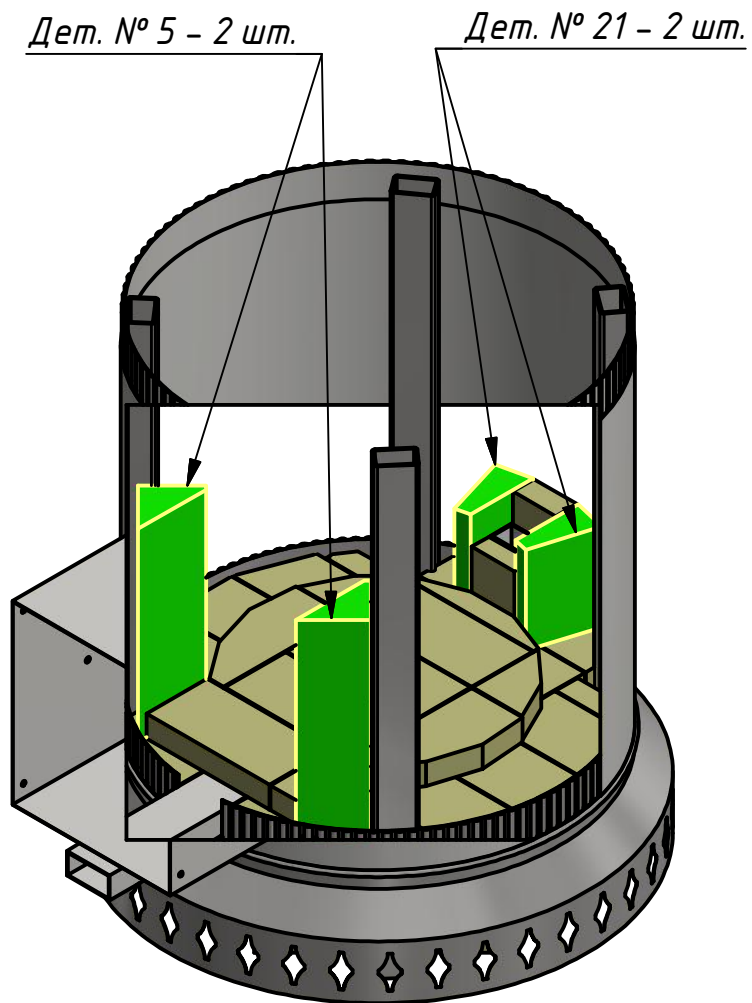
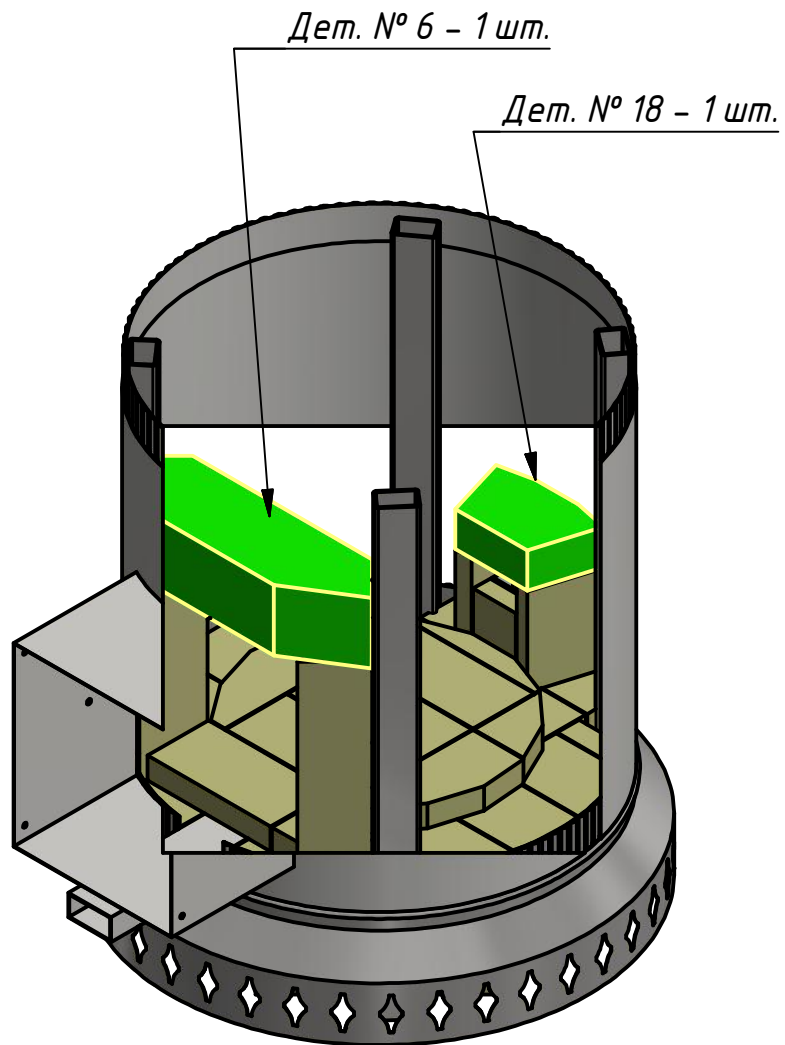


Рис. 8





ПББ-ЗКМ-ЗМО схема сборки

Рис. 9

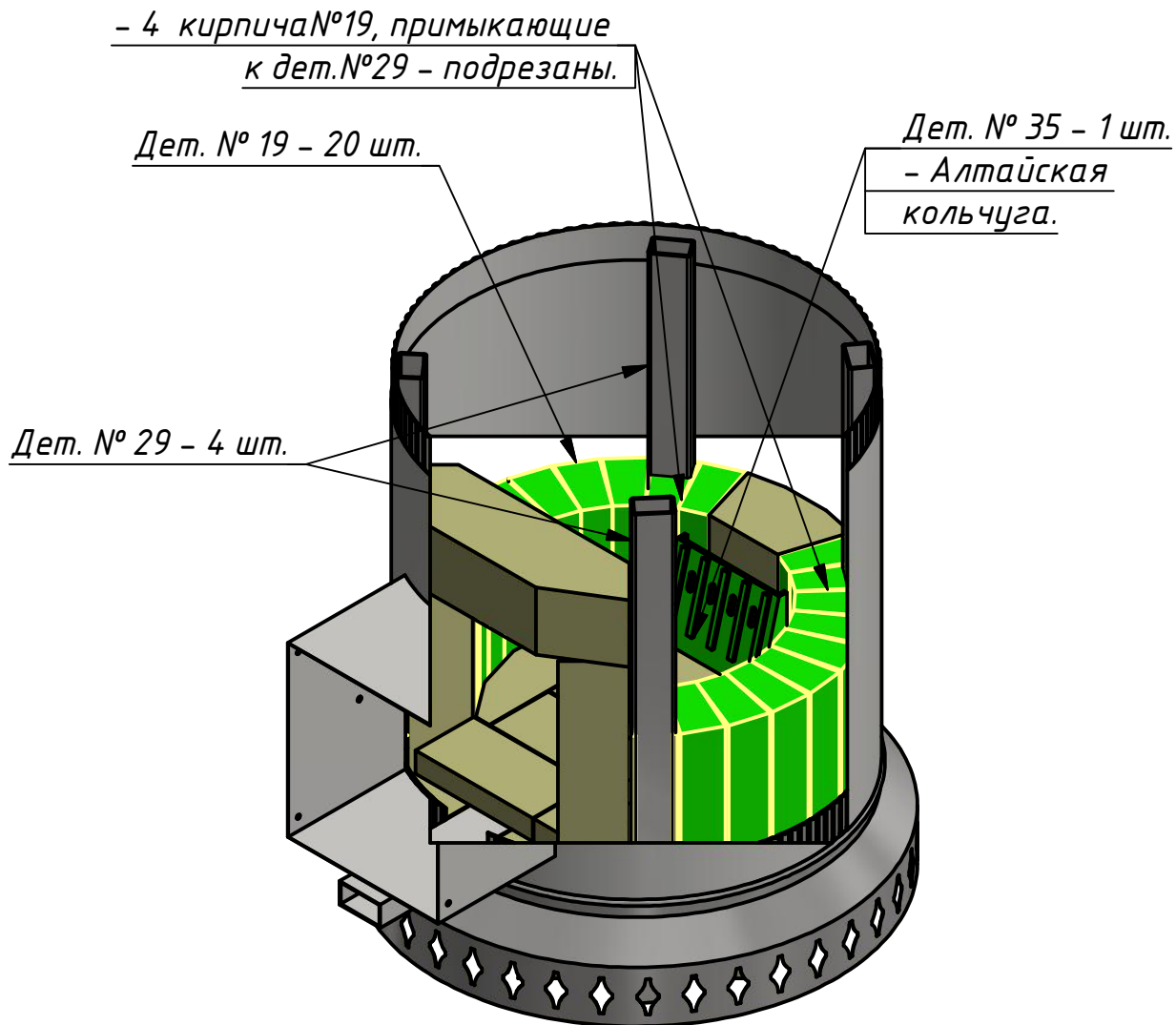
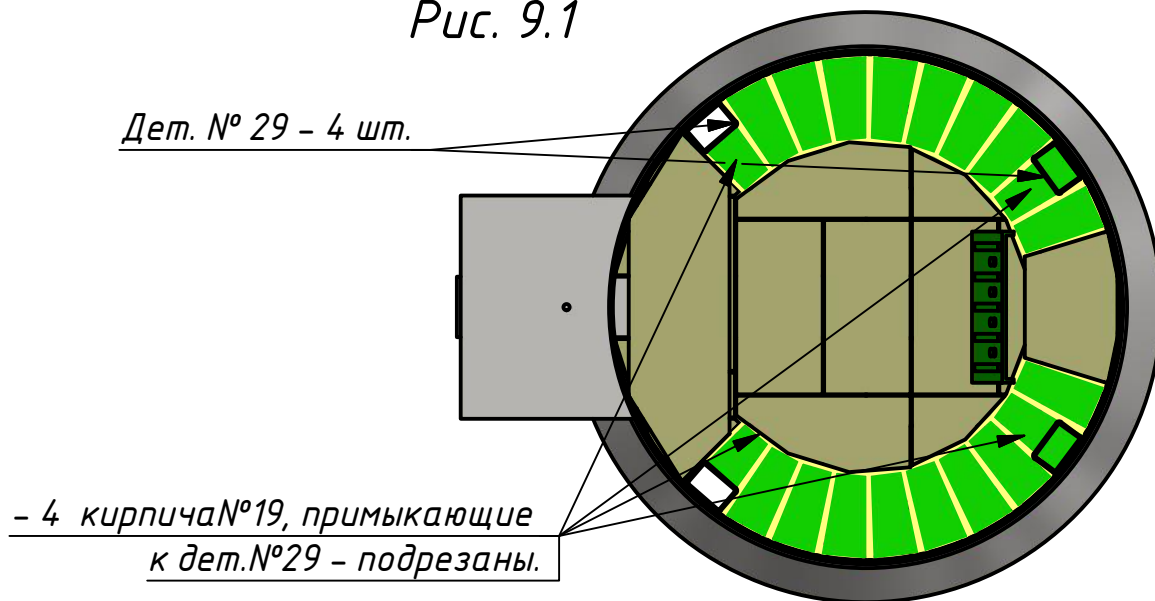


Рис. 9.1



ПББ-ЗКМ-ЗМО схема сборки

Рис. 10

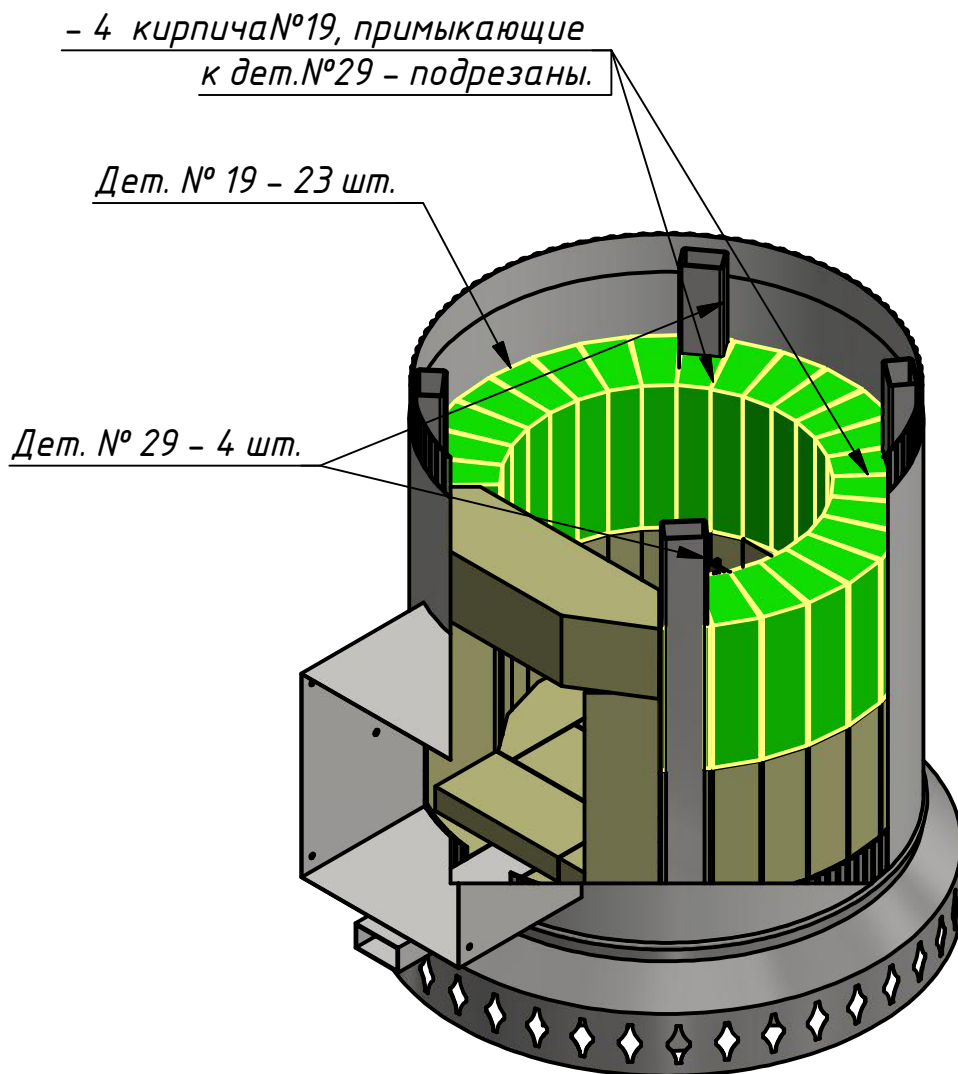
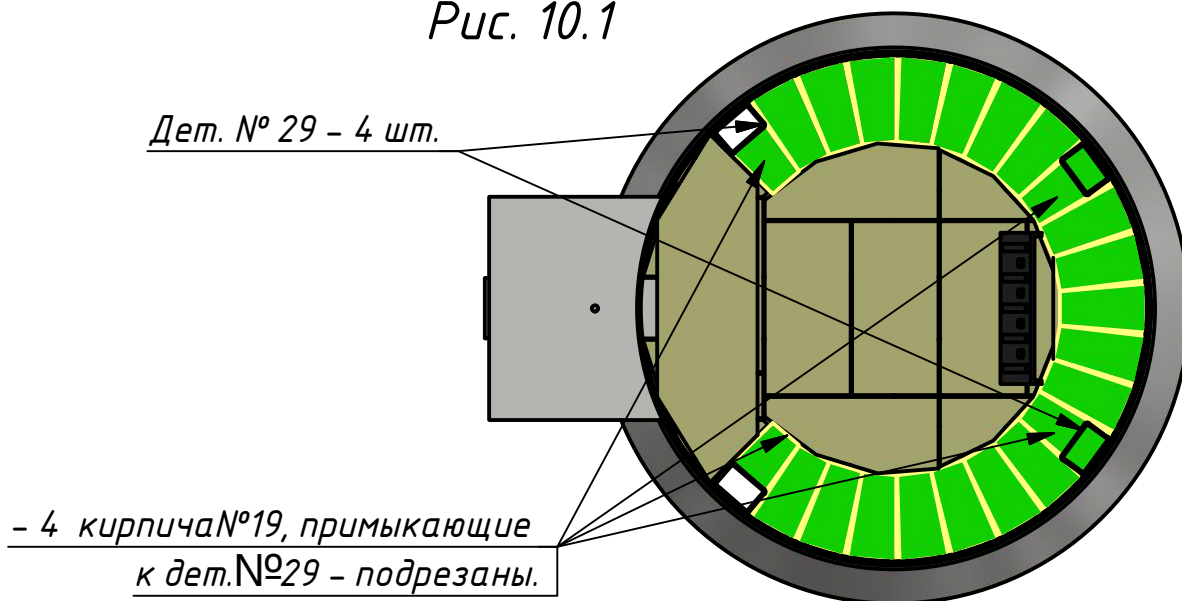


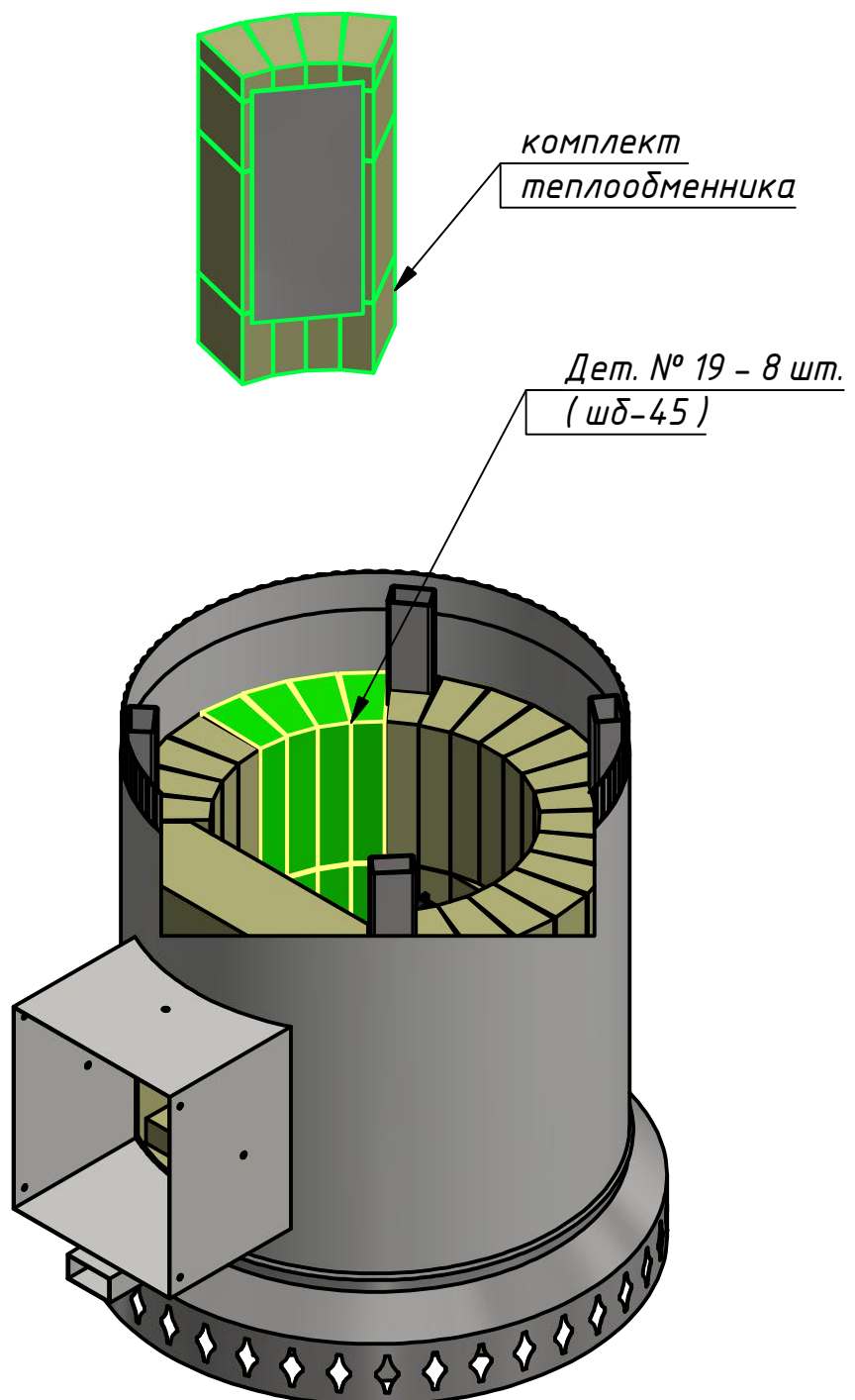
Рис. 10.1



# ПББ-ЗКМ-ЗМО схема сборки

В случае комплектации с теплообменником комплект теплообменника устанавливается вместо 8-ми целых кирпичей шд-45 ( Дет. № 19 ) в нужном месте топки печи.

Рис. 11



Комплект теплообменника

Рис. 12

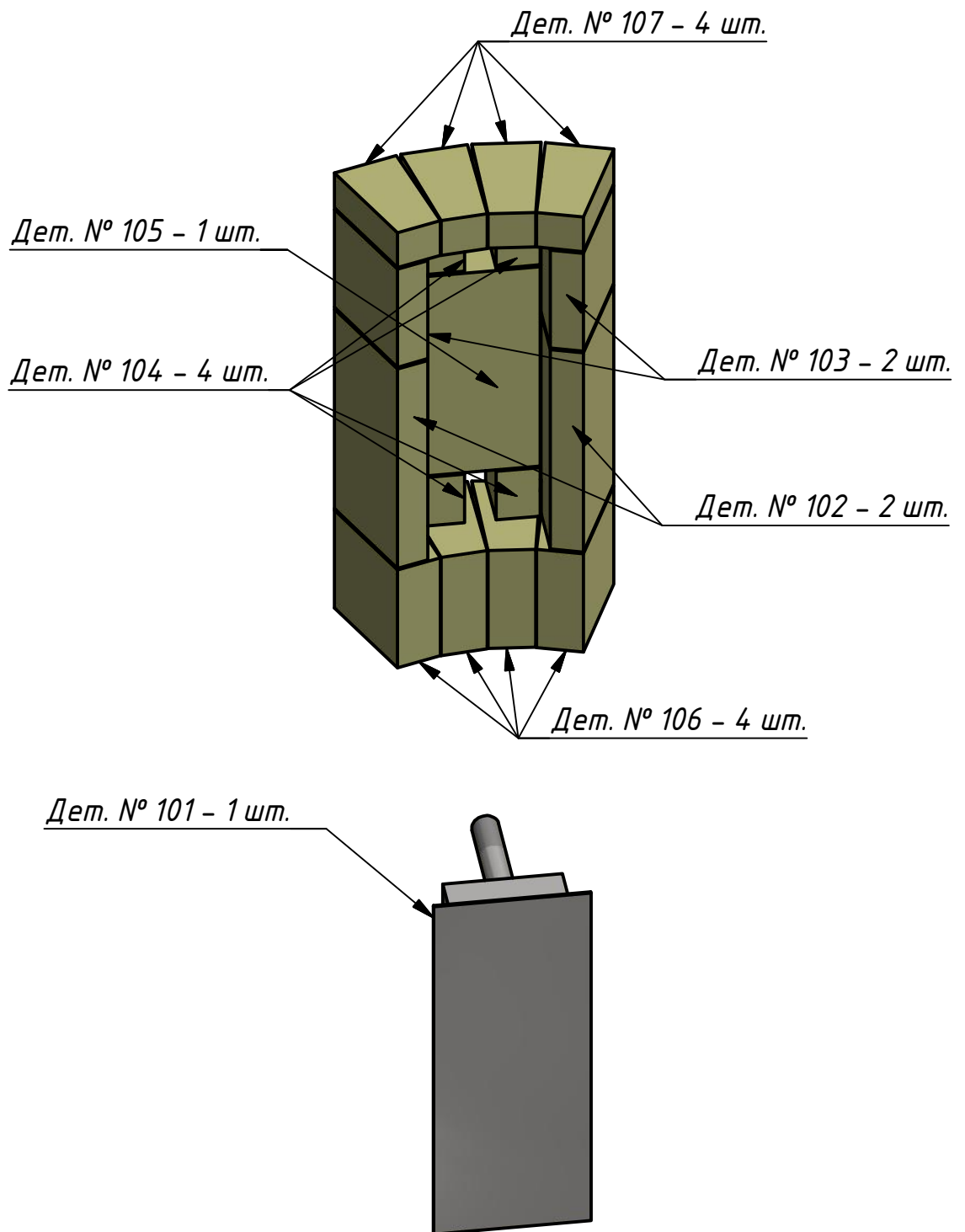


Рис. 13

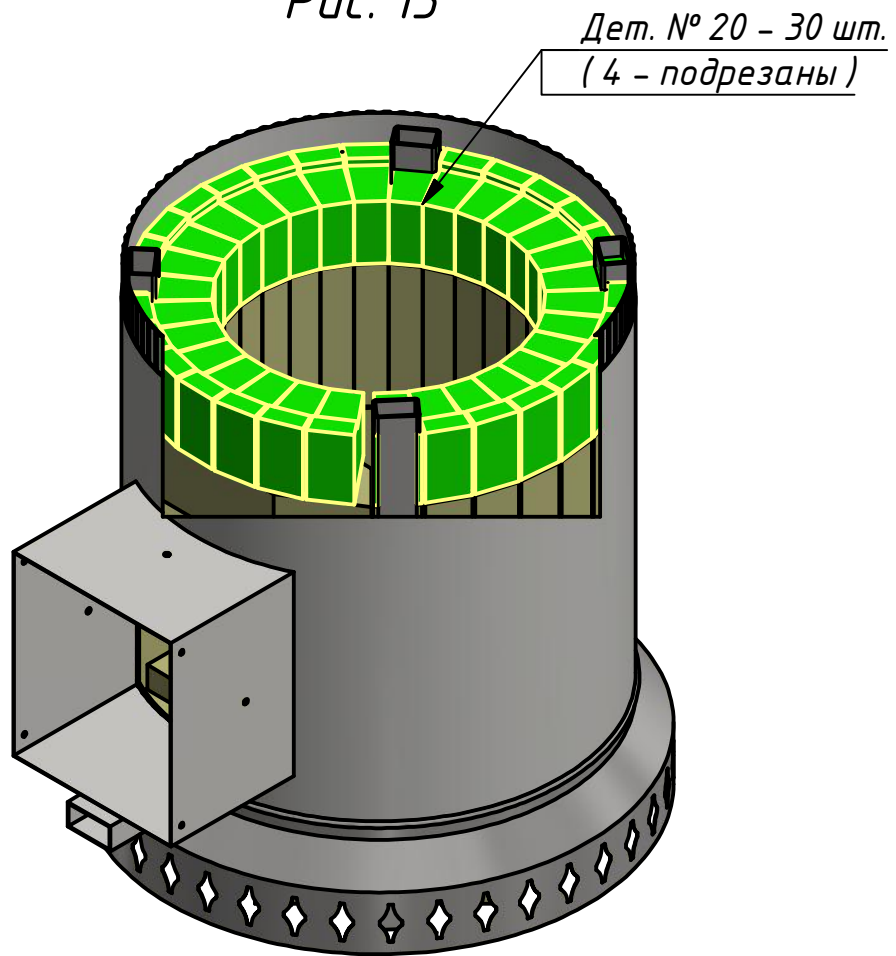


Рис. 13.1

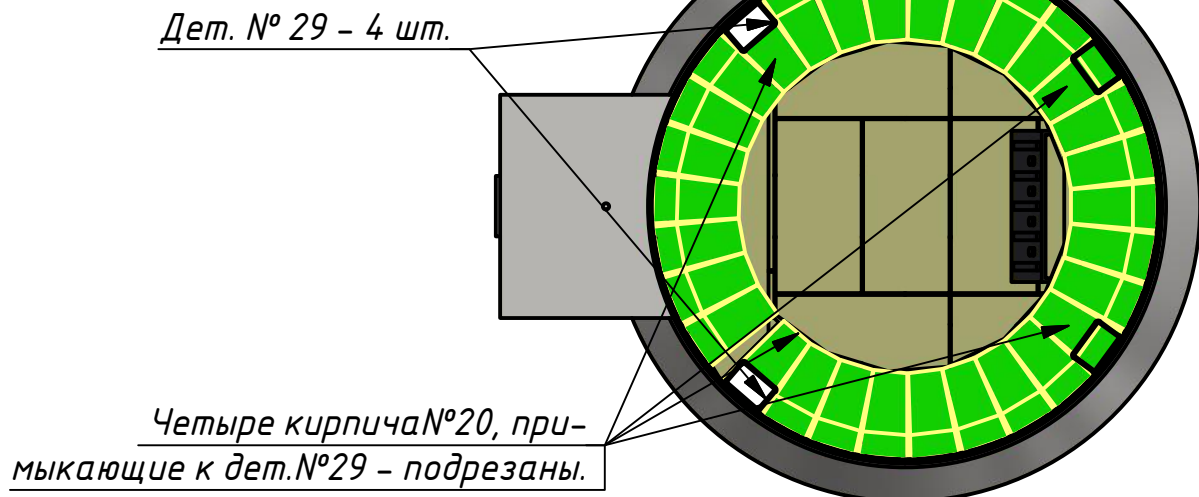


Рис. 14

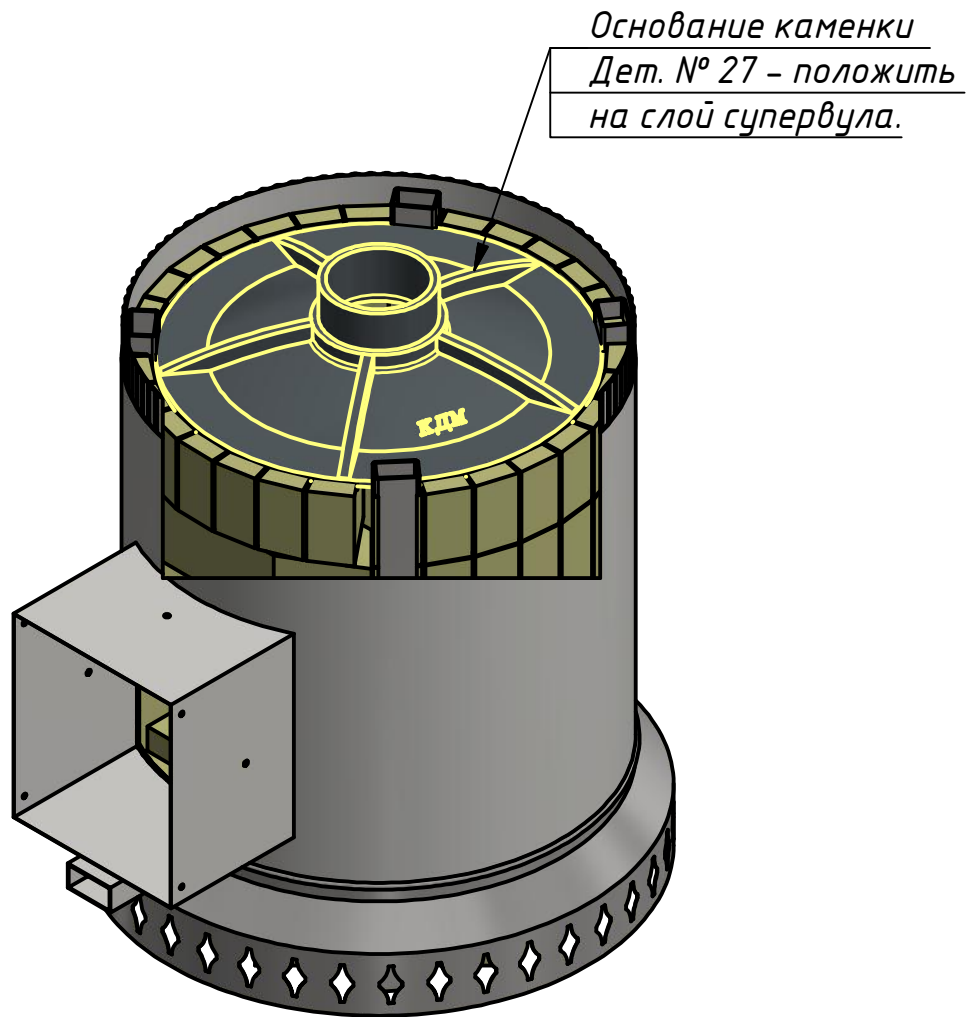


Рис. 15

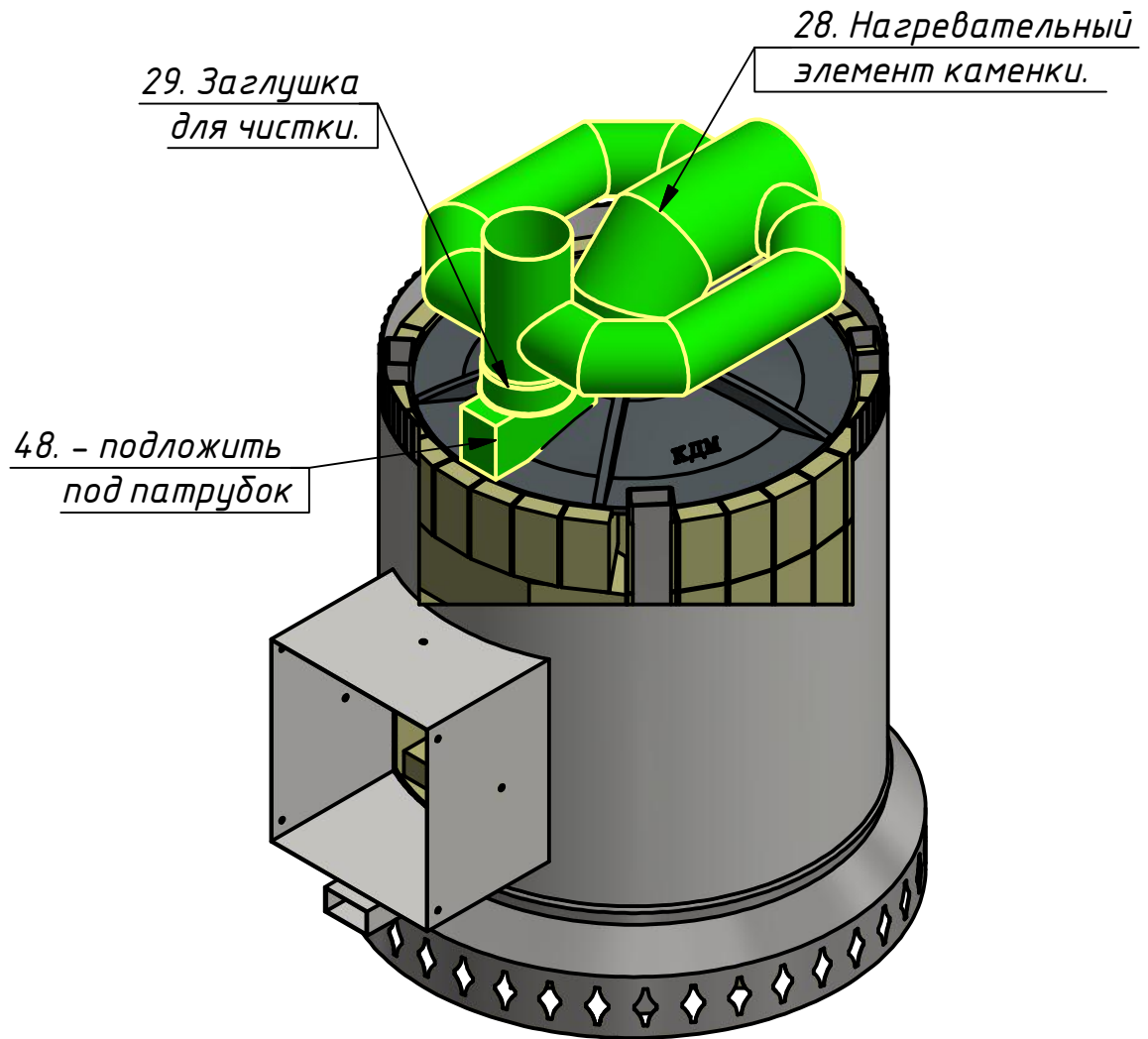


Рис. 16

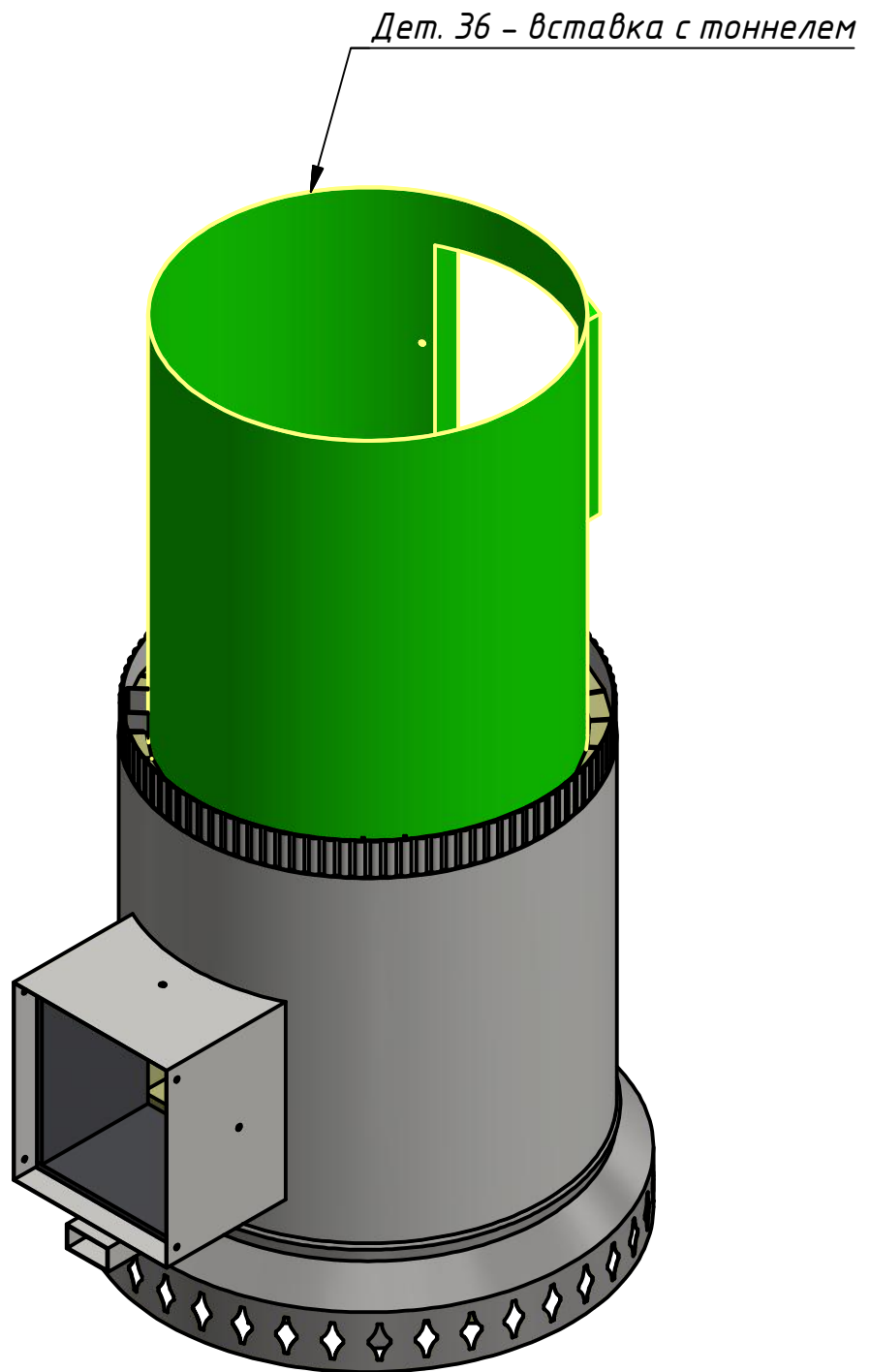




Рис. 17

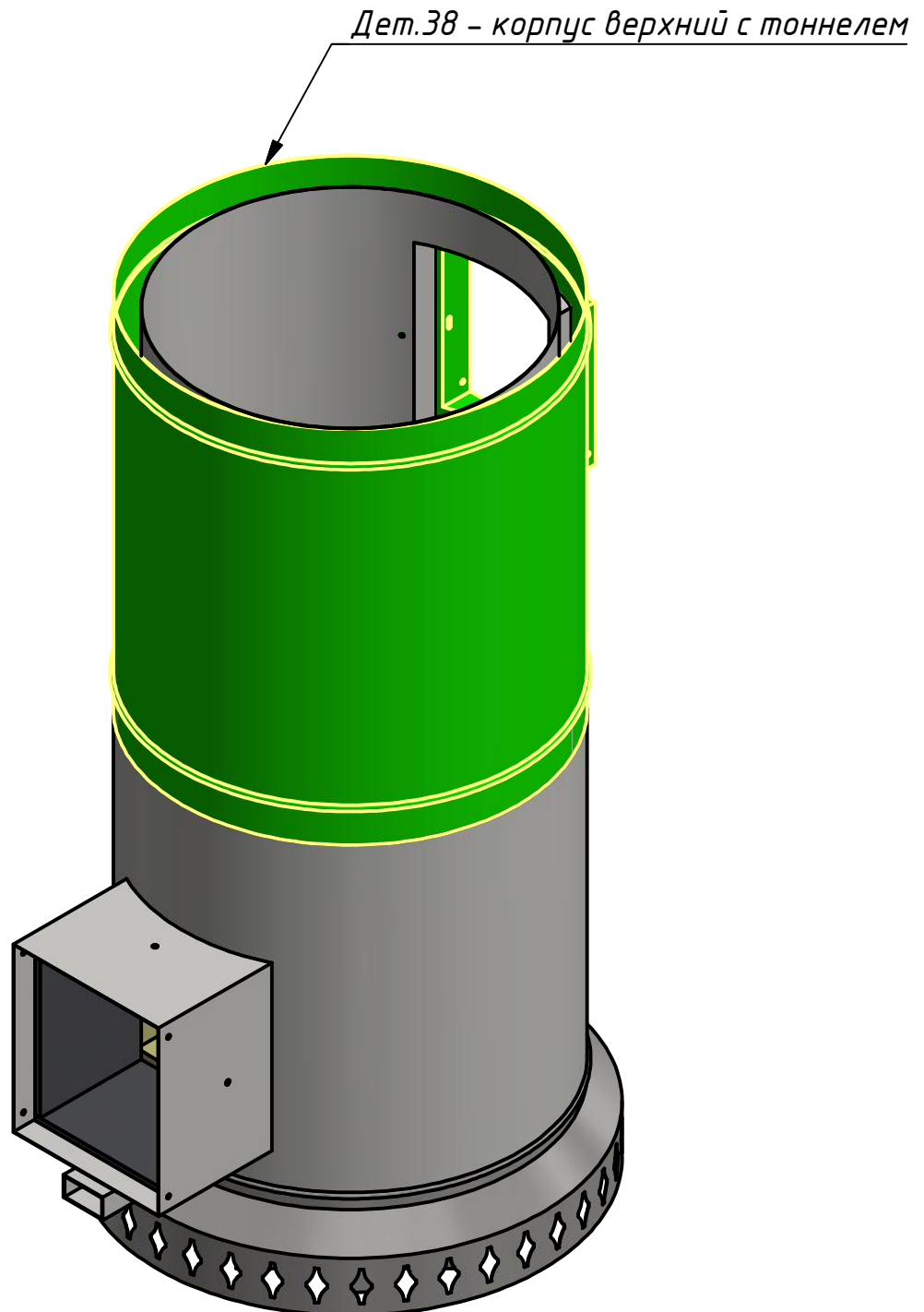


Рис. 18

Дет.37 - защита тоннеля  
- вставить изнутри,  
наживить болтами к тоннелю.

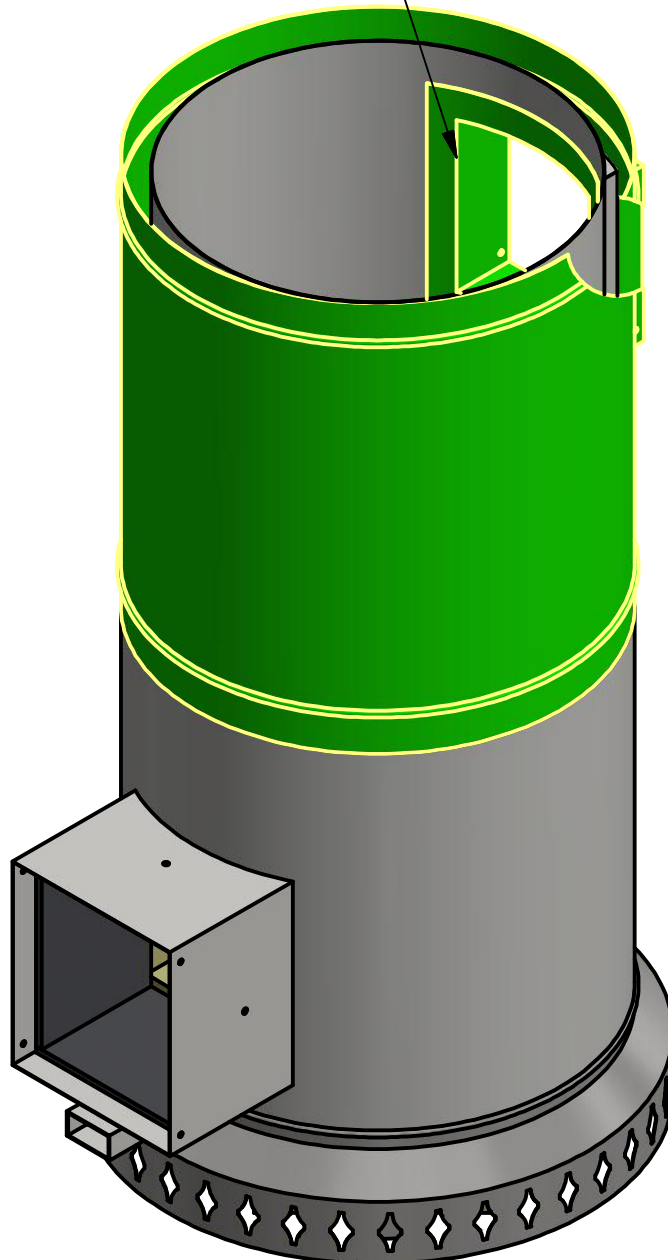


Рис. 19

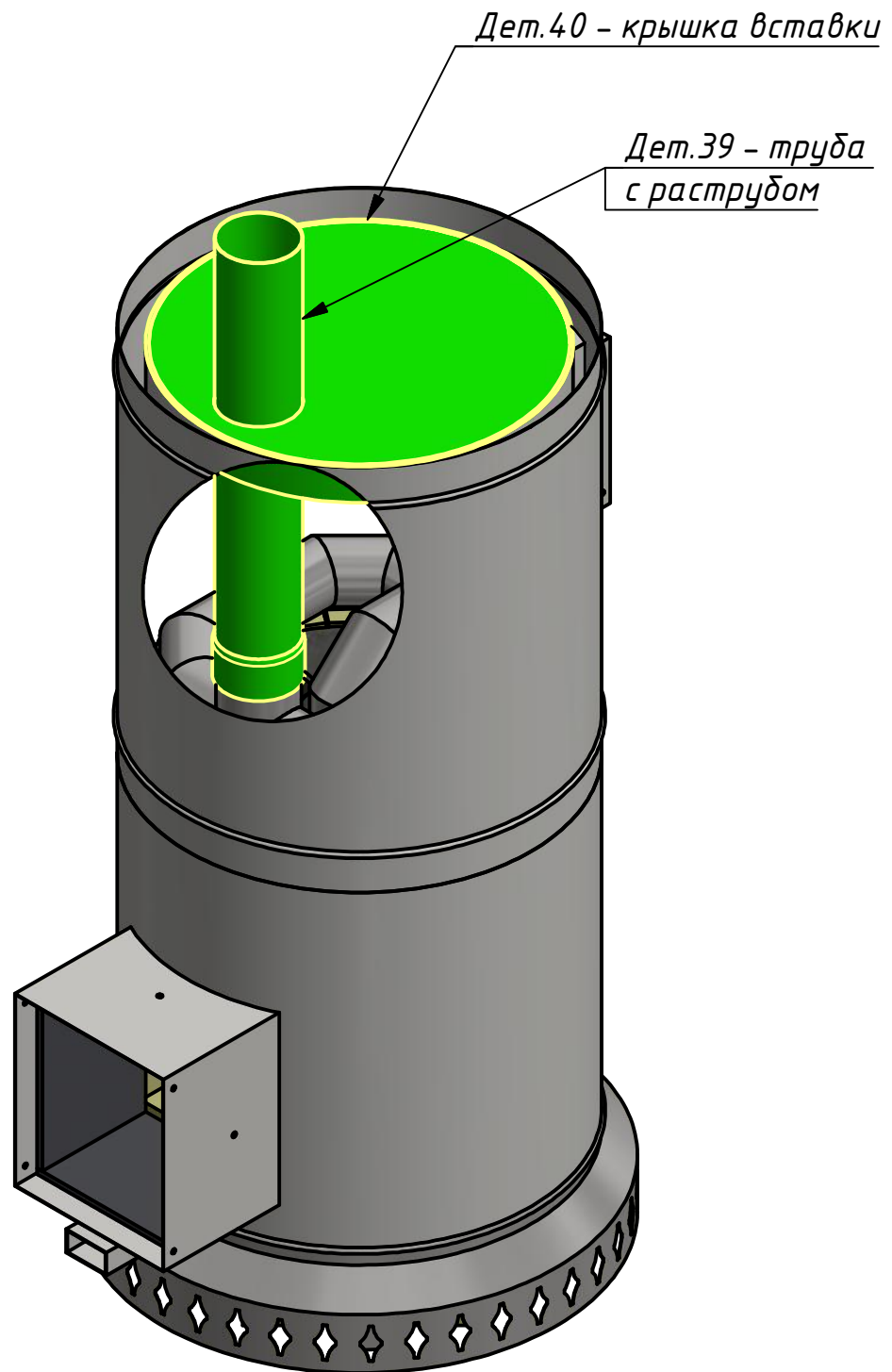
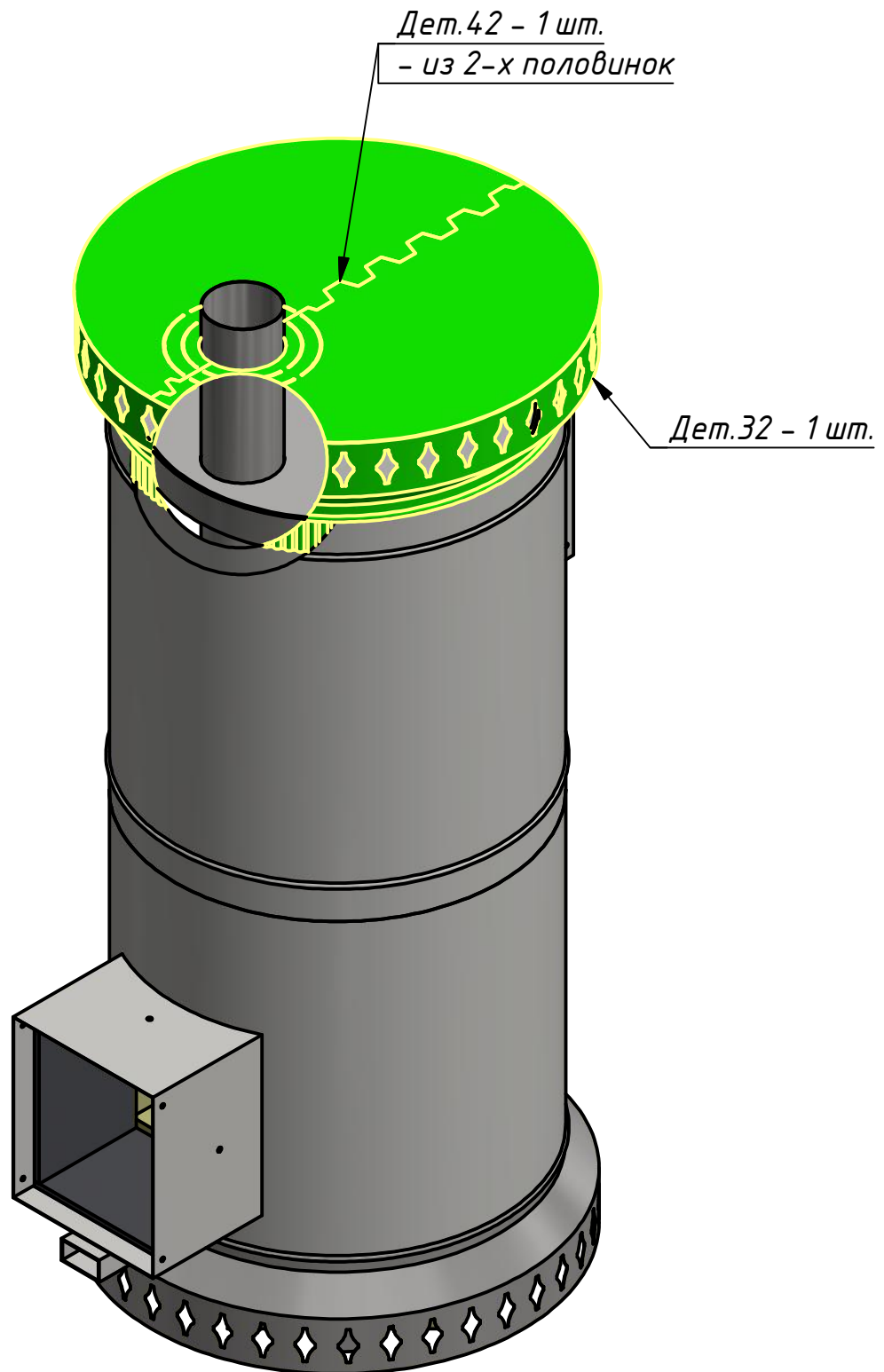


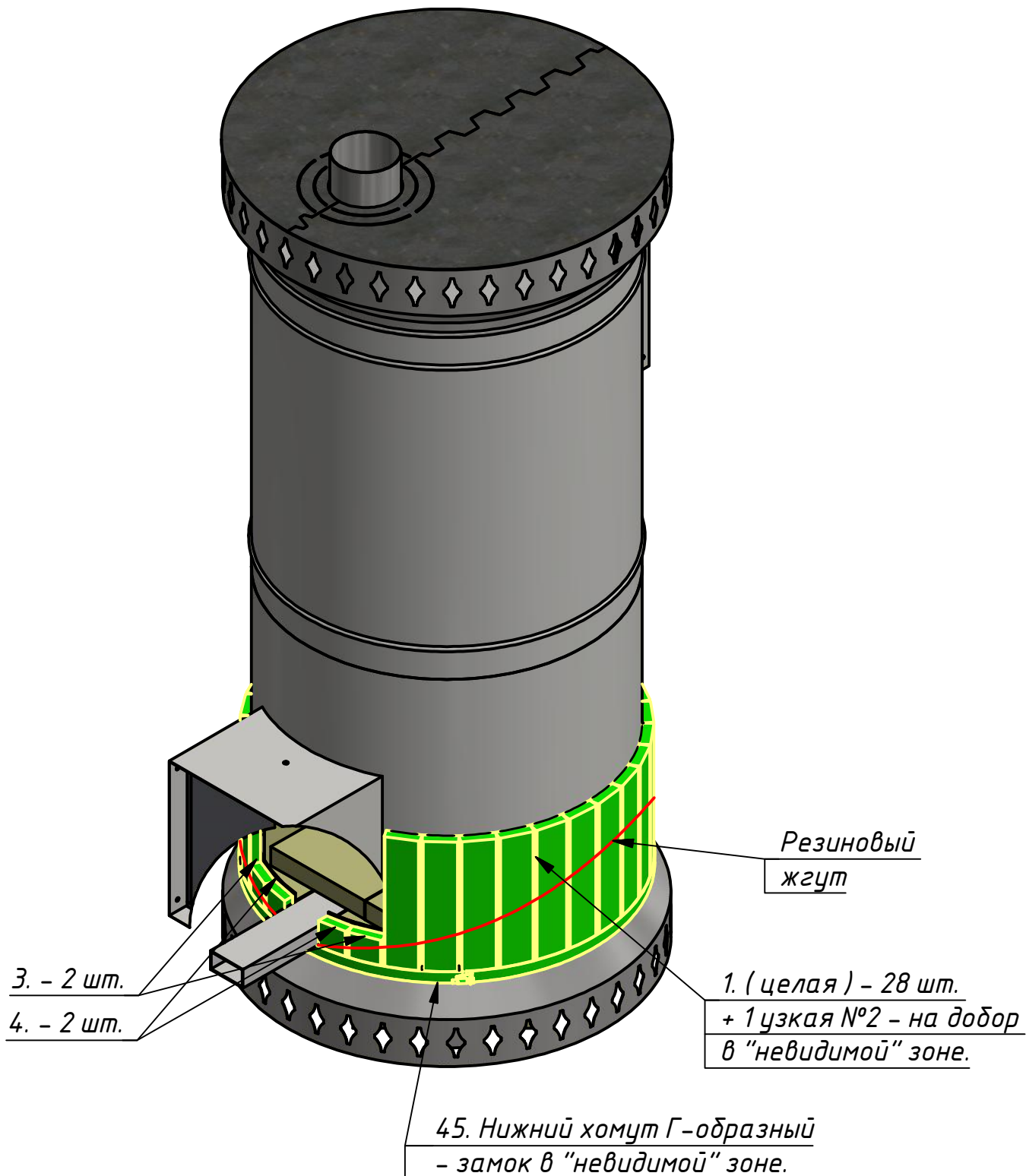
Рис. 20



# ПББ-ЗКМ-ЗМО схема сборки

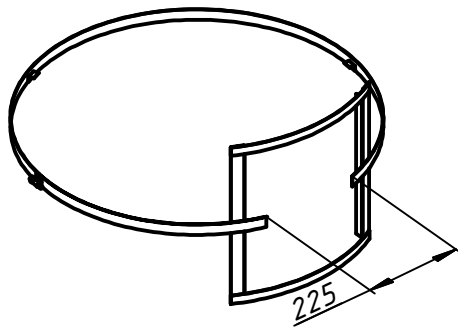
При сборке облицовки для каждого ряда использовать резиновый временный жгут из комплекта.

Рис. 21



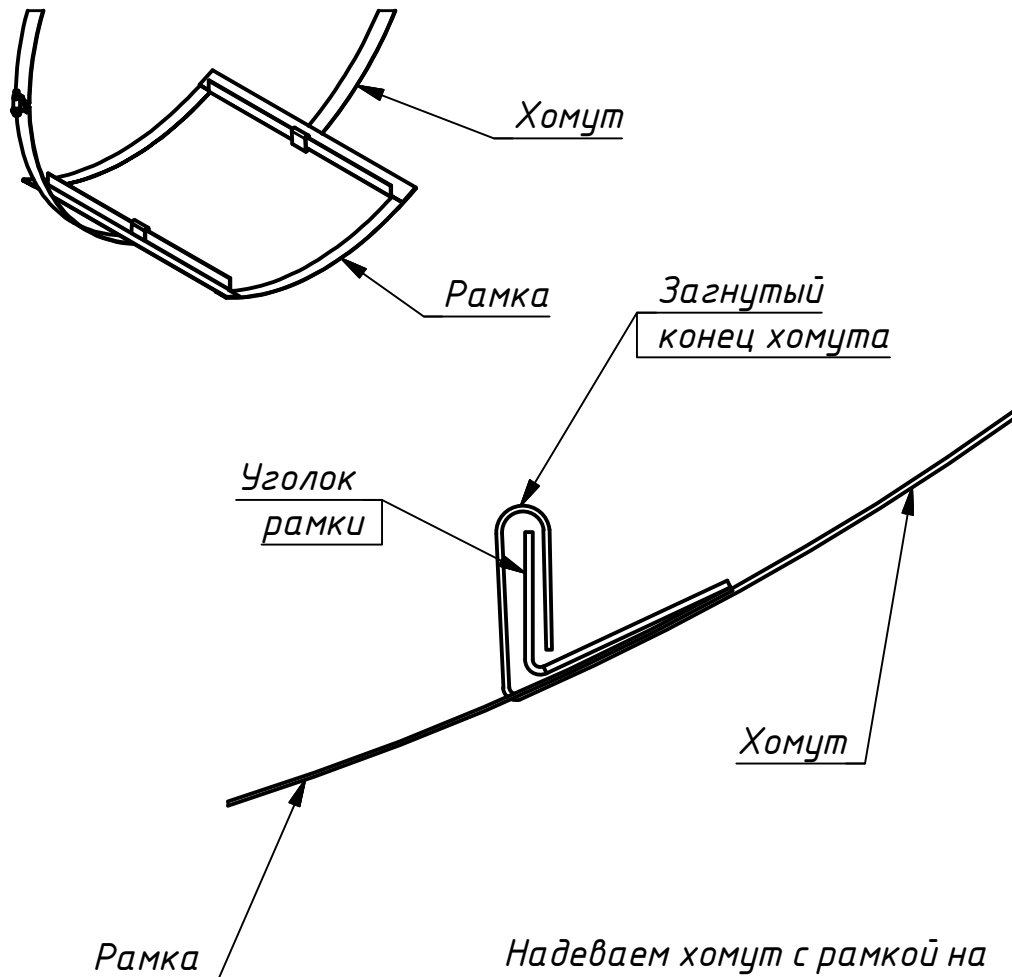
## ПББ-ЗКМ-ЗМО схема сборки

Рис. 22



Второй хомут необходимо подготовить. Для этого прикладываем его к рамке так, чтобы замок оказался на нужном месте (в "невидимой" зоне) и вырезаем в хомуте посередине рамки участок в 225 мм.

Загибаем концы хомута вокруг уголков рамки (см. рисунки).



Надеваем хомут с рамкой на тоннель дверки (дверку снять) и затягиваем его, оставляя зазор для следующего ряда.

Рис. 23

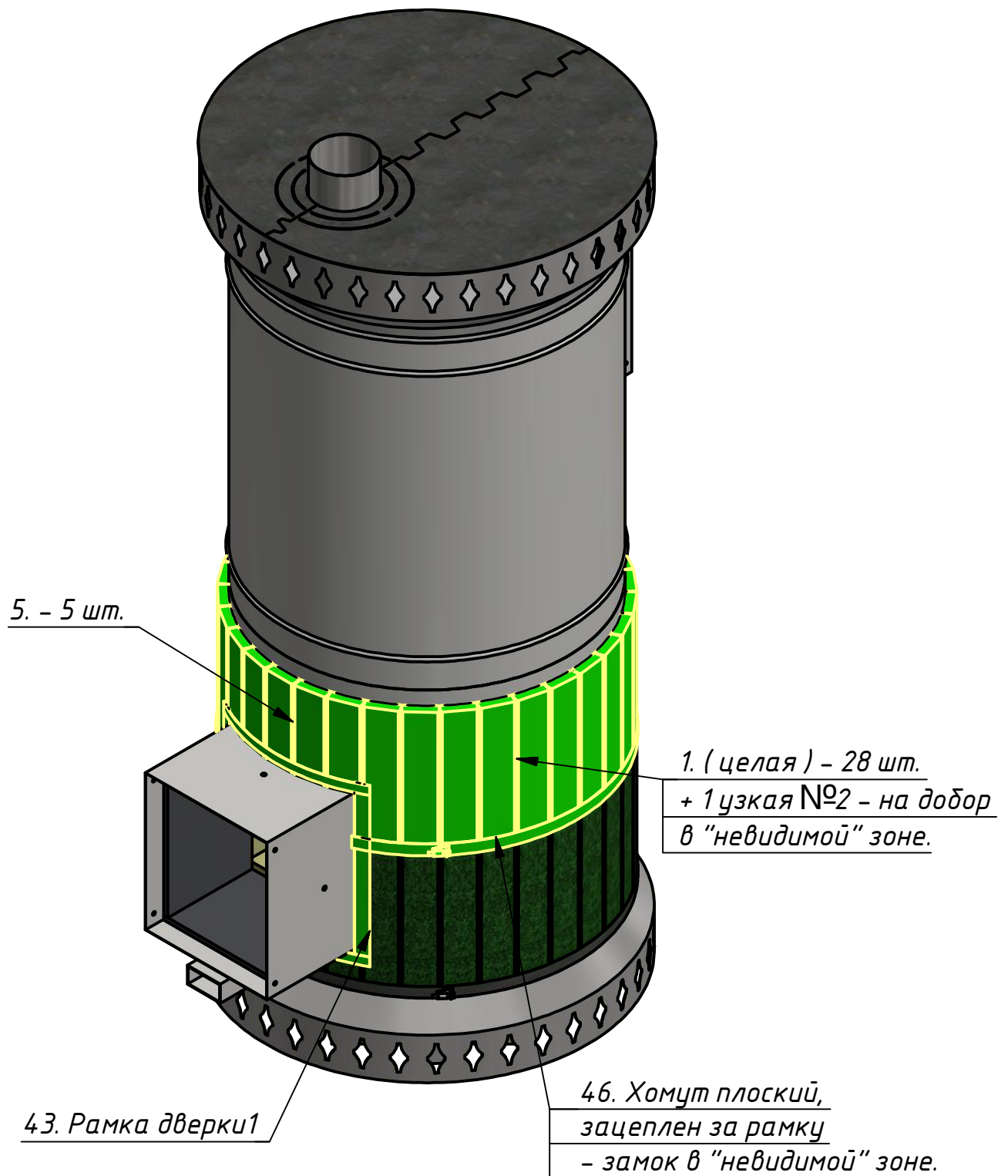


Рис. 24

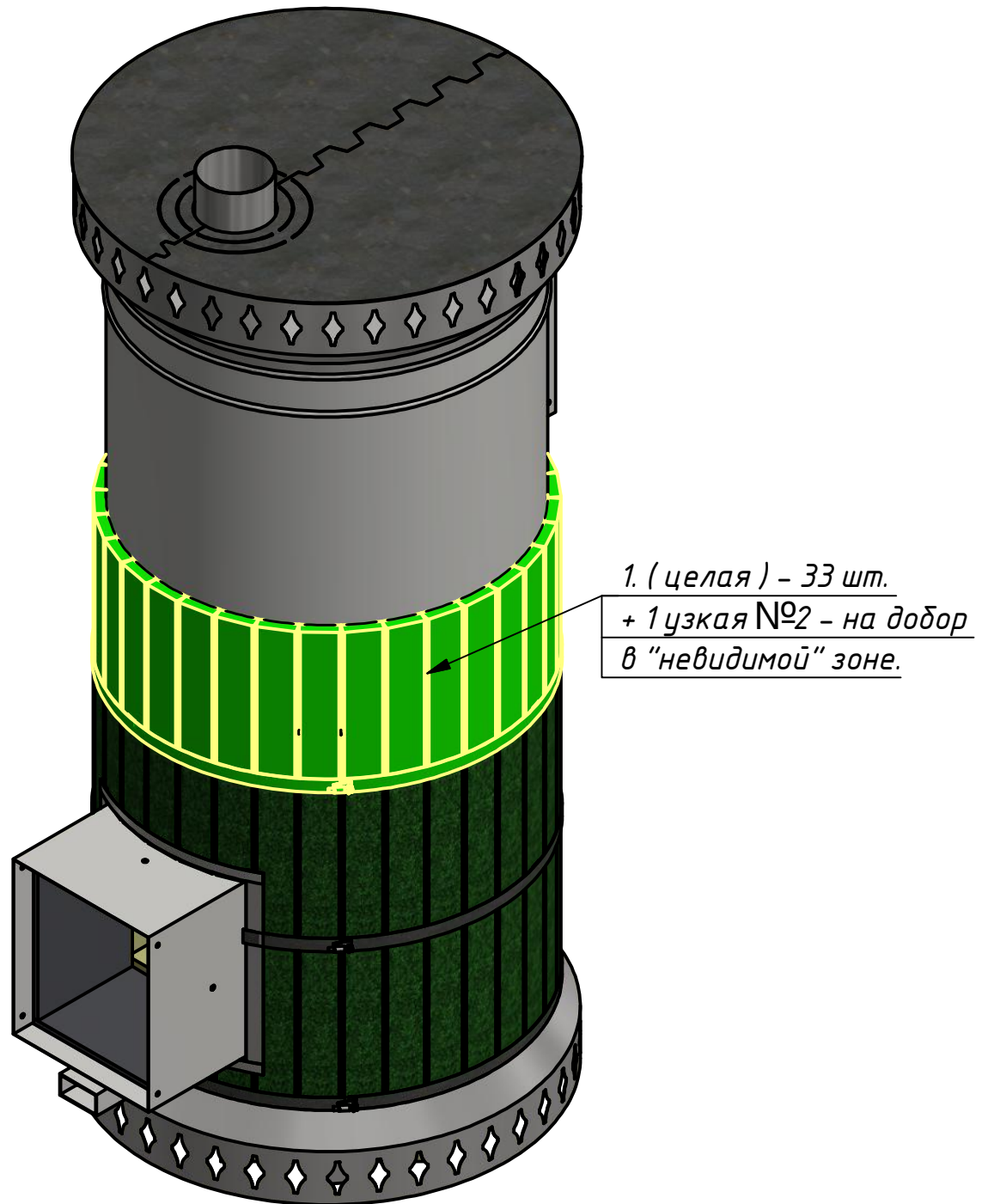




Рис. 25

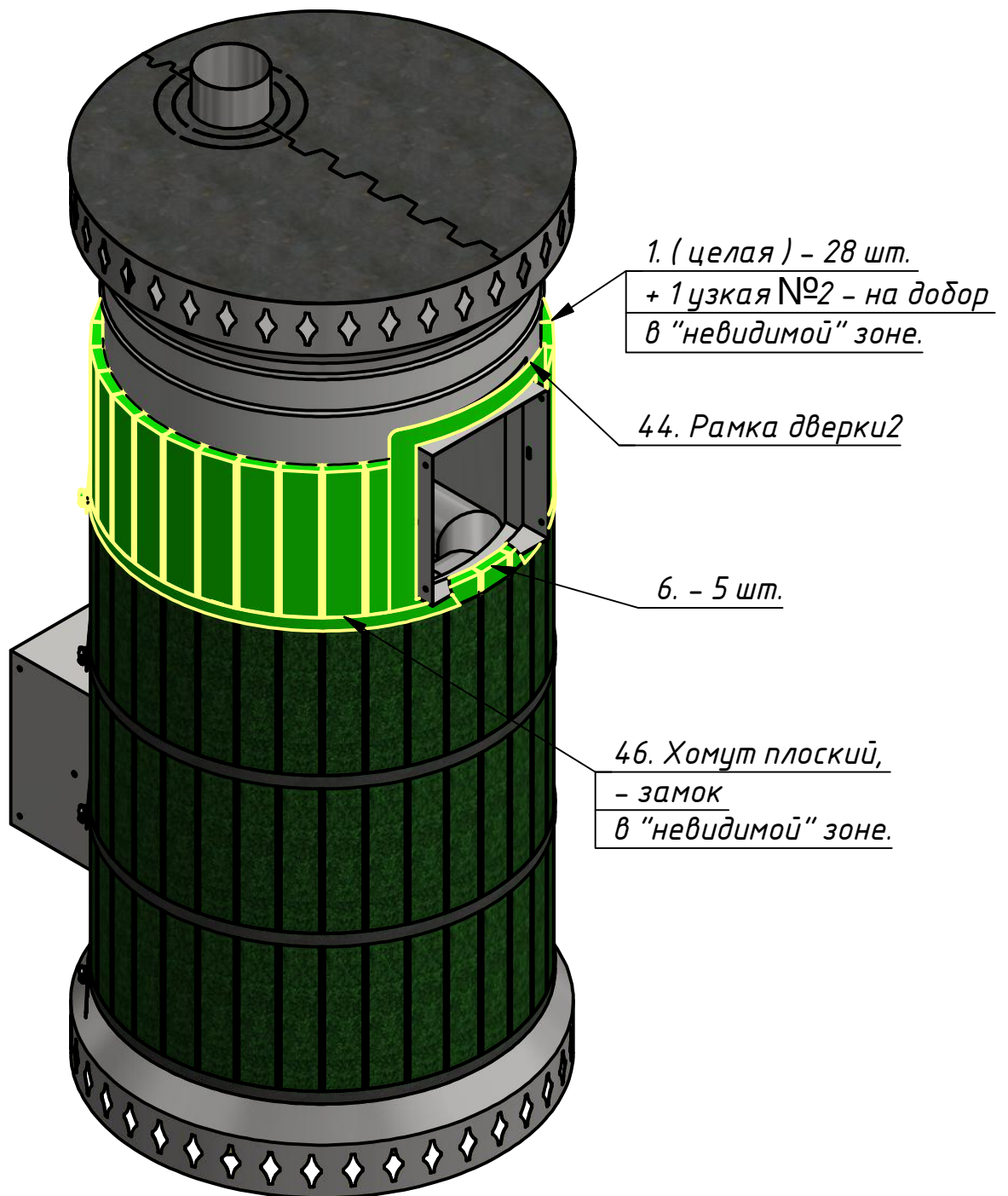


Рис. 26

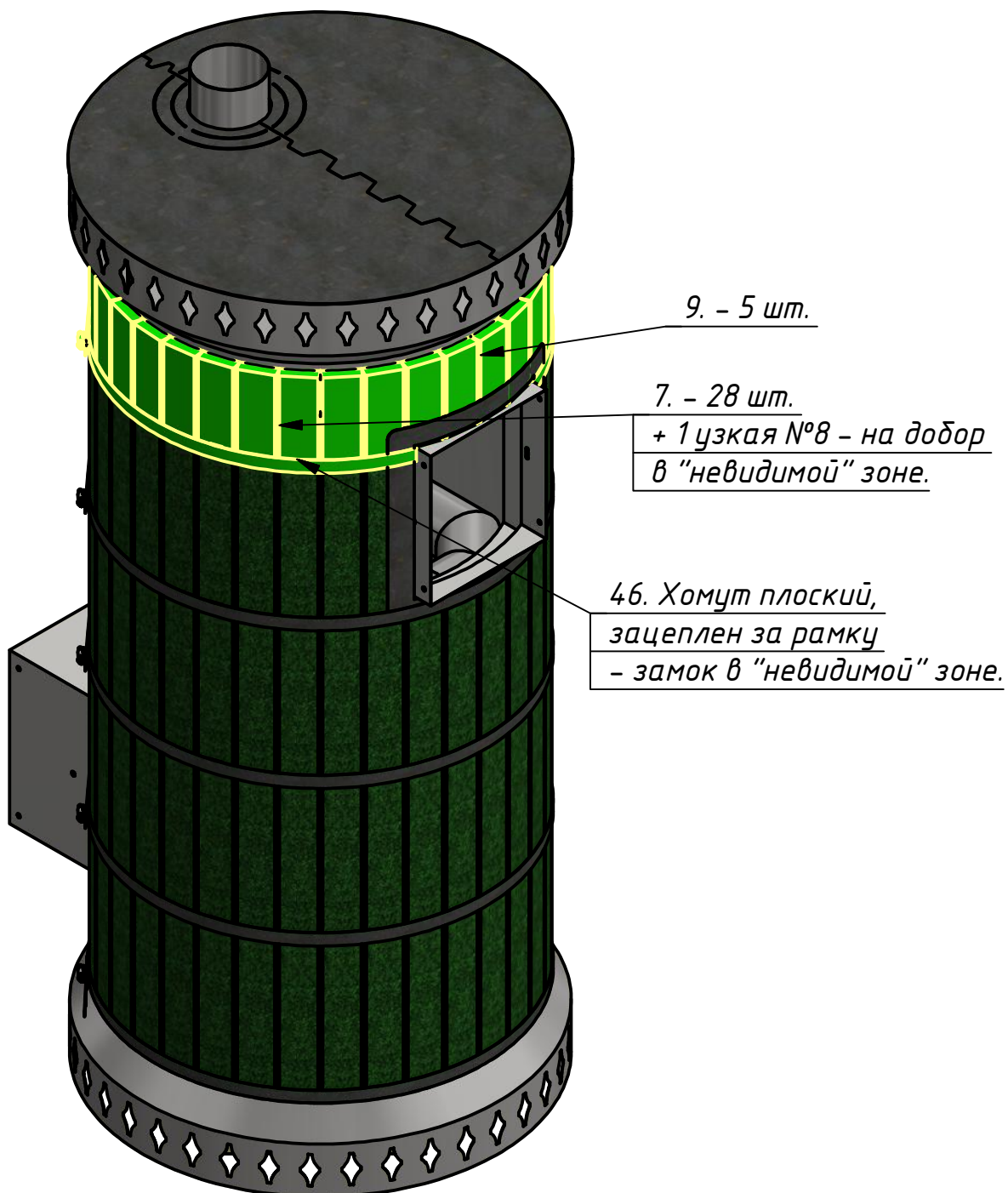


Рис. 27

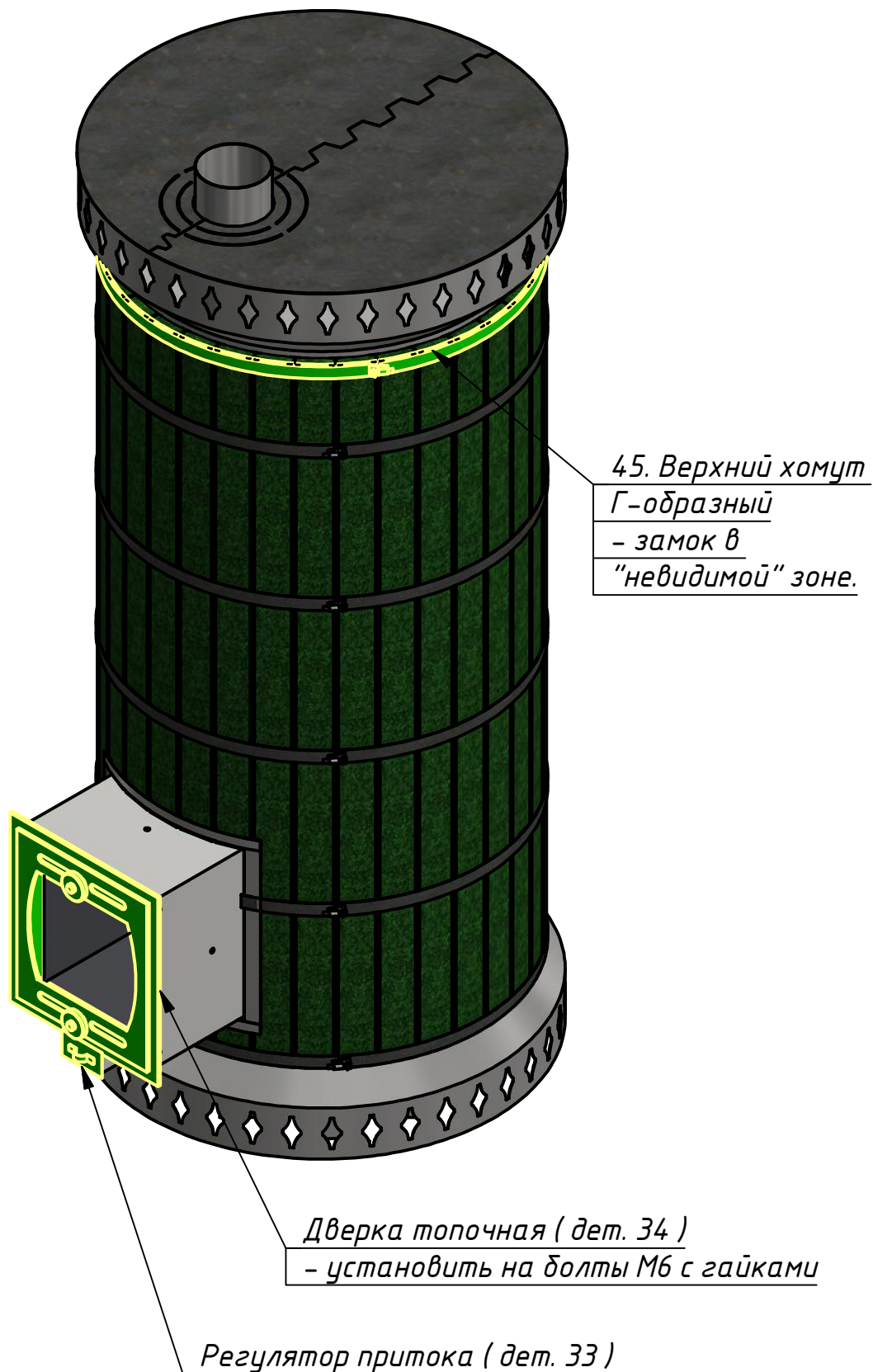
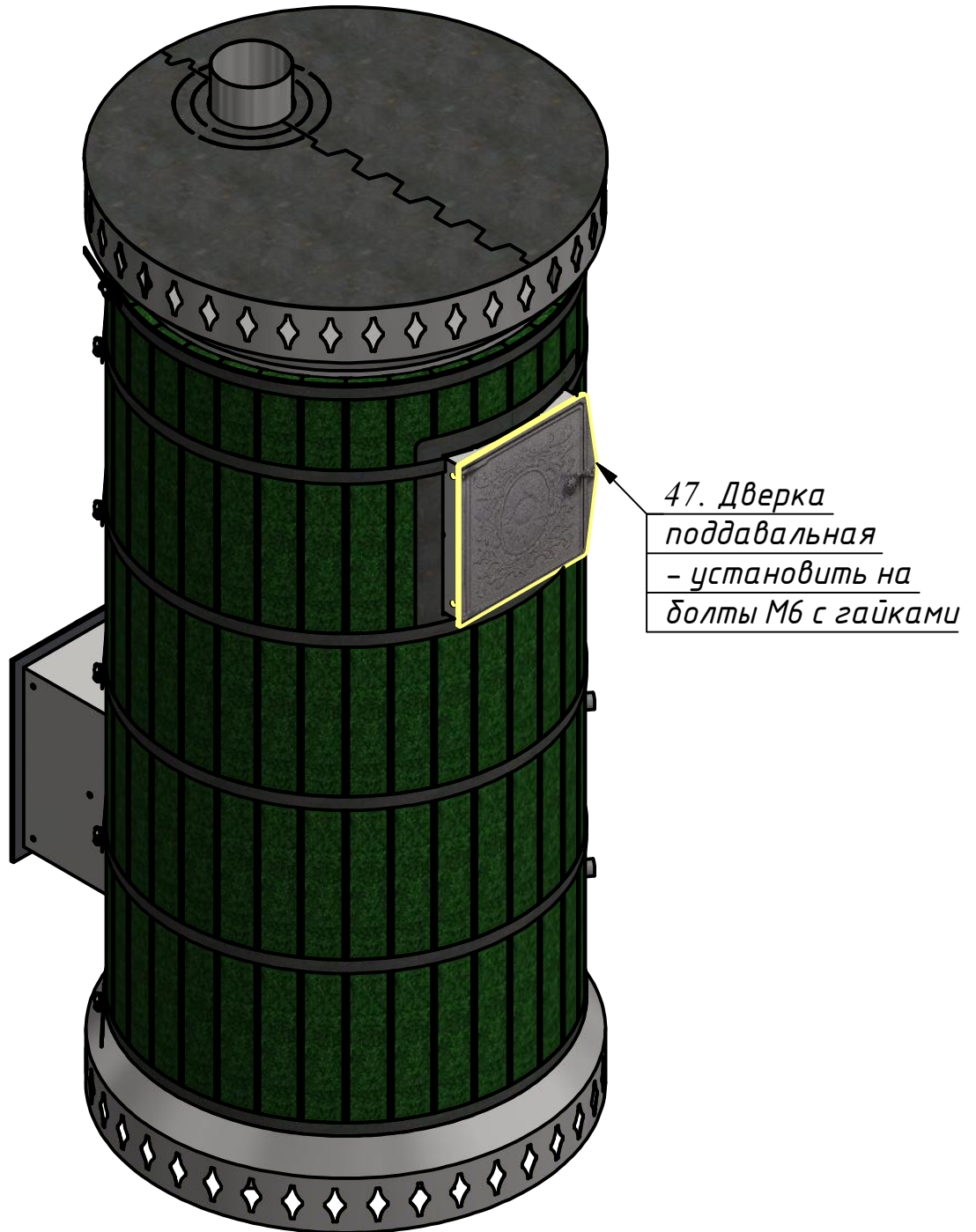


Рис. 28



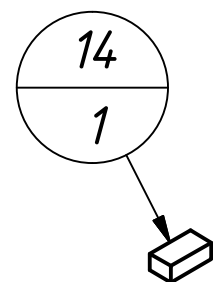
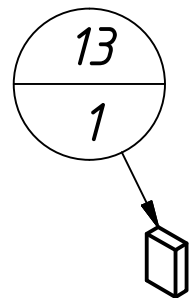
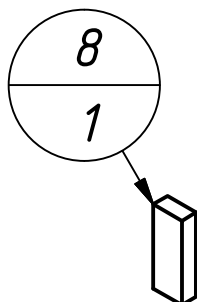
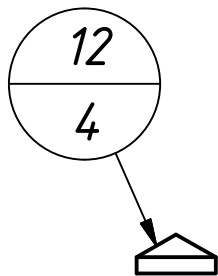
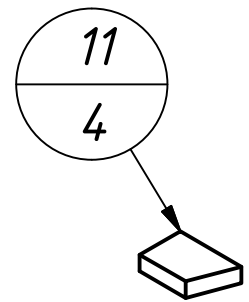
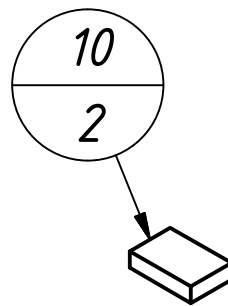
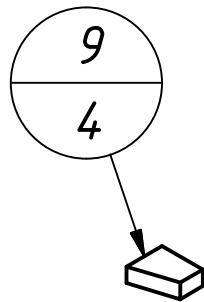
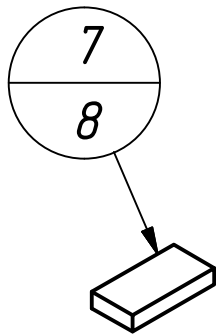
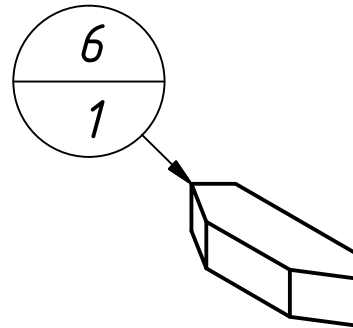
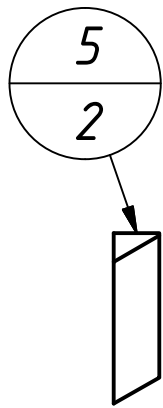
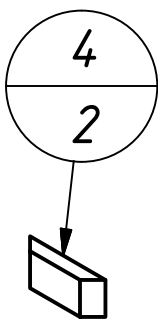
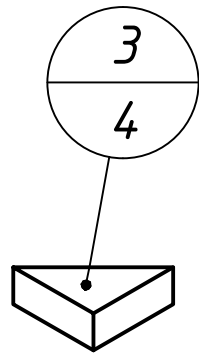
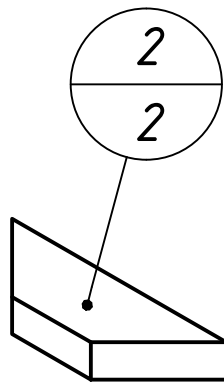
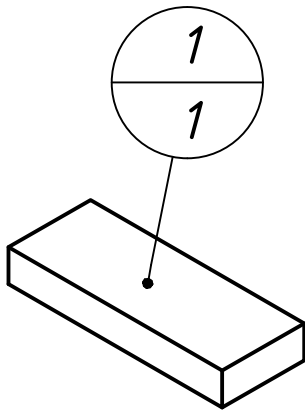
## *ПББ-ЗКМ-ЗМО схема сборки*

*Печь Банная большая Русская баня с  
закрытой каменкой модернизированная  
в облицовке змеевик.*

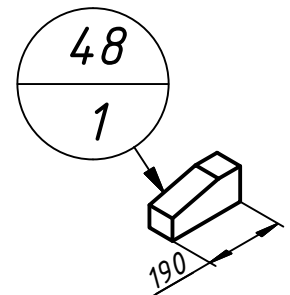
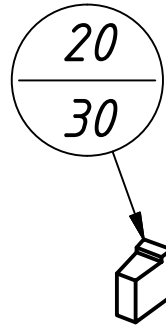
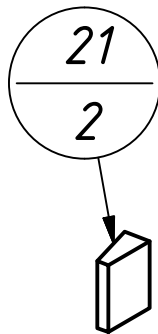
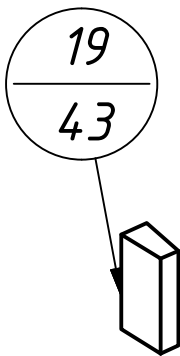
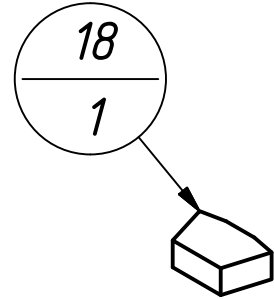
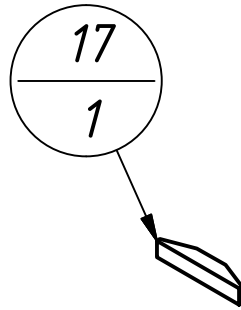
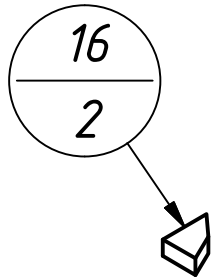
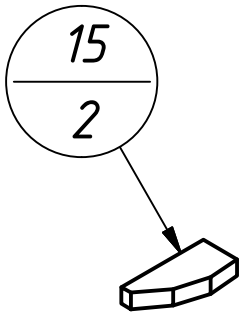
### ***Комплектовочный лист***

- 1. Комплект деталей - листы 30-37.*
- 2. Болт М6 - 11 шт.*
- 3. Гайка М6 - 11 шт.*
- 4. Шайба М6 усил. - 4 шт.*
- 5. Супервул 25 мм - 1,2м\*0,15м*
- 6. Смесь глино-шамотная - 2 шт.*
- 7. Резиновый жгут с крючками - 2 шт.*

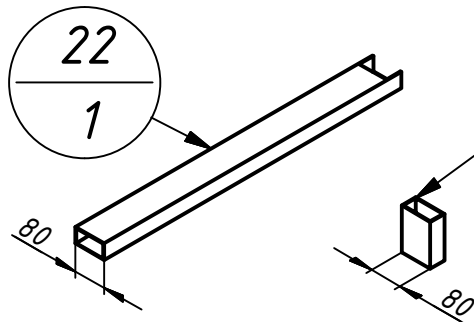
Лист 30 из 37  
ПББ-ЗКМ-ЗМО схема сборки



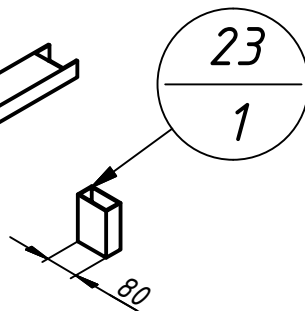
Лист 31 из 37  
ПББ-ЗКМ-ЗМО схема сборки



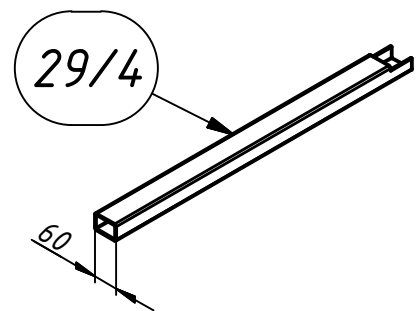
Воздушный канал 1



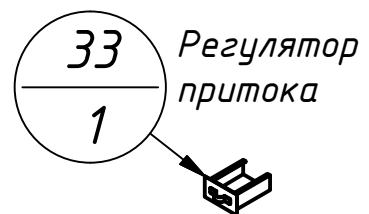
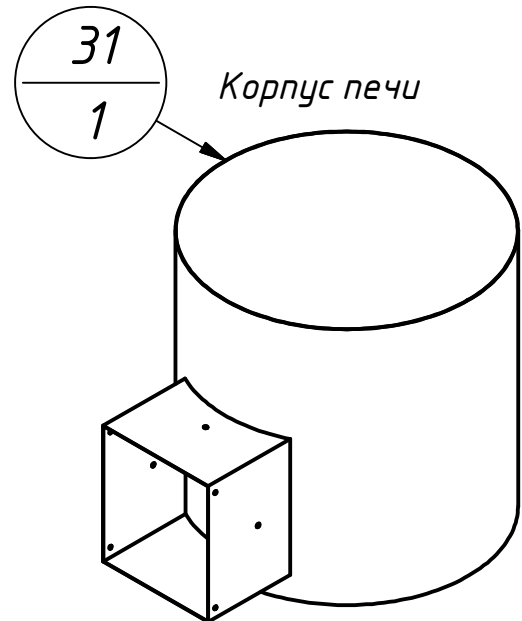
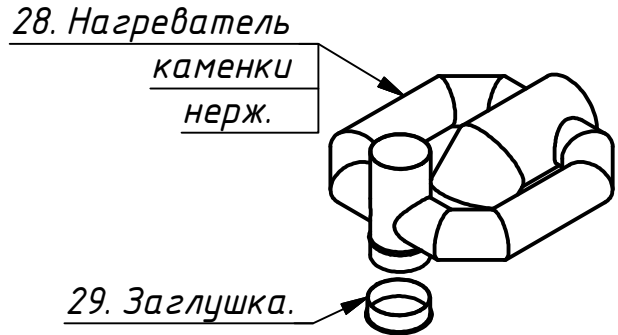
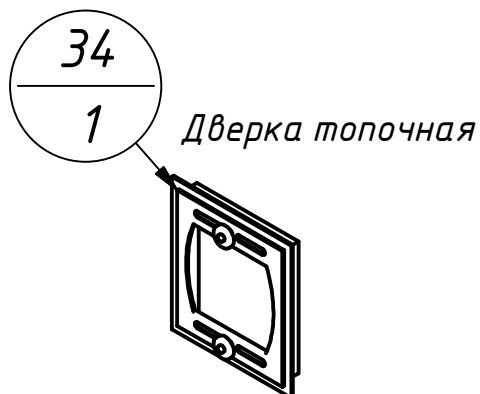
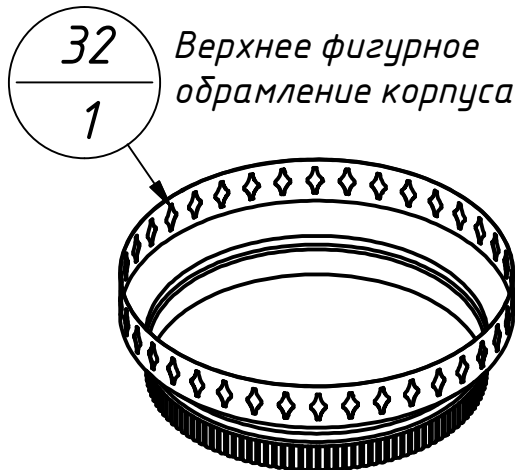
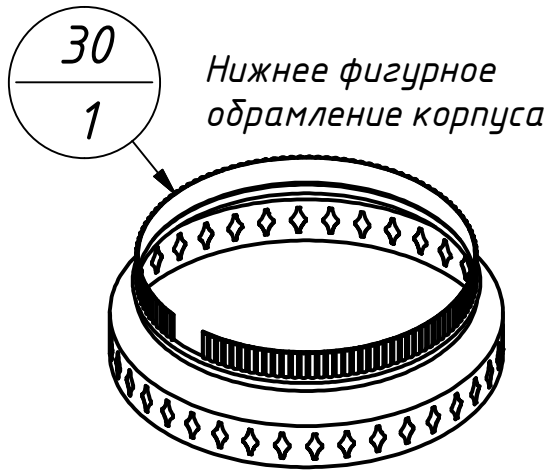
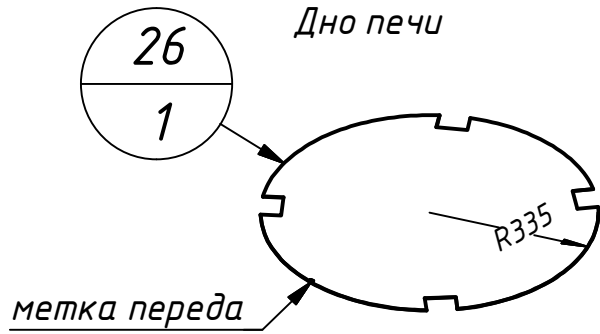
Воздушный канал 2



Воздушный канал 3

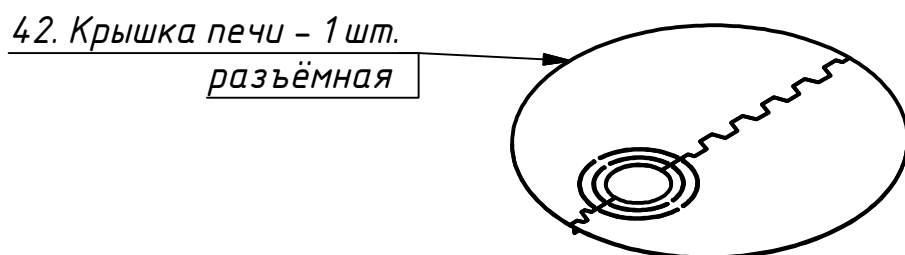
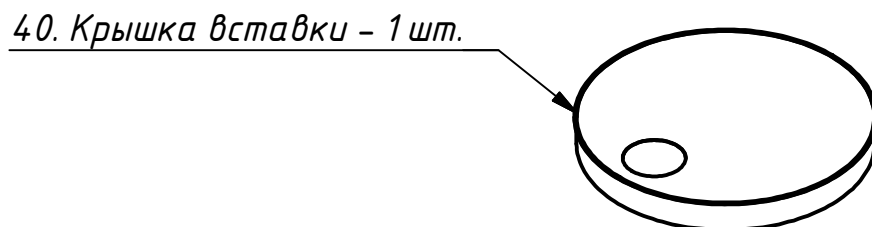
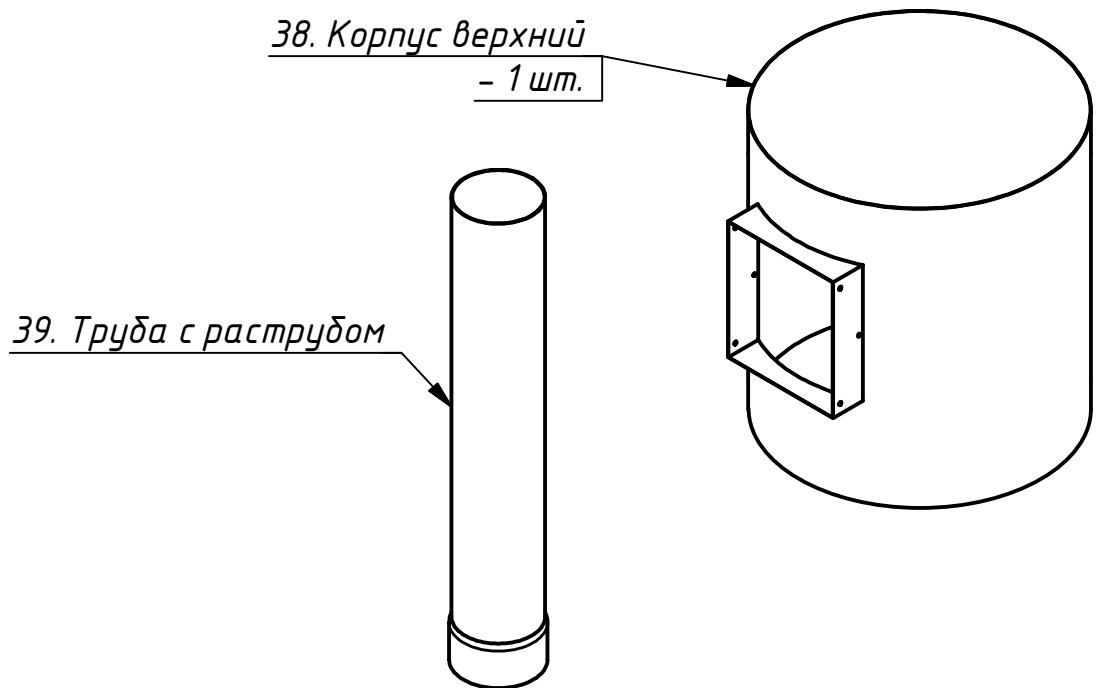
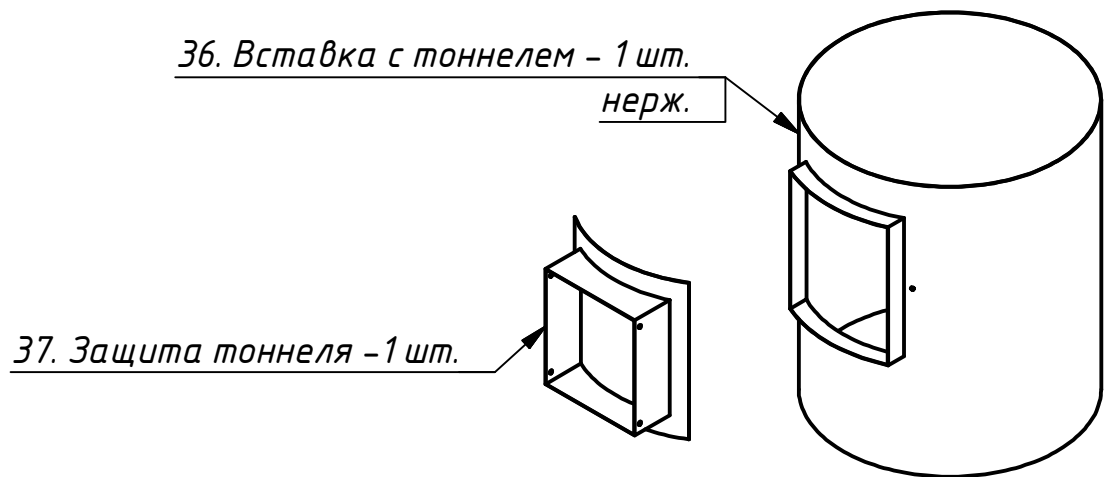


# ПББ-ЗКМ-ЗМО схема сборки



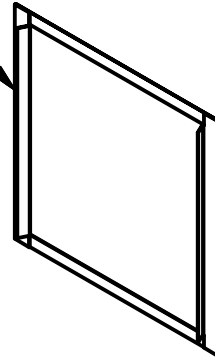


Лист 33 из 37  
ПББ-ЗКМ-ЗМО схема сборки

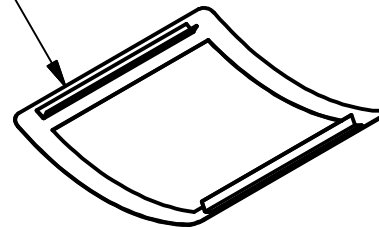


Лист 34 из 37  
ПББ-ЗКМ-ЗМО схема сборки

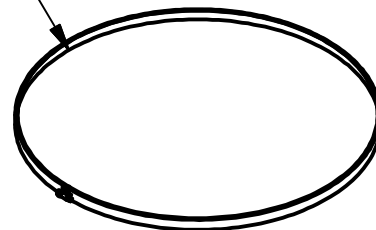
43. Рамка1 - 1 шт.



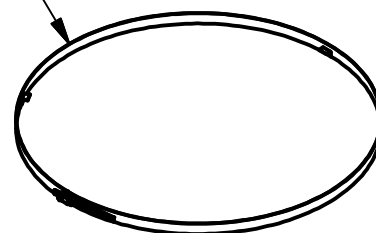
44. Рамка2 - 1 шт.



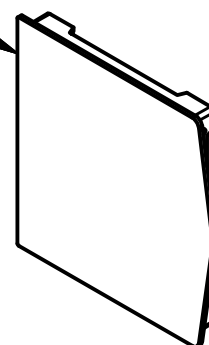
45. Хомут Г-образный - 2 шт.  
Верхний и нижний - зеркально.



46. Хомут плоский - 4 шт.

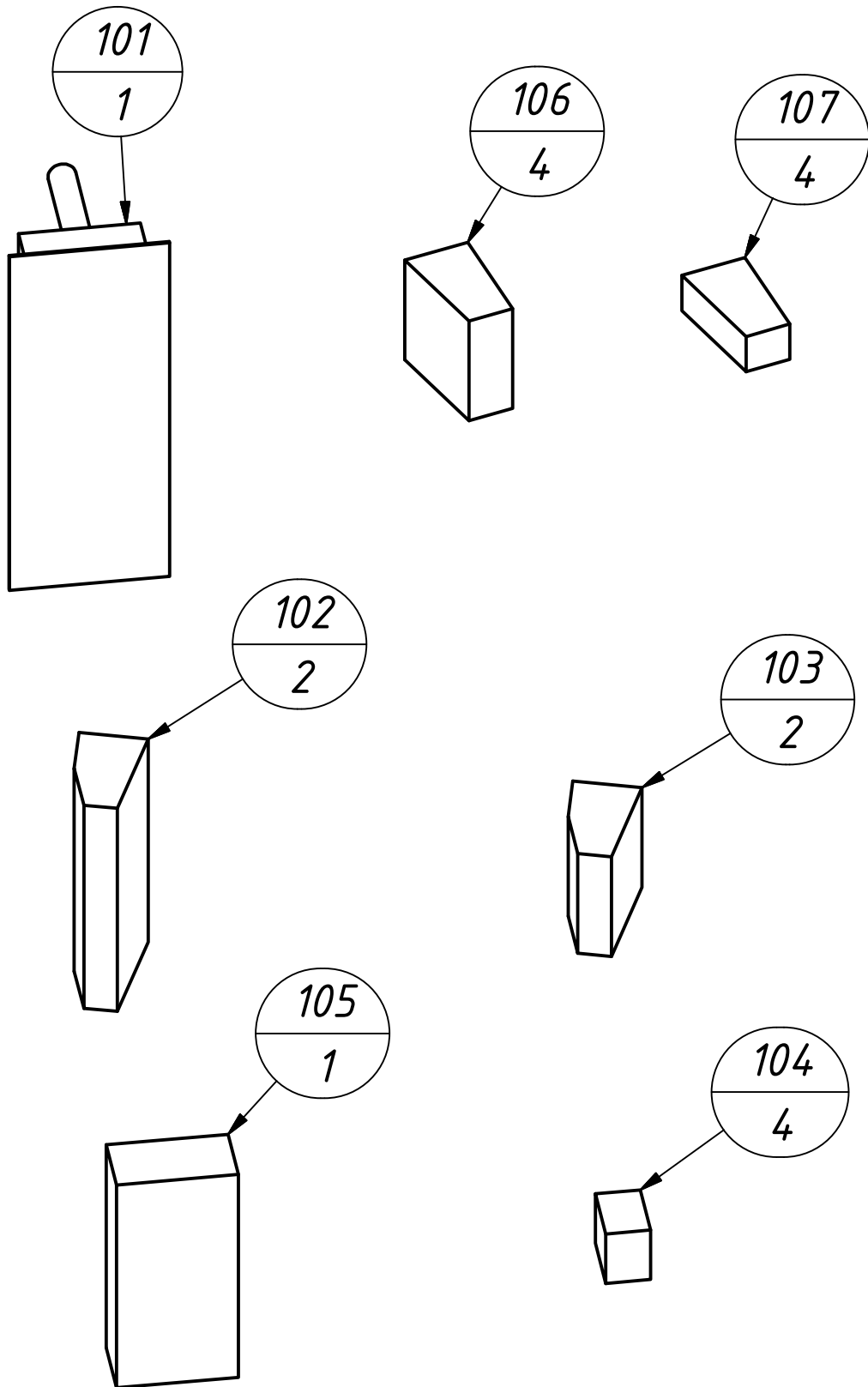


47. Дверка подавальная - 1 шт.



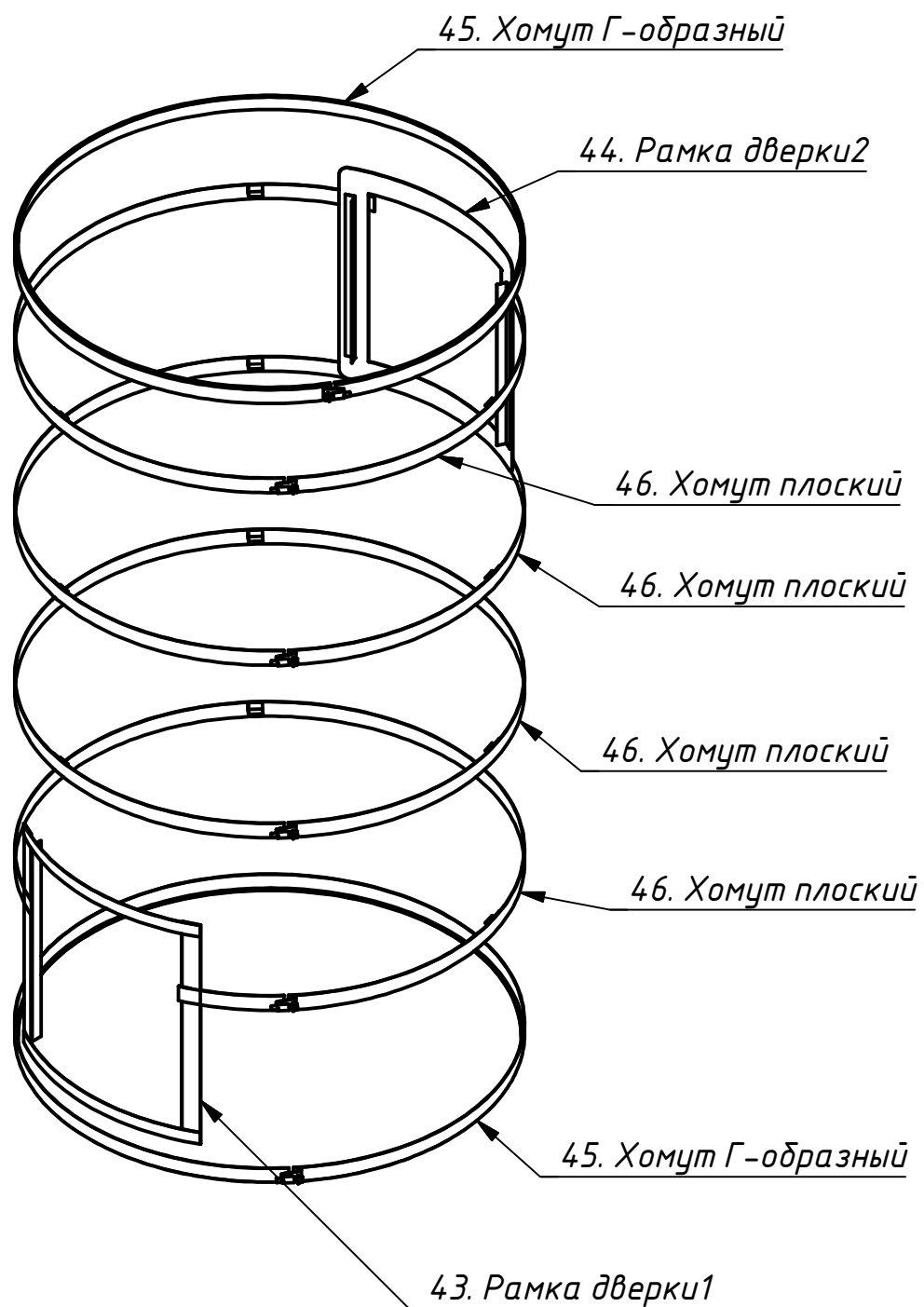
ПББ-ЗКМ-ЗМО схема сборки

комплект теплообменника



Лист 36 из 37  
ПББ-ЗКМ-ЗМО схема сборки

Расположение хомутов и рамок.



Лист 37 из 37  
ПББ-ЗКМ-ЗМО схема сборки

Расположение плиток облицовки.

