

Комплект вентиляции для бани и сауны «ТиС ВЕНТ»

Ценители бани и сауны знают, что правильный воздухообмен в парном помещении – одно из важных условий. Достичь нужного эффекта можно только при продуманной и рационально размещенной системе вентиляции. Комплект вентиляции для бани и сауны «ТиС ВЕНТ-П» может использоваться как самостоятельная система вентиляции для создания комфортной атмосферы в парной, а также может быть использован в комплексной системе безопасного прохода перекрытия.

«ТиС ВЕНТ-П» можно подключить к узлу проходному вентилируемому УПШ ТермоВент при помощи трубы ТиС D115 или гофрированной трубы, тем самым использовать один 3-контурный дымоход для отвода дымовых газов и вентиляции.

Вентиляция ТиС ВЕНТ:

1. Готовое решение в одной коробке.
2. Вентиляционный канал имеют небольшую глубину – 50 мм и могут быть смонтированы под обшивку стен.
3. Скрытый монтаж не портит интерьер парной.
4. Легко управлять вентиляцией при помощи двух деревянных клапанов.
5. Экологичность – нержавеющая сталь не выделяет никаких вредных веществ.

«ТиС ВЕНТ» выпускается в двух комплектациях для прохода через стену «ТиС ВЕНТ-С» и через перекрытие/кровлю «ТиС ВЕНТ-П».

Комплект вентиляции для бани и сауны «ТиС ВЕНТ-С» (проход через стену):

1. Труба прямоугольная Моно L 530 430-0,5 50x135 мм – 3 шт.;
2. Тройник прямоугольный D100 50x135 мм – 1 шт.;
3. Тройник проходной прямоугольный D100/115 50x135 мм – 1 шт.;
4. Клапан (заглушка деревянная - липа) - 2 шт.;
5. Картон базальтовый (МБОР-10Ф) (150x1500x10 мм) - 2 шт.;
6. Лента алюминиевая самоклеящаяся – 1 шт.;
7. Конденсатоотвод прямоугольный 50x135 мм, штуцер 1/2 – 1 шт.;
8. Силиконовая трубка для отвода конденсата – 1 шт.;
9. Коробка 400x600x250 мм – 1 шт.

Высота 1950 мм, вес комплекта: 4,3 кг



ТиС ВЕНТ-С

Комплект вентиляции для бани и сауны «ТиС ВЕНТ-П» (проход через перекрытие/кровлю):

1. Труба прямоугольная Моно L 530 430-0,5, 50x135 мм – 4 шт.;
2. Тройник прямоугольный D100 50x135 мм – 2 шт.;
3. Переход прямоугольный 50x135/D115 мм – 1 шт.;
4. Клапан (заглушка деревянная - липа) - 2 шт.;
5. Картон базальтовый (МБОР-10Ф) (150x1500x10 мм) - 2 шт.;
6. Лента алюминиевая, самоклеящаяся – 1 шт.;
7. Конденсатоотвод прямоугольный 50x135 мм, штуцер 1/2 – 1 шт.;
8. Силиконовая трубка для отвода конденсата – 1 шт.;
9. Коробка 400x600x250 мм – 1 шт.

Высота 2657 мм, вес комплекта: 5,2 кг



ТиС ВЕНТ-П

Подробнее с работой безопасного прохода перекрытия с функцией вентиляции помещений можно ознакомиться в наших социальных сетях:

ВКонтакте



Ютуб



Одноклассники



Рутуб



Telegram



Дзен



Актуальные цены смотрите на сайте: teplov.ru



Адрес производства:

г. Пермь, ул. Промышленная 1536

Тел.: 8-800-555-62-06

+7 (342) 270-03-59

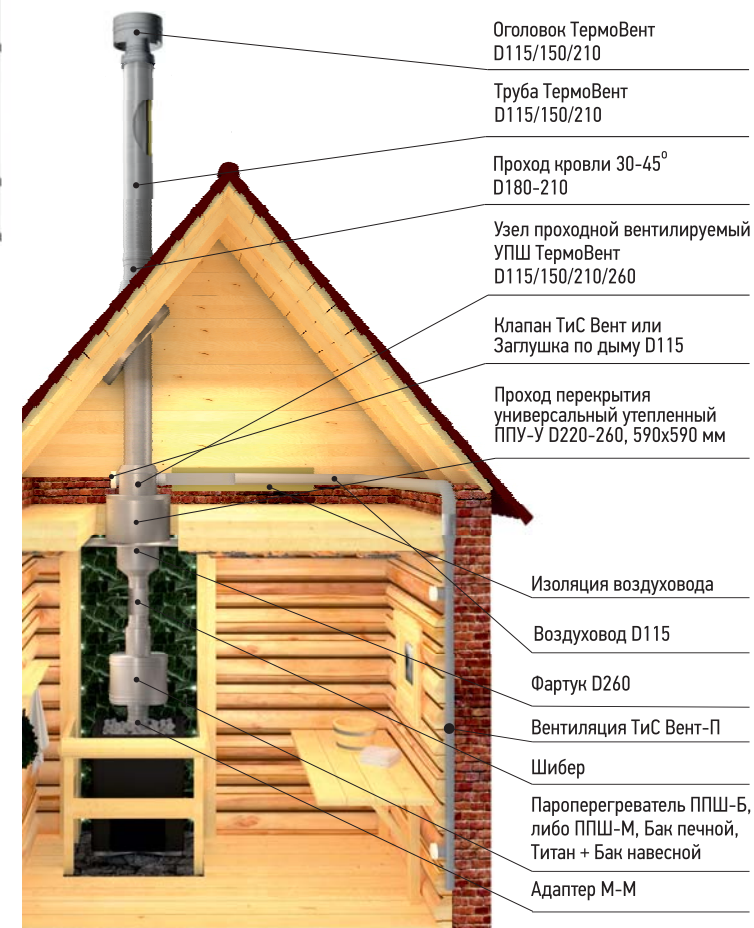
ТЕПЛОВ И СУХОВ
ПРОИЗВОДИТЕЛЬНАЯ КОМПАНИЯ
ПРАВИЛЬНЫЕ ДЫМОХОДЫ

WOW!

БЕЗОПАСНЫЙ ПРОХОД ПЕРЕКРЫТИЯ С ФУНКЦИЕЙ ВЕНТИЛЯЦИИ ПОМЕЩЕНИЙ

Узел проходной вентилируемый	Проход перекрытия универсальный утепленный	Вентиляция ТиС Вент	3-контурный дымоход
ТиС УПШ ТЕРМОВЕНТ	ТиС ППУ-У	ТиС ВЕНТ	ТиС ТЕРМОВЕНТ

СХЕМА БЕЗОПАСНОГО ПРОХОДА ПЕРЕКРЫТИЯ С ФУНКЦИЕЙ ВЕНТИЛЯЦИИ ПОМЕЩЕНИЙ



ТЕПЛОВ.RU | ТЕПЛОВ.РФ

Почему горят бани и дома? Одна из самых частых причин пожаров – неправильный монтаж дымохода и не соблюдение противопожарных норм при проходе перекрытия.

ПК «ТиС» представляет уникальное комплексное решение, которое позволит избавиться от самой распространённой причины пожаров и гарантирует максимальную пожаробезопасность.

В комплексное решение входят новые изделия:

- Узел проходной вентилируемый УПШ 115/150/210/260.
- 3-контурный вентилируемый утепленный дымоход ТермоВент 115/150/210.
- Проход перекрытия универсальный утепленный (ППУ-У)
- Вентиляция ТиС Вент.

3-контурная дымоходная система ТермоВент 115/150/210



ТиС ТермоВент – это дымоходная система из трёх контуров:

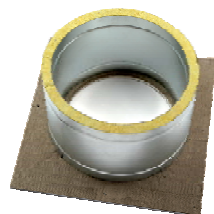
Первый контур – труба D115, нержавеющая сталь AISI 430, толщиной 0,8 мм для отвода дымовых газов в атмосферу. ①

Второй контур – труба D150, нержавеющая сталь AISI 430, толщиной 0,5 мм. По вентиляционному каналу между первой и второй трубой осуществляется движение воздуха, который охлаждает внутреннюю трубу. ②

Третий контур – труба D210, нержавеющая сталь AISI 430, толщиной 0,5 мм. Утеплена базальтовым цилиндром «Теплорок» толщиной 30 мм для предотвращения образования конденсата. ③



Проход перекрытия универсальный утепленный (ППУ-У)



ППУ-У – предназначен для защиты горючих материалов перекрытия или стен от воздействия высоких температур при проходе трубы дымохода через потолочное перекрытие или стену.

Конструкция ППУ-У:

- ① Размер экрана 590x590 мм с отбортовкой – 11 мм.
- ② На экран уложен базальтовый картон толщиной 5 мм и стекломгневый лист толщиной – 10 мм. Эти материалы отлично изолируют экран, предотвращает теплопередачу на горючие материалы перекрытия или стены. Важно, что эта изоляция, в отличие от аналогичных, не передаёт тепло от дымового канала на перекрытие.
- ③ Воздушный зазор между сэндвич трубой дымохода и утепленной гильзой ППУ служит для охлаждения дымохода, и уменьшения теплопередачи на утепленную гильзу (размер зазора зависит от диаметра монтируемого дымохода).

④ Гильза утеплена базальтовым цилиндром «Теплорок» толщиной от 30 – 50 мм дополнительно препятствует передаче тепла на горючие материалы перекрытия или стены.

⑤ Дополнительно ППУ-У можно дооснастить коробом из негорючих плит и заполнить теплоизолирующим материалом.

⑥ ППУ-У поставляется в собранном виде для быстрого и лёгкого монтажа.

Узел проходной вентилируемый УПШ ТермоВент 115/150/210/260

Воздушный зазор 25-75 мм (для вентиляции и охлаждения трубы термо)

Внутренняя гильза

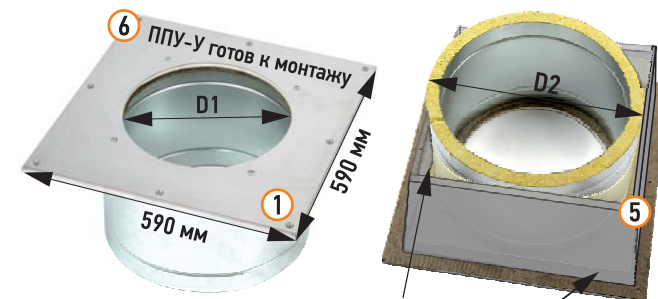
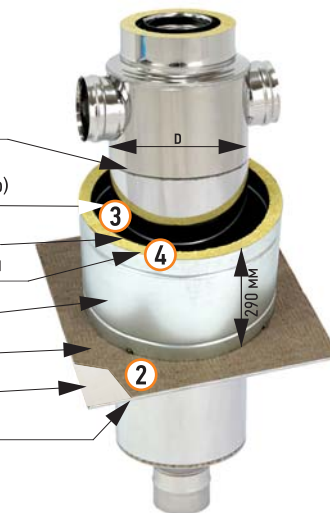
Утеплитель цилиндр «Теплорок» – 30-50 мм

Наружная гильза

Базальтовый картон – 5 мм

Стекломагневый лист – 10 мм

Экран – 590x590 мм



Теплоизолирующий материал
Негорючие плиты

D	140-160	180-210	220-260	280-310	350
L	480x480	590x590	590x590	590x590	590x590
D1	172	222	272	322	362
D2	340	400	460	460	460

* Рекомендуем использовать узел проходной вентилируемый УПШ ТермоВент совместно с ППУ-У D220-260 для гарантии пожаробезопасности!

* УПШ ТермоВент не комплектуется клапанами ТиС Вент и заглушками по дыму D115 при необходимости приобретаются отдельно.



УПШ ТермоВент – это вентилируемый узел прохода перекрытия, состоящий из 4 контуров:

Первый контур – дымовой канал, по которому дымовые газы отводятся в атмосферу. (Труба D115 мм, AISI 430, толщина 0,8 мм). ①

Второй и третий контуры – вентиляционные каналы с разнонаправленными воздушными потоками, которые осуществляют непрерывное охлаждение дымового канала. (Труба D150 мм, AISI 430, толщиной 0,5 мм ② и труба D210 мм, AISI 430, толщиной 0,5 мм). ③

Воздушные каналы утеплены базальтовым цилиндром «Теплорок» толщиной 30 мм для предотвращения передачи остаточного тепла и образования конденсата. ④

Четвертый контур – труба D260, AISI 430, толщиной 0,5 мм. ⑤

К одному из входных каналов УПШ можно подключить вентиляцию ТиС Вент-П при помощи моно, термо-трубы ТиС D115 или гофрированной трубы. Для использования всех функций УПШ (отвод дымовых газов, охлаждение дымохода, вентиляция помещения) на крыше нужно смонтировать всего лишь 3-контурный дымоход ТермоВент. ⑥

