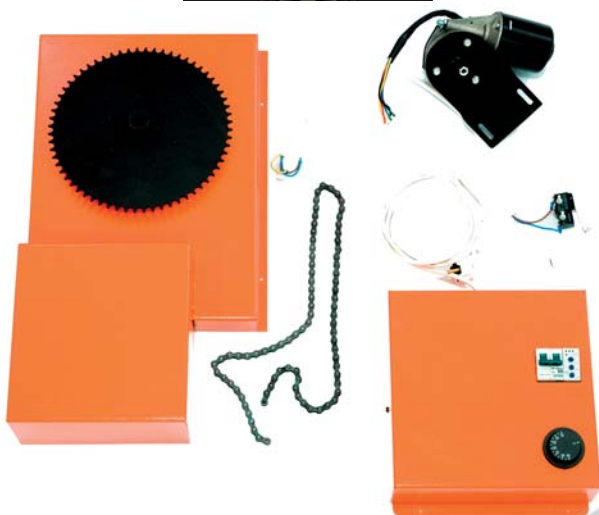


# РУКОВОДСТВО ПО ЭКСПЛУАТАЦИИ

## Механизм автоматической прочистки колосников для котлов длительного горения «МАГNUM»



**EAC**



## СОДЕРЖАНИЕ

Описание.....	3
Схема установки.....	4
Комплект поставки.....	8
Свидетельство о продаже.....	9
Свидетельство о приемке.....	9
Электрическая схема подключение.....	10
Гарантийные обязательства.....	11

## ПАСПОРТ ИНСТРУКЦИЯ ПО МОНТАЖУ И ЭКСПЛУАТАЦИИ

Настоящее руководство по монтажу и эксплуатации распространяется на механизм автоматической прочистки колосников для котлов длительного горения серии «Магнум». Механизм автоматической прочистки колосников предназначен для установки на котлы длительного горения серии «Магнум», мощностью 15/20/30 кВт с круглым дымоходом на модельный ряд начиная с 2018 года.

Он представляет собой устройство, состоящее из нескольких элементов, позволяющих очищать водонаполненные колосники в котлах «Магнум» в автоматическом режиме. Это дает возможность автоматизировать систему отопления в загородном доме, а также сделать ее более эффективной и адаптивной под конкретные параметры и температурные режимы.

Данный механизм является дополнительно приобретаемой опцией к котлам длительного серии «Магнум». Потребляемая мощность находится в пределах от 2 до 10 Вт/час в зависимости от режима работы автоматики.



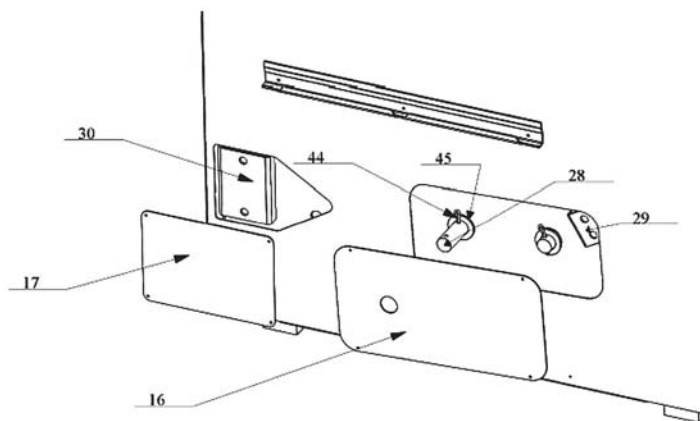
**ВНИМАНИЕ!** Прежде, чем приступить к установке и эксплуатации механизма автоматической прочистки колосников необходимо внимательно ознакомиться с настоящим руководством!

Завод «НМК» не несет ответственности за несоблюдение правил монтажа и эксплуатации данного изделия. Будьте предельно внимательны и осторожны.

Завод «НМК» оставляет за собой право вносить конструктивные изменения, в том числе изменения внешнего вида изделия, не ухудшающие его потребительские свойства.

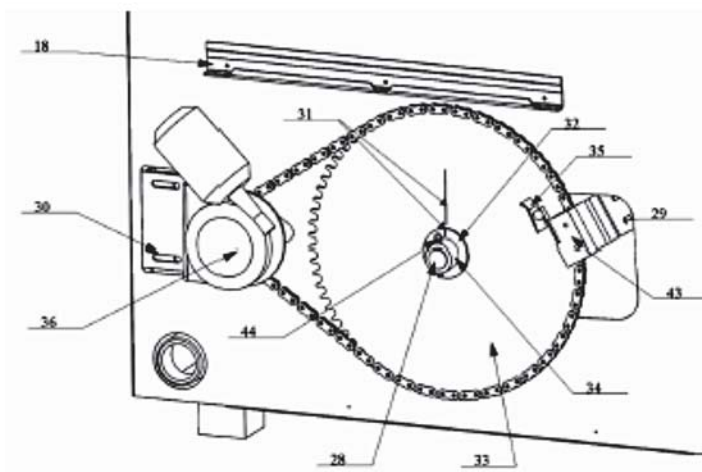
Для установки и механизма автоматической прочистки колосников необходимо произвести следующие действия.

1. Снимите крышки кожуха котла (16) и (17);
2. С установленного на котле вала (28) снимите шплинт (44) и шайбу (45);

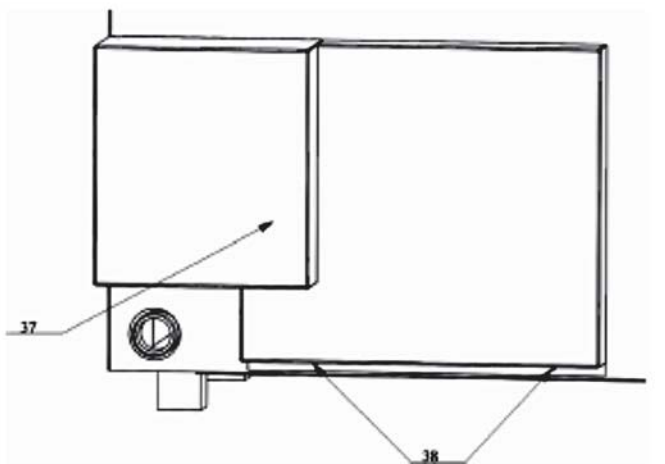
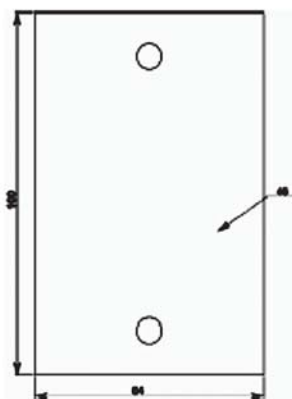


3. Установите на вал (28) большую звездочку (33) в сборе так, чтобы метки (31) на кольце (32) и на звездочке (33) совпадали и находились в положении вертикально вверх. Совместите отверстия втулки звездочки (34) и вала (28). Обратите внимание, что при этом рукоятка вращения толкателей (8) должна находиться в положении вертикально вниз;

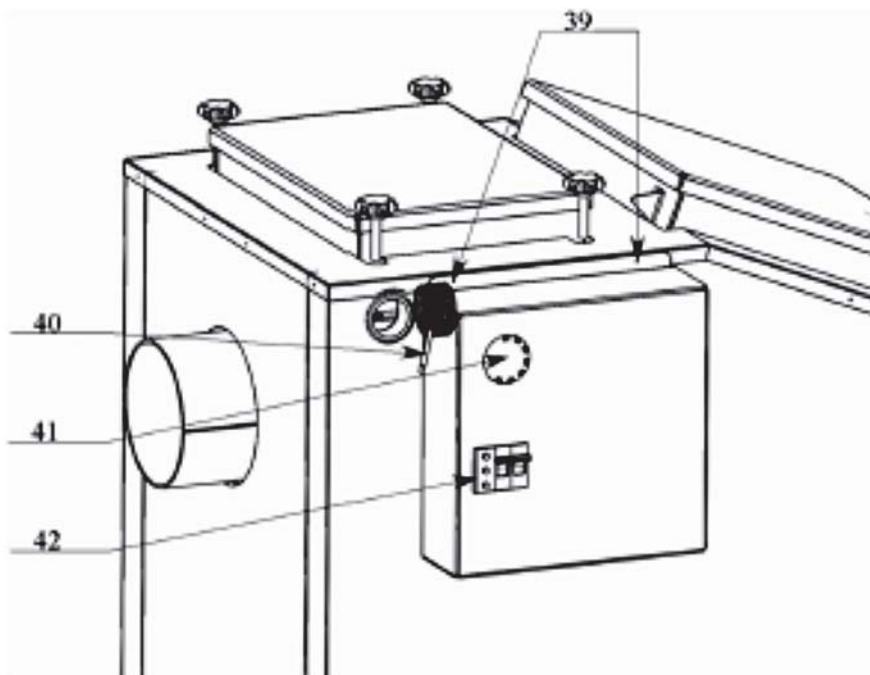
4. Установите шплинт (44) в отверстие втулки звездочки;



5. Наденьте цепь на большую звездочку (33);
6. Возьмите кронштейн (43) с установленным концевым выключателем и закрепите его без окончательной затяжки с помощью болтов М5 на опорной пластине (29);
7. Произведите регулировку концевого выключателя. Для этого совместите ось ролика концевого выключателя с серединой упора (35) на звездочке. Переместите концевой выключатель в сторону упора до характерного щелчка срабатывания выключателя, после чего, сместив выключатель еще на 1-2мм к упору, окончательно зафиксируйте кронштейн (43);
8. Возьмите кронштейн (36) с установленным мотор-редуктором и наденьте цепь на малую звездочку;
9. Приложите кронштейн (36) к опорной пластине (30) и посмотрите, находятся ли малая и большая звездочки в одной плоскости. Если звездочки не находятся в одной плоскости, подложите регулировочные пластины (46), которые входят в комплект, между кронштейном (36) и опорной пластиной (30);
10. Закрепите кронштейн (36) на опорной пластине (30) болтами М6х20, натянув при этом цепь;
11. Проложите кабель от концевого выключателя в канале (18) и зафиксируйте хомутами;
12. Наденьте защитный кожух (37) на направляющую (18) и закрепите кожух саморезами (38) на облицовке котла;



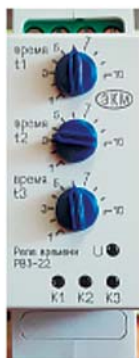
13. Выкрутите саморезы (39) и закрепите электрошкаф саморезами, входящими в комплект;
14. Закрепите баллон (40) от капиллярного терморегулятора на выходном патрубке системы теплоснабжения;
15. Установите необходимую температуру теплоносителя на терморегуляторе (41);
16. Включите электропитание;



Изменяя положение регулятора  $t_1$  на реле времени (42), вы можете менять частоту работы прочистки колосников от 10 до 100 минут с шагом в 10 минут (для нормальной работы автоматической прочистки мы не рекомендуем устанавливать частоту менее 50 минут);

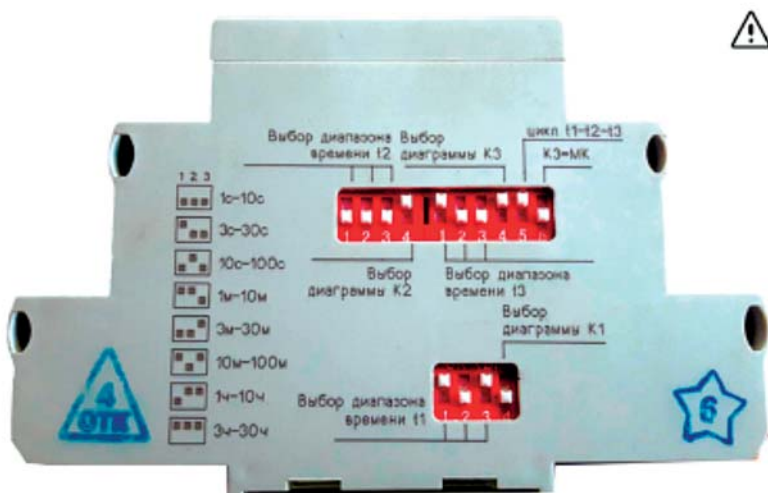
Категорически запрещается менять настройки положения регулятора времени  $t_2$  и  $t_3$

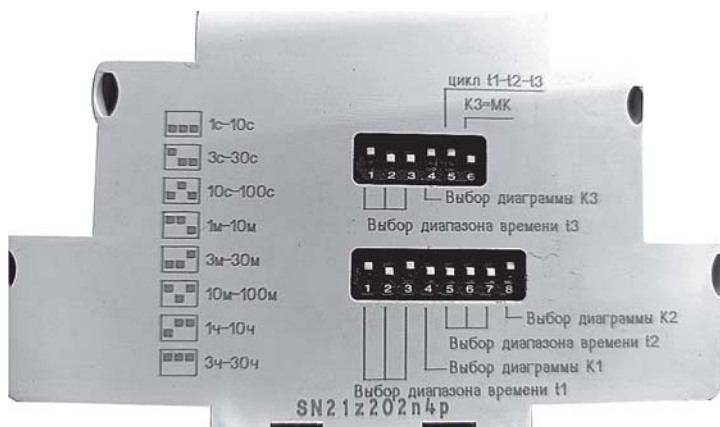
Регулятор времени  $t_2$  должен всегда оставаться в положении 3, а регулятор времени  $t_3$  должен всегда оставаться в положении 5.



Категорически запрещается производить дополнительную настройку диапазонов работы реле времени.

В случае, если были нарушены настройки диапазонов работы реле времени, произведите настройку согласно фото.





При установленном механизме автоматической прочистки колосников у вас остается возможность в любой момент произвести ручную прочистку колосников. Для этого просто необходимо повернуть рукоятку для вращения толкателей (8) по часовой стрелке, обязательно вернув ее в положение вертикально вниз.

**Внимание!** В зависимости от комплектации реле времени может иметь различный внешний вид.

**В комплект поставки входит:**

- Пульт управления в сборе - 1шт;
- Мотор-редуктор в сборе - 1шт;
- Цепь с замком - 1шт;
- Кожух металлический - 1шт;
- Шестерня "звездочка" в сборе - 1шт;
- Винт М6 - 2шт;
- Винт М5 - 2шт;
- Стяжка для провода пластиковая - 2шт;
- Регулировочная пластина - 3шт;
- Шплинт - 1шт;



## СВИДЕТЕЛЬСТВО О ПРИЕМКЕ

# Механизм автоматической прочистки колосников для котлов «Магnum»

Заводской номер: \_\_\_\_\_

Дата выпуска: « \_\_\_\_ » \_\_\_\_\_ 20 \_\_\_\_ г.

Изготовлена согласно конструкторской документации.

Соответствует ТУ 493 1-084-6433 1378-2013.

По результатам испытаний признана пригодным к эксплуатации.

Разработчик: Конструкторское бюро завода «НМК».

Изготовитель: ООО «Новосибирская металлообрабатывающая компания» (НМК)

Контролёр качества \_\_\_\_\_ ( \_\_\_\_\_ )

Упаковщик \_\_\_\_\_ ( \_\_\_\_\_ )

## СВИДЕТЕЛЬСТВО О ПРОДАЖЕ

# Механизм автоматической прочистки колосников для котлов «Магnum»

Заводской номер: \_\_\_\_\_

Дата продажи: « \_\_\_\_ » \_\_\_\_\_ 20 \_\_\_\_ г.

Продан \_\_\_\_\_  
(наименование предприятия торговли, адрес, контактный телефон)

Комплектация проверена. Следов повреждения не выявлено.

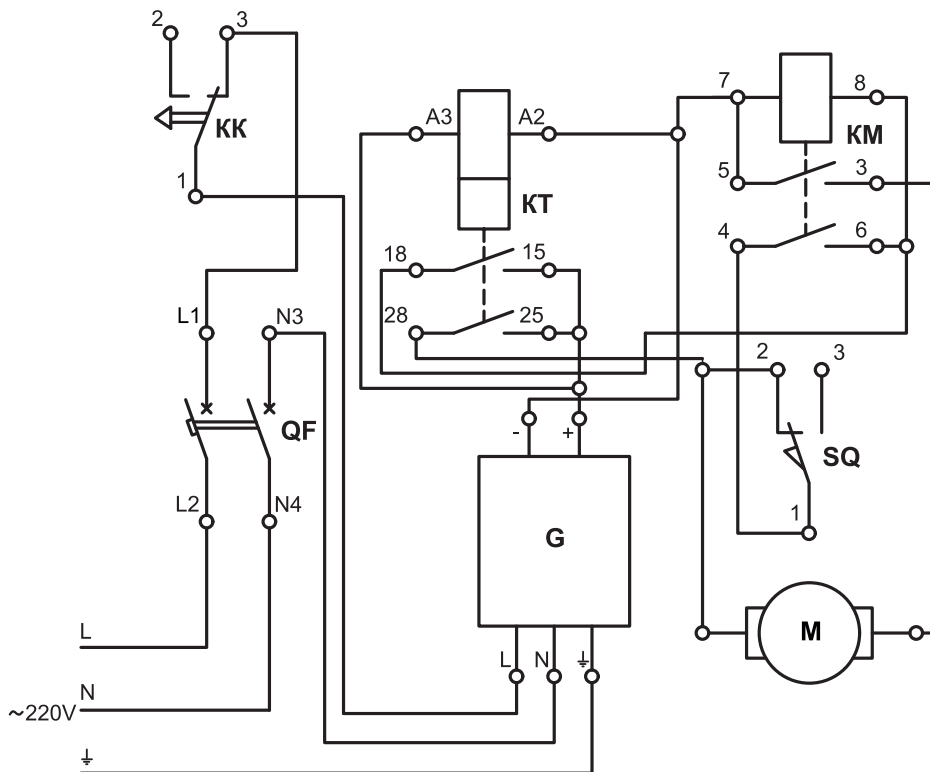
Претензий к внешнему виду не имею.

М.П.  
штамп  
магазина

Подпись продавца \_\_\_\_\_

Подпись покупателя \_\_\_\_\_ ( \_\_\_\_\_ )

Электрическая схема подключения механизма автоматической прочистки колосников на котлах длительного горения серии «Магnum» (выпуска с 01.01.2020)



- QF Выключатель автоматический ВА 10
- G Блок питания 24В 200Вт(NTS-200-24
- M Моторредуктор ст/оч 16.3730 24В 20Вт
- SQ Переключатель 15А/250VА. Z-15GW2-B
- KM Реле 13F-2(SCL)24VDC-10/15А
- KT Реле РВ3-22 АСDC24В/АС230В УХЛ4
- KK Термостат капиллярный WZA-90E

## ГАРАНТИЙНЫЕ ОБЯЗАТЕЛЬСТВА

Гарантийный срок службы составляет **12 месяцев** со дня продажи через торговую сеть. При отсутствии в настоящем руководстве даты продажи и штампа торговой организации, гарантийный срок исчисляется с даты выпуска изделия.

С условиями гарантии ознакомлен \_\_\_\_\_ / \_\_\_\_\_ /



ПЕЧИ БАННЫЕ



«СИБИРЬ»  
под навесной бак



«СИБИРЬ»  
со встроенным баком



«СИБИРЬ»  
чугунная



«КУБАНЬ»  
с панорамным стеклом

ПЕЧИ-КАМИНЫ / ВОЗДУХОГРЕЙНЫЕ

КОТЛЫ ОТОПИТЕЛЬНЫЕ



«СИБИРЬ»



«СИБИРЬ» БВ



«АТУМ»



«СИБИРЬ» -КВО»

КОТЛЫ ОТОПИТЕЛЬНЫЕ



«МАГНУМ»



«ГЕФЕСТ»



«SUNFIRE»



промышленные котлы  
«СИБИРЬ»

[www.novmk.ru](http://www.novmk.ru)



Россия, НСО, р.п. Коченево, ул. Южная, 23  
тел. 8-383-230-34-35, e-mail: [info@novmk.ru](mailto:info@novmk.ru)  
8-800-700-00-92