

 **МЕТАФИРЕ®**

ДОПОЛНИТЕЛЬНАЯ ИНФОРМАЦИЯ

к руководству по монтажу и эксплуатации

Каминетти “Рейнджер 609”

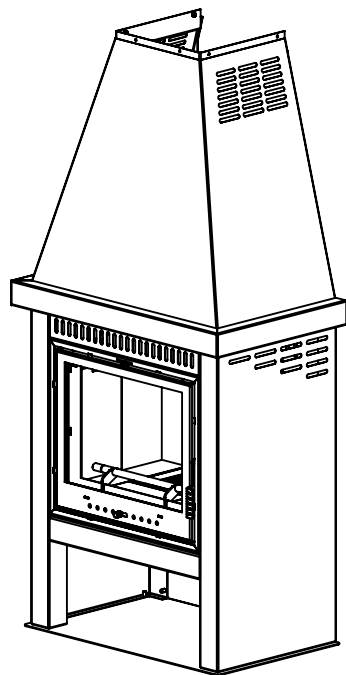
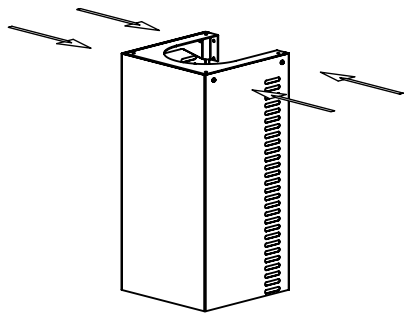


Рис. 3. Монтаж
верхнего кожуха

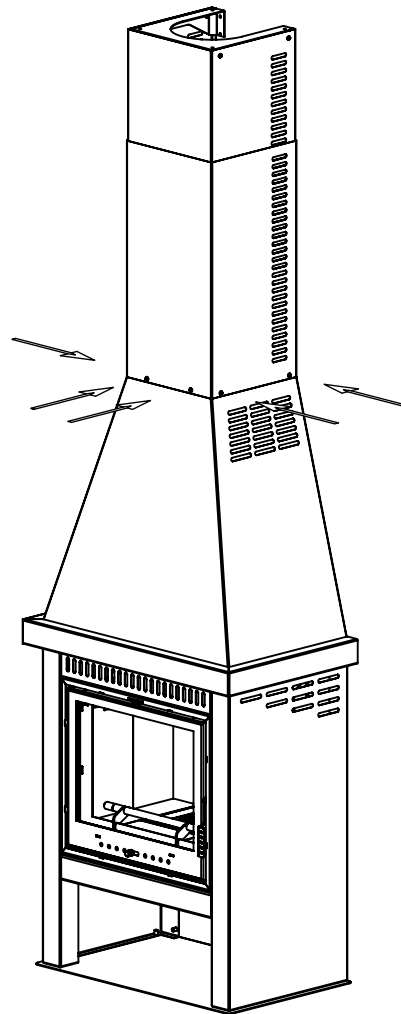


Рис. 4. Монтаж
центрального кожуха



Внимательно ознакомьтесь с данной информацией перед монтажом изделия!

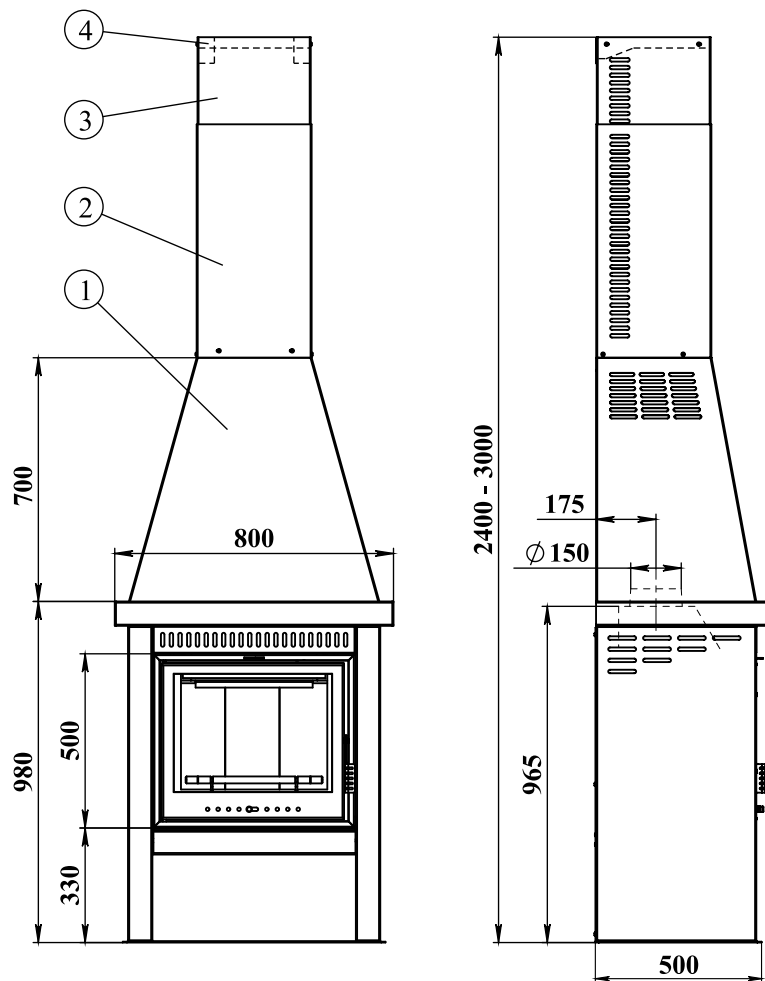


Рис. 1. Общий вид и габаритные размеры.

Ширина, мм	800
Глубина, мм	500
Высота, мм	до 3000
Ø дымохода, мм	150
Мощность, кВт	9
Масса, кг	145

Табл. 1. Основные характеристики.

Подготовка к монтажу

Каминетти “Рейнджер 609” поставляется с частично разобранным декоративным кожухом. В транспортном положении кожуха 2 и 3 установлены внутри кожуха 1. Перед началом монтажа их необходимо достать и снять транспортную упаковку.

Порядок монтажа

1) Выполните монтаж каминетти в соответствии с требованиями Руководства по монтажу и эксплуатации, в т.ч. выполните подключение к дымоходу. При этом не устанавливаются кожуха 2 и 3, а также кронштейн 4.

2) Установите кронштейн строго вертикально над верхней гранью кожуха 1. Максимальная высота установки кронштейна - 3000 мм, от уровня пола, допустим монтаж кронштейна как к потолку, так и к стене. Крепеж кронштейна к стене в комплект не входит и подбирается при монтаже в зависимости от материала, к которому осуществляется монтаж. (Рис.2)

3) Установите кожух 3, закрепив его винтам (входят в комплект, 4 шт.) к кронштейну 4. Не затягивайте винты плотно. (Рис.3)

4) Установите кожух 2 так, чтобы он обхватывал кожух 1, закрепите его винтам (входят в комплект, 6 шт.) к кожуху 1. Убедитесь, что оба кожуха установлены вертикально, затяните винты, фиксирующие кожух 3 к кронштейну 4. (Рис.4)

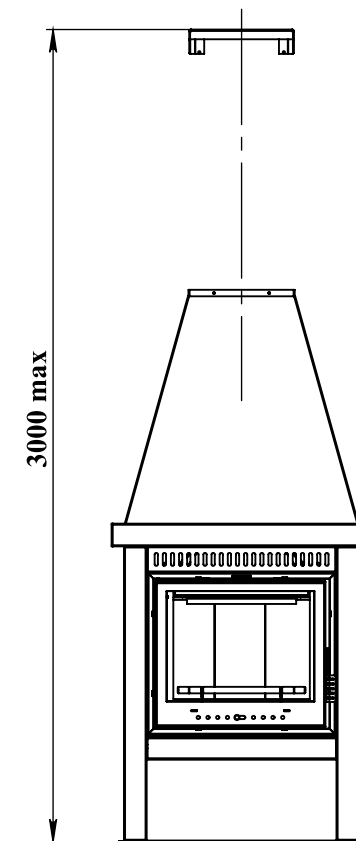


Рис. 2. Монтаж кронштейна.