

«ПроМеталл» рекомендует:

Цельнолитой конвектор оригинального дизайна — специальная разработка от конструкторов ПроМеталл, предназначенная для повышения КПД печи или камина за счет конвекции воздуха в помещении. Конвектор «Лира» выполнен из жаропрочного чугуна ЧХ-1, обладающего рекордной среди металлов теплоемкостью — 540Дж/кг°С. Он долговечен, неприхотлив к топливу, подходит для любых печей с диаметром дымохода 130 и 150мм.

**Конвектор «Лира» добавит от 2 до 4кВт мощности вашему отопительному аппарату (в зависимости от вида используемого топлива).**



Конвектор «Лира» идеально сочетается с печами «Маэстро II»



ООО «ПроМеталл».  
Юридический (почтовый, фактический) адрес:  
394028, г.Воронеж, ул. Базовая, д.8, литер 1А, офис 4  
Тел.: +7 800 707 30 96 E-mail: support@prometall.ru

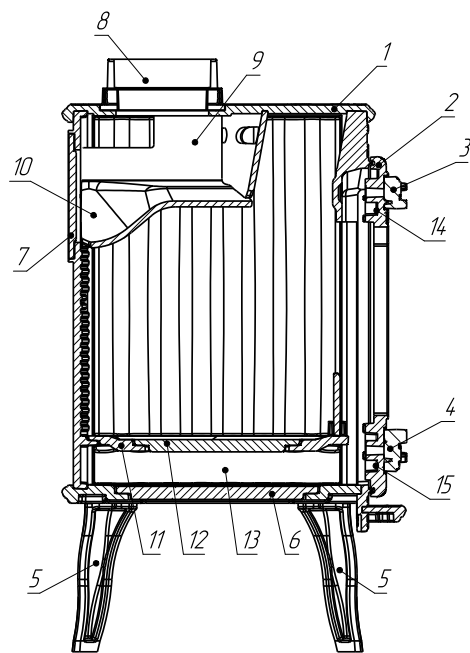
**PRO**  
**METALL**



**PRO**  
**METALL**

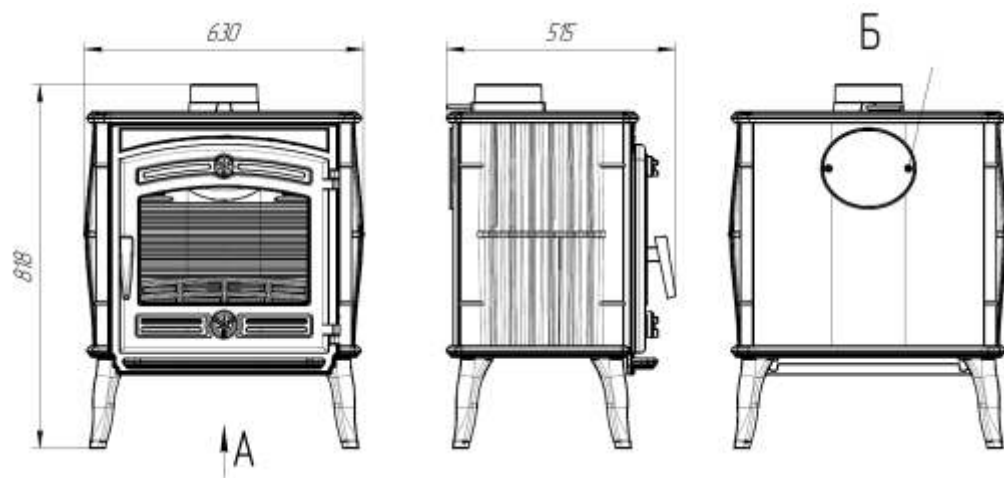
«Маэстро II» – новейшая разработка от конструкторов ПроМеталл. Печь-камин «Маэстро II» выполнен в минималистическом стиле из жаропрочного чугуна ЧХ-1. Благодаря герметичной конструкции камин надежен и безопасен в эксплуатации.

#### Комплектация печи-камина «Маэстро II»



1. Корпус
2. Дверь
3. Ручка регулировки подачи воздуха верхняя
4. Ручка регулировки подачи воздуха нижняя
5. Ножка
6. Дно
7. Заглушка выхода дымохода
8. Патрубок дымохода
9. Отбойник пламени с дефлекторами
10. Крышка отбойника пламени
11. Дно колосниковое
12. Решетка колосниковая
13. Сокор зольника
14. Заслонка дефлектора верх
15. Заслонка дефлектора низ

#### Общий вид печи-камина «Маэстро II»



Внимание! Перед использованием печи-камина «Маэстро» необходимо ознакомиться с руководством по эксплуатации отопительных печей «ПроМеталл»

#### Основные технические характеристики печи «Маэстро II»

Размер в упаковке (ВхДхШ), мм	980x745x635
Динна, мм	515
Ширина, мм	630
Высота, мм	818
Объем топки, л	72
Мощность печи, min, кВт	15
Масса печи с упаковкой, кг	194
Масса печи без упаковки, кг	170
Рекомендуемое топливо	Дрова
Рекомендуемая длина дров, мм	до 500
Максимальный вес топлива, кг	20
Материал	Чугун ЧХ-1, стекло NEOCERAM
Размер экрана, мм	260x375
Размер топки (ВхДхШ), мм	335x360x545
Толщина стенок топки/дна, мм	8-12/12-20
Диаметр дымохода, мм	150 внешний/130 внутренний
Тип подключения дымохода	верхнее и заднее
Отапливаемый объем, м <sup>3</sup>	250
Наличие колосника и зольника	Да