

ПЕЧЬ MINI COMBI

MNC-30NS

MNC-36NS

ДОСТУПНА В ИСПОЛНЕНИЯХ:

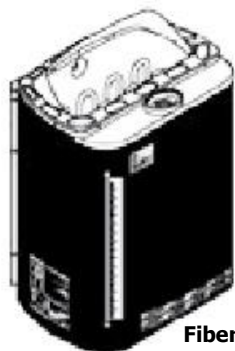
- PREMIUM
- TRENDLINE
- FIBERCOATED

Поздравляем с приобретением электрической печи для сауны SAWO Combi! Перед ее использованием внимательно прочтите руководство по эксплуатации.



Premium

Указатель уровня воды
(MNC-30NS, MNC-30NSF
MNC-36NS, MNC-36NSF)



Fiber Coated (с фибропокрытием)



Trendline

Нагревательные
элементы

Крышка
бака

Емкость для
ароматических
масел

Бак для воды

Серийный
номер

ЭЛЕКТРИЧЕСКАЯ ПЕЧЬ ДЛЯ САУНЫ

Не предназначена для использования в США, Канаде и Мексике.

СОДЕРЖАНИЕ

Техника безопасности	3
Для пользователей	3
Для технических специалистов	4
Установка	5
Установка и эксплуатация печи Combi	6
Сборка деталей	6
Шаровой кран	6
Емкость для ароматических масел	7
Крепление крышки парогенератора	7
Защитное ограждение	7
Эксплуатация парогенератора	8
Сигнал низкого уровня воды	8
Заполнение бака для воды (вручную)	8
Слив и чистка бака для воды	9
Электропроводка и монтаж	11
Электрическая схема	11
Установка выносного пульта управления и датчиков	11
Воздействие влаги при транспортировке и хранении	12
Загрузка камней	12
Камни для печи	12
Загрузка камней в печь	12
Прогрев сауны	13
Выплескивание воды на разогретые камни	13
Вода для сауны	13
Сауна	14
Контроль климата в сауне	14
Просушка сауны после сеанса	14
Вентиляция сауны	15
Выбор мощности комбинированной печи	15
Выявление и устранение неисправностей	16
Запчасти	17
Технические характеристики	18

ТЕХНИКА БЕЗОПАСНОСТИ

Перед использованием сауны и при установке печи ознакомьтесь с мерами безопасности.

Для пользователей

- Данное оборудование не предназначено для использования людьми (включая детей) с недостаточным опытом или с ограниченными физическими или умственными способностями без строгого надзора со стороны более опытных пользователей.
- Чистка и техобслуживание оборудования не должны выполняться детьми без контроля взрослых.
- Детям ни при каких обстоятельствах не разрешается играть с оборудованием.
- Не используйте печь в качестве гриля.
- Не кладите на электрическую печь деревянные предметы.
- Не накрывайте печь. Это может привести к пожару.
- Не используйте печь в качестве сушилки для белья. Это может привести к пожару.
- Никогда не садитесь на печь. Она нагревается до очень высоких температур, и вы можете получить сильный ожог.
- Не используйте морскую или хлорированную воду (например, из бассейна или джакузи). Из-за этого печь может выйти из строя.
- После установки новой печи включите ее на 30 минут. На это время покиньте сауну. См. стр. 13.
- Перед активацией функции предварительного запуска или режима ожидания для дистанционного управления убедитесь, что на печи отсутствуют воспламеняющиеся предметы.

Для технических специалистов

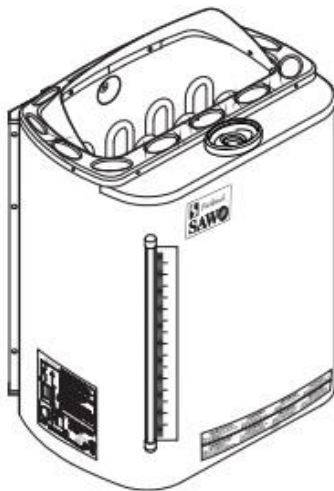
- Работы по электромонтажу и ремонту должны выполняться сертифицированным электриком.
- При установке печи соблюдайте указания по минимальным безопасным расстояниям (см. стр. 10).
- Электронный датчик и электрическая нагревательная система должны располагаться таким образом, чтобы входящие потоки воздуха их не задевали. При использовании выносного пульта блок и панель управления должны быть установлены снаружи сауны.
- Если печь используется для общественных саун или таких, которые могут включаться с помощью отдельной системы дистанционного управления, дверь сауны должна быть оборудована механизмом блокировки, чтобы активированный режим ожидания для дистанционного управления отключался при открывании двери.
- Следуйте указаниям относительно объемов сауны (см. стр. 18).
- Следуйте указаниям по вентиляции сауны (см. стр. 15).

УСТАНОВКА

- Печь Combi рекомендуется устанавливать на ближайшую к двери стену.
- В комплектацию входит монтажная рама для крепления печи. В целях обеспечения безопасности и удобства соблюдайте указания по минимальным безопасным расстояниям (см. стр. 10).
- Не устанавливайте печь на полу или в нише на стене.
- Если нет особых указаний по установке второй печи, установка более одной печи не допускается.
- Чтобы печь не упала, обязательно создайте прочную основу для монтажной рамы (например, поперечные распорки в настенных панелях) или укрепите стену толстой доской. См. указания по креплению монтажной рамы к стене (минимальные безопасные расстояния/настенный монтаж) на стр. 10.
- Закрепите монтажную раму на стене прилагаемыми винтами.
- Совместите гайки на задней стороне печи с пазами на обеих сторонах монтажной рамы.
- Во избежание случайного смещения печи зафиксируйте боковые винты.

ВНИМАНИЕ!

Перед установкой печи вытащите из нагревательных элементов весь картон – он предназначен для защиты исключительно при транспортировке.



УСТАНОВКА И ЭКСПЛУАТАЦИЯ ПЕЧИ СОМБИ

СБОРКА ДЕТАЛЕЙ

Шаровой кран

Перед установкой шарового крана оберните резьбу ниппеля тефлоновой лентой для обеспечения герметичности. При подсоединении и отсоединении шарового крана убедитесь, что его ручка находится в закрытом положении (см. рис. 1).

Рис. 1 Шаровой кран

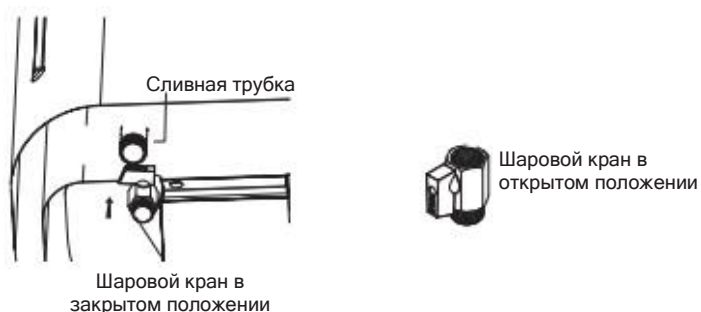
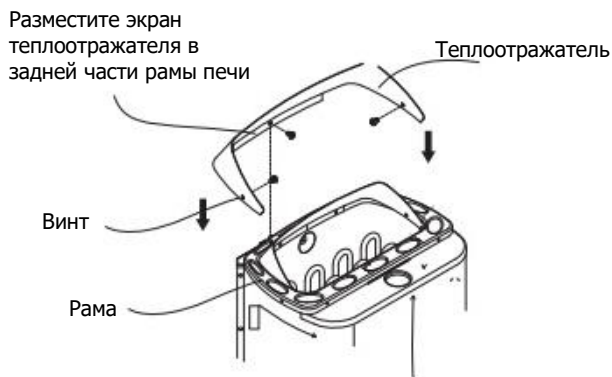


Рис. 2 Теплоотражатель

ВНИМАНИЕ!

Во избежание возгорания необходимо установить теплоотражатель.



Емкость для ароматических масел

На крышке парогенератора предусмотрено специальное отверстие для емкости под ароматические масла (см. рис. 3). С емкостью для аромасел следует обращаться осторожно, поскольку при падении на пол или иную твердую поверхность она может сломаться.

Рис. 3 Емкость для ароматических масел

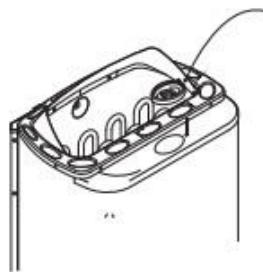


Рис. 4 Крепление крышки парогенератора

Прикрепляйте крышку к парогенератору как показано на рисунке



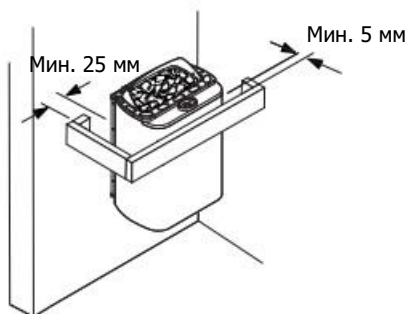
Снимайте крышку с парогенератора как показано на рисунке



ЗАЩИТНОЕ ОГРАЖДЕНИЕ

При эксплуатации печь Combi нагревается до очень высоких температур. Во избежание случайного прикосновения к горячей каменке ее необходимо оснастить защитным ограждением. Обязательные к соблюдению при установке ограждения расстояния указаны на рис. 5.

Рис. 5 Установка защитного ограждения



ЭКСПЛУАТАЦИЯ ПАРОГЕНЕРАТОРА

Печь Mini Combi оснащена баком для воды объемом 2,5 л. При выставлении максимальной настройки полного заполнения бака хватает на выработку пара примерно в течение 1 часа. Для обеспечения идеальной влажности температура в сауне должна быть от 40 до 50 °С, и перед сеансом парогенератор следует оставить включенным на 20 минут для предварительного нагрева помещения и выработки достаточного количества пара.

СИГНАЛ НИЗКОГО УРОВНЯ ВОДЫ

Комбинированная печь оснащена системой обнаружения низкого уровня воды, которая напоминает о необходимости пополнения бака парогенератора до его полного опустошения. Чтобы система обнаружения низкого уровня воды не запускалась, доливать воду следует каждый раз, когда она опускается ниже 1 л в печах мощностью 6 кВт или ниже 2 л в печах на 8 и 9 кВт. Если вода не пополняется, система обнаружения низкого уровня воды автоматически отключает нагреватель парогенератора, а на выносном пульте управления появляется сообщение «FILL» («НАПОЛНИТЬ»), сопровождаемое звуковым сигналом. При нагреве бак парогенератора становится очень горячим, поэтому подливать воду следует крайне осторожно. Через некоторое время после пополнения бака водой нагреватель парогенератора включится снова.

Если после появления на дисплее пульта управления сообщения «FILL» вода не доливается, парогенератор включается снова через несколько минут. Сообщение «FILL» будет появляться снова до тех пор, пока в бак не долется вода или устройство не выключится. Для сохранности нагревательной пластины и продления срока службы вашей комбинированной печи избегайте «сухого кипения» бака парогенератора.

ЗАПОЛНЕНИЕ БАКА ДЛЯ ВОДЫ (ВРУЧНУЮ)

Воду можно наливать через отверстия под емкостями для ароматических масел или сняв крышку парогенератора (см. стр. 7). Емкость бака – 2,5 л. Если вода в баке превысит разметку на указателе уровня (кроме моделей Trendline), вода может вылиться из трубки указателя на пол. Уровень воды легко контролируется по указателю. Если на дисплее выносного пульта управления отображается сообщение «FILL» («НАПОЛНИТЬ»), необходимо аккуратно снять емкости для аромасел и через отверстия под ними залить в бак холодную водопроводную воду.

ОСТОРОЖНО! При включенной печи крышка парогенератора и емкость для ароматических масел очень горячие. Не прикасайтесь к ним голыми руками. Перед включением парогенератора всегда проверяйте, чтобы в баке было достаточно воды.

СЛИВ И ЧИСТКА БАКА ДЛЯ ВОДЫ

Для обеспечения наилучшего качества воды бак необходимо опустошать после каждого использования. Благодаря этому в нем не остаются примеси из конденсата, возникающие при испарении воды. После использования парогенератора вода очень горячая, поэтому перед сливом она обязательно должна остыть. Для слива воды из бака покрутите ручку шарового крана на дне парогенератора против часовой стрелки до тех пор, пока из него не пойдет вода. Подставьте под воду таз (или любую другую емкость). Перед чисткой внутренней части бака сначала снимите его верхнюю крышку (см. стр. 7). Чтобы не пораниться о края бака, не пытайтесь почистить его внутреннюю часть вручную с помощью тряпки. Для чистки разделительной перегородки бака поднимите ее и промойте водой при помощи бытовой щетки (рис. 6). В довершение промойте водой сам бак и закройте шаровой кран, повернув его ручку по часовой стрелке. Не используйте стальную щетку, так как она может повредить стенки бака или нагревательную пластину на дне. Не забывайте пополнять бак водой перед каждым включением парогенератора. Не допускайте пересыхания бака парогенератора вместо слива, иначе срок службы вашей комбинированной печи значительно сократится. На стенках бака парогенератора могут накапливаться содержащиеся в воде примеси, например, известковый налет. Для их удаления SAWO рекомендует пользоваться различными декальцинирующими средствами для бытовой техники (кофеварок, чайников). Пользоваться ими необходимо в соответствии с инструкциями от производителя. Наружную часть бака парогенератора следует чистить влажной тканью. При чистке наружной части бака убедитесь, чтобы переключатель питания печи находился в выключенном положении.

Рис. 6 | Разделительная перегородка бака

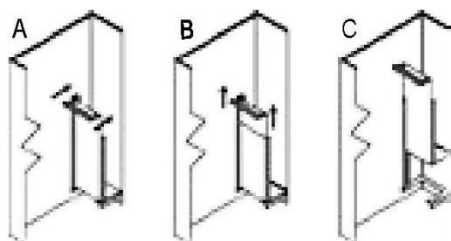
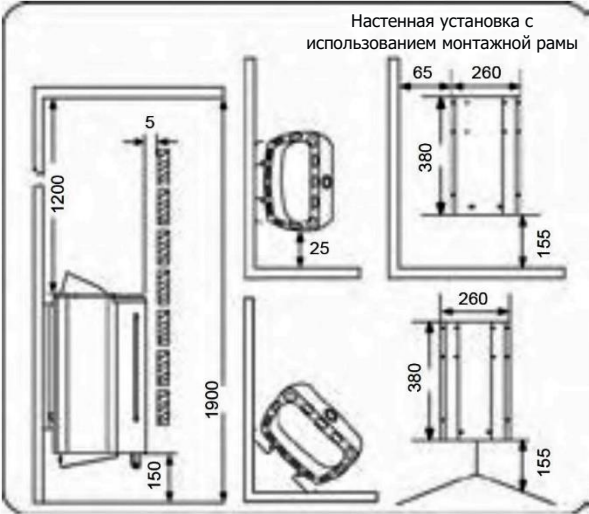


Рис. 7 Минимальные безопасные расстояния (мм)



ЭЛЕКТРОПРОВОДКА И МОНТАЖ

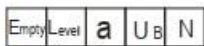
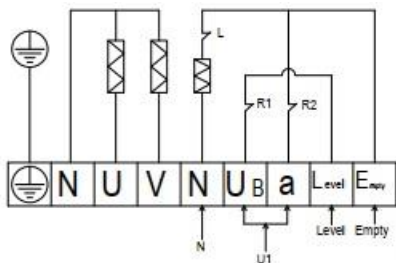
Для обеспечения безопасности и надежности электрических соединений установка печи должна выполняться сертифицированным электриком и в соответствии с применимыми местными нормами. Неправильное подключение может вызвать удар током или пожар. Для соединений необходимо использовать резиновый кабель типа H07RN-F или его аналог.

ВНИМАНИЕ! Использование провода с ПВХ-изоляцией в качестве соединительного кабеля для комбинированной печи не допускается из-за хрупкости этого материала при нагревании.

Рис. 8 | ЭЛЕКТРИЧЕСКАЯ СХЕМА

MNC-30NS
MNC-36NS

ЕСЛИ НЕ ИСПОЛЬЗУЕТСЯ
ПУЛЬТ УПРАВЛЕНИЯ SAWO INNOVA



R1 = регулятор температуры 1
R2 = регулятор температуры 2

L = ограничитель температуры
H# = нагревательный элемент сауны
HS = нагревательный элемент парогенератора

Если не используется пульт управления SAWO Innova, переместите перемычку из положения «a и Uв» в положение «a и Level».

ВНИМАНИЕ!

УСТАНОВКА ВЫНОСНОГО ПУЛЬТА УПРАВЛЕНИЯ И ДАТЧИКОВ

Для управления комбинированной печью пульт Innova использует два датчика: первый температурный (TS1) и второй температурный (TS2) либо температурно-влажностный (Т/Н). Если печь расположена на расстоянии менее 200 мм от стены, датчик TS1 должен быть установлен над печью на стене на расстоянии 150 мм от потолка. Если же печь расположена на расстоянии более 200 мм от стены, датчик TS1 устанавливается над печью на потолке как показано на рисунке. Датчик TS2 или Т/Н устанавливается на противоположной от печи стене на расстоянии не менее 300 мм от потолка и 1300 мм от пола. Более подробные указания даны в инструкции к пульту управления.

Рис. 9 | Расположение предохранительного датчика



ВОЗДЕЙСТВИЕ ВЛАГИ ПРИ ТРАНСПОРТИРОВКЕ И ХРАНЕНИИ

При выполнении окончательной проверки электромонтажа комбинированной печи и измерении сопротивления изоляции может обнаружиться «утечка». Это происходит по причине впитывания изоляционным материалом нагревательных резисторов влаги из воздуха (при хранении и/или транспортировке). После нескольких сеансов работы печи влага из резисторов отведется.

ЗАГРУЗКА КАМНЕЙ

КАМНИ ДЛЯ ПЕЧИ

Загружаемые в комбинированную печь камни должны сохранять достаточно тепла для эффективного испарения попадающей на них воды и поддержания необходимой влажности в сауне. Замена камней производится как минимум раз в год или после каждых 500 часов эксплуатации (в зависимости от того, какое условие наступает раньше). Все мелкие осколки необходимо вынимать и заменять новыми камнями согласно указаниям ниже. Определить требуемое количество камней можно на стр. 18.

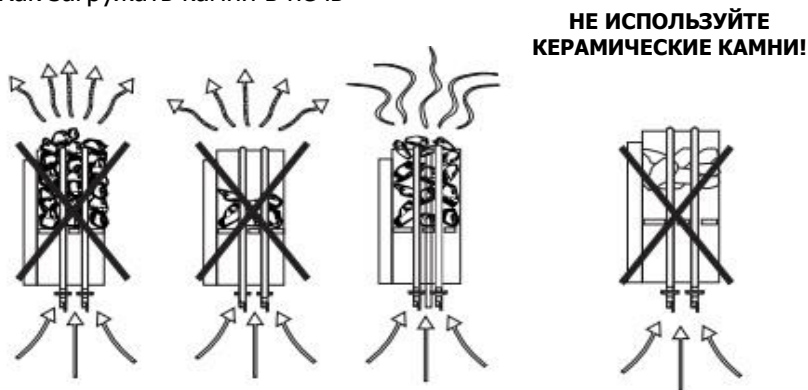
ВНИМАНИЕ! Никогда не используйте печь без камней – это может привести к пожару. Используйте только рекомендованные изготовителем камни. Использование неподходящих камней может повредить нагревательные элементы и лишить вас гарантии на печь. Не используйте керамические или другие искусственные камни!

ЗАГРУЗКА КАМНЕЙ В ПЕЧЬ

Перед загрузкой все камни рекомендуется промыть для удаления пыли и загрязнений, которые могут вызвать неприятные запахи при первых использованиях печи. Важно загружать камни аккуратно и таким образом, чтобы не блокировать свободную циркуляцию воздуха в печи. Не загружайте слишком крупные камни, которые не вмещаются между нагревательными элементами и для размещения которых приходится применить силу. Не загружайте в печь осколки и мелкие камни диаметром менее 35 мм, поскольку они могут блокировать циркуляцию воздуха и привести к перегреву и возможному повреждению нагревательных элементов.

ВНИМАНИЕ! Поломка нагревательного элемента в связи с перегревом, вызванным использованием непредназначенных для печи камней или их неправильным размещением, не является гарантийным случаем.

Рис. 10 | Как загружать камни в печь



ПРОГРЕВ САУНЫ

ВНИМАНИЕ!

При первом включении печи может возникнуть дым и неприятный запах.

На новых нагревательных элементах остаются следы технологических материалов, используемых при производстве. При первом нагреве эти материалы испаряются, что может сопровождаться возникновением дыма и неприятного запаха. Вдыхание этих паров может быть опасным для здоровья.

При первом нагреве печи и после замены нагревательных элементов выполняйте следующие действия, которые помогут избежать возможный вред от возникающего запаха или дыма:

1. Выберите на пульте управления максимальную температуру нагрева.
2. Включите печь нагреваться на полчаса. НЕ оставайтесь в сауне в это время.
3. После первого нагрева печи дайте сауне хорошо проветриться.
4. Если при следующем нагреве печи запах и дым отсутствуют, можно начинать пользоваться сауной. Если запах или дым все еще продолжают выделяться, немедленно покиньте сауну и повторите процедуру нагрева с последующим проветриванием.

Перед включением печи всегда проверяйте, чтобы рядом с печью (в пределах безопасных расстояний) или на ней не находились легковоспламеняющиеся предметы. Убедитесь, что сауна достаточно вентилируется. При правильно выбранной мощности печь нагревает сауну до нужной температуры примерно за один час. Температура в сауне должна быть в диапазоне от +60 °C до +90 °C в зависимости от индивидуальных предпочтений, модели печи, размеров сауны, вентиляции. Чрезмерно мощная печь нагреет сауну слишком быстро, и камни не успеют прогреться. В этом случае вода вместо испарения будет просто стекать с камней вниз. Если же выбранная мощность печи слишком мала, время нагрева сауны значительно увеличится.

ВЫПЛЕСКИВАНИЕ ВОДЫ НА РАЗОГРЕТЫЕ КАМНИ

Выплескивание воды на горячие печные камни повышает уровень влажности в сауне. Насыщенность воздуха влагой зависит от количества воды, попавшей на камни из маленького ковшика. На коже парильщика начинает выступать пот, и дышать становится легче. Перед выплескиванием воды на камни убедитесь, что рядом с печью никто не сидит, иначе на людей могут попасть горячие брызги.

ВОДА ДЛЯ САУНЫ

Подливайте на камни только чистую воду из-под крана. Жесткая вода оставляет на камнях и поверхности печи белые отложения. Также из-за жесткой воды снижается способность камней накапливать тепло. Железистая вода вызывает появление ржавчины на нагревательных элементах и деталях печи, что ведет к коррозии. Во избежание повреждения комбинированной печи и ее деталей не пользуйтесь морской, гумусной и хлорированной водой.

САУНА

КОНТРОЛЬ КЛИМАТА В САУНЕ

Климат в сауне можно контролировать с помощью специальных термометра и гигрометра. На каждого человека температура и влажность воздействуют по-разному. В связи с этим рекомендовать определенные значения для идеального сеанса не представляется возможным. Правильным является такой климат, который комфортен для парильщика. Для поддержания свежего воздуха и легкости дыхания важна соответствующая вентиляция помещения.

Если вы хотите повысить влажность в сауне без включения парогенератора, плесните немного воды на камни. В сауне рекомендуется устанавливать температуру от 65 до 85 °С, максимум 100 °С. В режиме работы парогенератора рекомендуемая температура в помещении сауны составляет от 40 до 50 °С.

Принятие сауны освежает ваше тело, а также, как известно, улучшает здоровье благодаря расслаблению мышц, успокаивающему действию и снятию напряжения. В тихой сауне вам, быть может, даже захочется помедитировать.

ПРОСУШКА САУНЫ ПОСЛЕ СЕАНСА

После использования парогенератора помещение сауны необходимо просушить. Для ускорения процесса сушки откройте вентиляционный клапан на потолке и включите печь. После просушивания не забудьте ее выключить.

ВЕНТИЛЯЦИЯ САУНЫ

Для поддержания свежего воздуха и легкого дыхания в сауне важно обеспечить достаточную вентиляцию. За один час воздух в сауне должен обновляться не менее 6 раз. Если возможно, свежий воздух должен подаваться над печью напрямую извне, а после циркуляции выходить через вентиляционный клапан, расположенный как можно дальше от печи и максимально близко к полу.

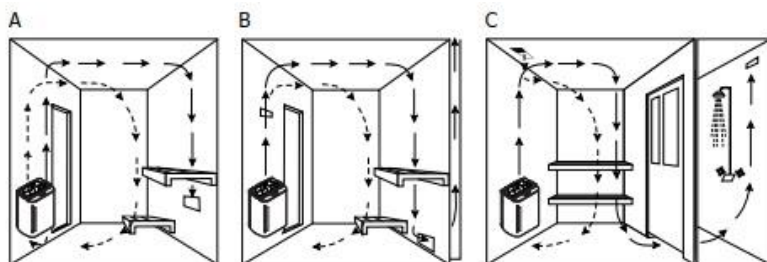
ВНИМАНИЕ! Теплозащитный материал (например, минеральные плиты), прикрепляемый непосредственно к стене или потолку сауны, может вызывать нагрев стеновых и потолочных материалов до опасных температур. Для определения, какую часть огнеупорной стены можно изолировать, обратитесь к местным органам по строительной безопасности. Во избежание повреждения пола под печью из-за горячей каменной крошки следует использовать только темную затирку и напольное покрытие на каменной основе. Не рекомендуется применять светлые затирки, часто используемые для плиточных полов и легко впитывающие загрязнения, а также пластиковые напольные покрытия.

Обработка поверхности стеновых панелей защитными средствами может вызвать их почернение. Этот процесс ускоряется под воздействием солнечного света и тепла от печи. Максимально допустимая температура поверхностей стен и потолков в сауне составляет +140 °С. Наши печи для саун соответствуют применимым стандартам и директивам по безопасности, а их производство ежегодно проверяется авторитетными независимыми инспекторами.

ВЫБОР МОЩНОСТИ КОМБИНИРОВАННОЙ ПЕЧИ

Мощность комбинированной печи определяется объемом и конструкцией сауны, т.е. наличием стеклянных окон, бетонных или плиточных поверхностей. Каждый квадратный метр указанных стеновых элементов увеличивает условный объем обогреваемой сауны на 1,2 куб. м. Во избежание тепловых потерь в стеновых и потолочных панелях важно обеспечить достаточную изоляцию. Ввиду медленного нагрева бревен условный объем бревенчатой сауны в целях выбора мощности печи следует умножить на 1,5.

Рис. 11 | Вентиляция сауны



ВЫЯВЛЕНИЕ И УСТРАНЕНИЕ НЕИСПРАВНОСТЕЙ

Если не работает парогенератор, проверьте следующее:

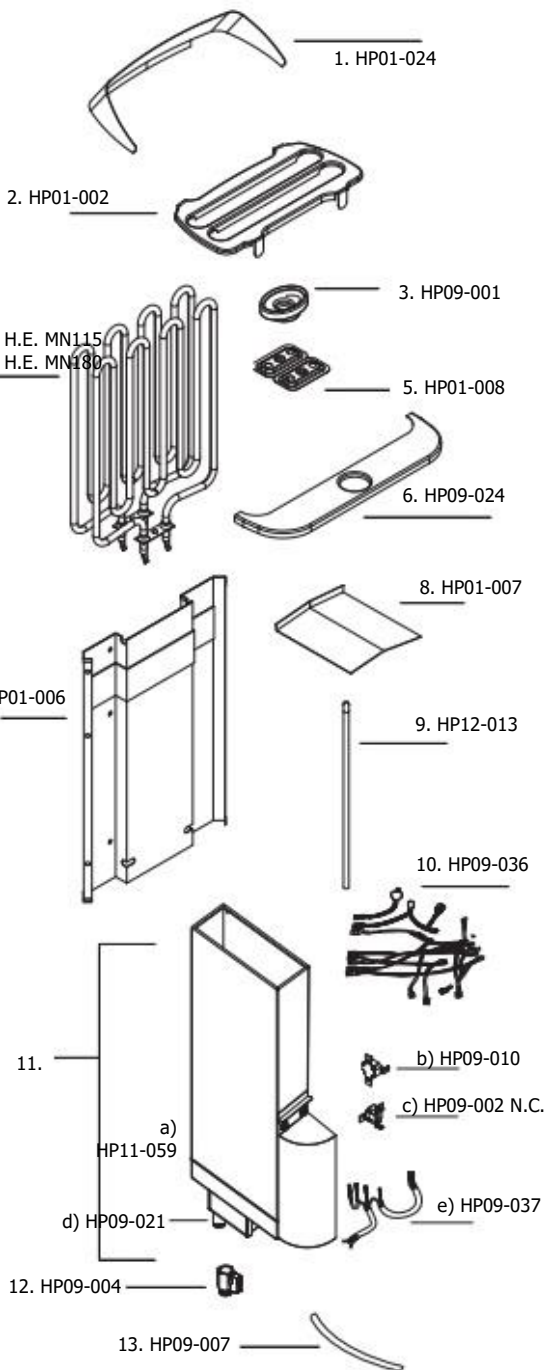
- Подключена ли комбинированная печь к источнику питания?
- Включен ли парогенератор?
- Достаточно ли в баке воды?
- Соблюдены ли указания по настройке температуры печи, приведенные в инструкции к выносному пульту управления?
- Отображается ли на дисплее выносного пульта управления сообщение «FILL» («НАПОЛНИТЬ»), говорящее о необходимости долить воду в бак? Через несколько минут после пополнения бака парогенератор включается снова.

Если не работает печь, проверьте следующее:

- Находится ли печь в режиме работы, а не в режиме предварительного запуска?
- Включен ли источник питания, подключенный к печи?
- Проверьте предохранители печи в основном блоке предохранителей жилого помещения.
- Проверьте, заменялся ли предохранитель перегрева, если печь уже перегревалась ранее.
- Если перечисленные действия не дали результата, обратитесь к квалифицированному технику или электрику.

ЗАПЧАСТИ

1. Теплоотражатель
2. Держатель для камней MN
3. Емкость для ароматических масел
4. Нагревательный элемент
5. Держатель нагревательных элементов с уплотнительным кольцом
6. Крышка для парогенератора Mini
7. Лист для монтажа к стене
8. Средний отражающий лист
9. Указатель уровня воды (только для моделей Premium)
10. Комплект проводов для электромонтажа
11. Комплектация парогенератора Mini Combi
 - a) Бак с нагревательной пластиной (1 кВт)
 - b) Ограничитель температуры
 - c) Регулятор температуры
 - d) Сливной клапан
 - e) Комплект проводов для бака
12. Шаровой кран
13. Шланг указателя уровня воды (только для моделей Premium)



ТЕХНИЧЕСКИЕ ХАРАКТЕРИСТИКИ

МОДЕЛЬ ПЕЧИ	кВт	НАГРЕВАТЕЛЬНЫЙ ЭЛЕМЕНТ		ОБЪЕМ САУНЫ		НАПРЯЖЕНИЕ ПИТАЮЩЕЙ СЕТИ	РАЗМЕР ПЕЧИ			КАЛИБР ПРОВОДА (мм ²)	ЗАГРУЗКА КАМНЕЙ (кг)	ПУЛЬТ УПРАВЛЕНИЯ
		кВт	АРТИКУЛ	МИН. (м ³)	МАКС.		ШИРИНА	ГЛУБИНА	ВЫСОТА			
MNC-30NS	3,0	1 x 1,15 1 x 1,8 1 x 1,0	MN115 MN180 TANK100	2	4	230 В, 1N~ / 400 В, 2N~	330	260*	500**	3 x 2,5 / 4 x 1,5	8 – 10,5	ВЫНОСНОЙ
MNC-36NS	3,6	2 x 1,8 1 x 1,0	MN180 TANK100	3	6	230 В, 1N~ / 400 В, 2N~	330	260*	500**	3 x 2,5 / 4 x 1,5	8 – 10,5	ВЫНОСНОЙ

* Глубина установленной на стену печи

** Высота с теплоотражателем

CE IPX4 

Возможно внесение изменений без уведомления.

