

ПАСПОРТ

Печь-камин отопительно-варочная «Уют»

РУКОВОДСТВО ПО ЭКСПЛУАТАЦИИ



ООО «Рублит»

г. Рубцовск, ул. Тракторная, 17

СОДЕРЖАНИЕ

- 2 Назначение
- 2 Общий вид изделия
- 3 Варианты подключения печи-камина к дымоходу
- 4. Принцип работы
- 4. Технические характеристики
- 5. Монтаж
- 5. Варианты сборки дымохода
- 6 Схемы установки печи-камина и монтажа дымохода
- 7. Подготовка к эксплуатации
- 8 Первая топка
- 9 Требования безопасности при эксплуатации
- 9 Экологическая безопасность
- 10 Возможные несоответствия при эксплуатации
- 11 Комплект поставки
- 11 Гарантийные обязательства
- 12 Свидетельство о приемке
- 12 Свидетельство о продаже
- 13 Декларация соответствия
- 17 Сертификат соответствия

НАЗНАЧЕНИЕ

Печь-камин отопительно-варочная ПКОВ «Уют» предназначена для отопления бытовых помещений и приготовления пищи. Использование печи-камина возможно в различных режимах горения: интенсивное, умеренное, тлеющее. Запрещено использо-

вать принудительную подачу воздуха в топливный отсек с целью предотвращения сокращения срока службы печи.

Печь-камин изготовлена из серого чугуна марки СЧ10-20 ГОСТ 1412-85. Корпус является цельнолитой конструкцией.

ОБЩИЙ ВИД ИЗДЕЛИЯ

Общий вид изделия печь-камин отопительно-варочная ПКОВ «Уют» представлен на рисунке

№1. Варианты подключения печи-камина к дымоходу – на рисунке №2.

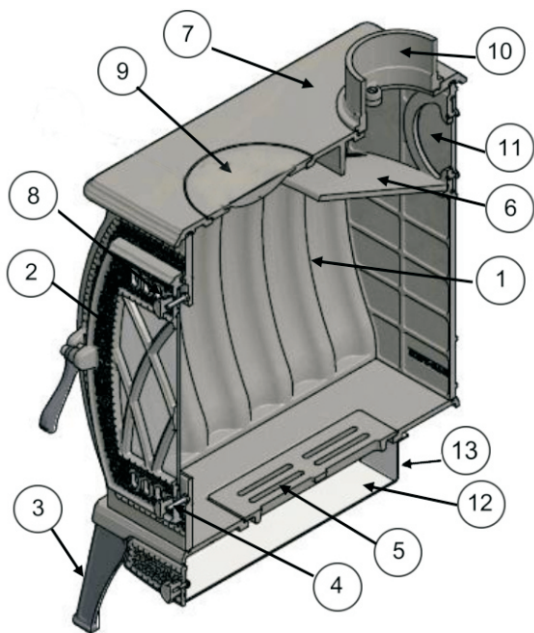


Рисунок 1
Общий вид изделия

1 – корпус печи-камина; 2 – дверца с термостойким стеклом; 3 - ножка (4 шт.); 4, 8 - шиберные заслонки; 5 - решетка колосниковая (125x290мм); 6 - рассека-тель пламени; 7 – плита; 9 – конфорка; 10 – патрубок (O130/O115 мм); 11 – заглушка; 12 – направляющая; 13 – зольный ящик.

ВАРИАНТЫ ПОДКЛЮЧЕНИЯ ПЕЧИ-КАМИНА «УЮТ» К ДЫМОХОДУ

В зависимости от размещения печи-камина в вашем помещении возможно изменить её подключение к дымоходу путём замены

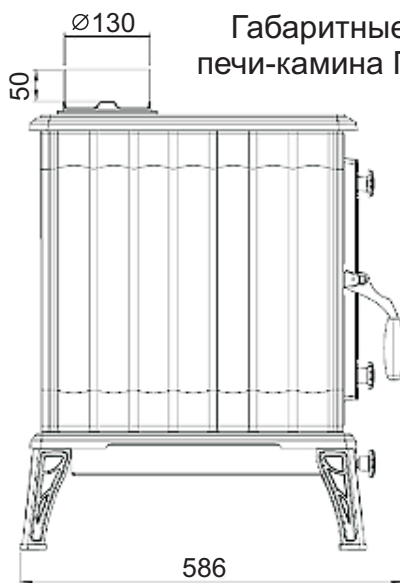
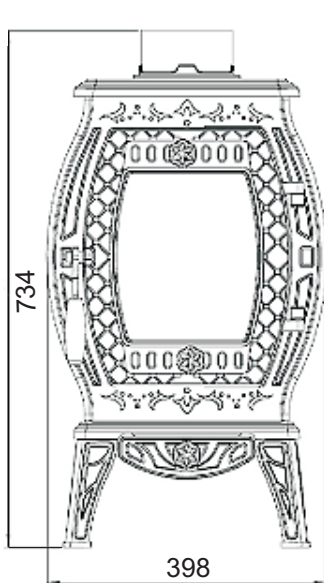
патрубка поз.11 и заглушки поз. 12 (рисунок 1) местами. Габаритные размеры печи-камина представлены на рисунке 3.



Рисунок 2

а) подключение сверху (патрубок расположен на плите)

б) подключение сзади (патрубок расположен на задней стенке)



Габаритные размеры
печи-камина ПКОВ «Уют»

Рисунок 3

ПРИНЦИП РАБОТЫ

Горение топлива осуществляется в корпусе печи-камина поз.1 рис. 1. Горение – колосниковое, т.е. подача воздуха осуществляется в корпус печи-камина через колосниковую решетку поз.5 (при открытии зольного ящика, поз.14). Дополнительная подача воздуха возможна при открытии шиберных заслонок (поз.4 и поз.8), установленных на дверце (поз.2).

Процесс горения регулируется открытием/закрытием зольного ящика, шиберных заслонок и

заслонки (задвижки), установленной на дымоходе*.

Верхняя заслонка (поз.8) препятствует оседанию сажи на стекло. Рекомендуется держать верхнюю заслонку в процессе горения в состоянии «открыто».

*- конструкция печи-камина не содержит заслонки на патрубке. При монтаже дымохода необходимо предусмотреть установку заслонки непосредственно в дымоход.

ТЕХНИЧЕСКИЕ ХАРАКТЕРИСТИКИ

показатель	значение
Мощность, кВт	10
Объем отапливаемого помещения, м ³	150-200*
Габаритные размеры, мм:	
- высота (с патрубком/без патрубка)	734/661
- глубина (с патрубком/без патрубка)	627/586
- ширина	398
Масса, кг	90,4**
Рекомендуемая длина дров, мм	400
Топливо	Дрова
Диаметр патрубка: наружный/внутренний, мм	Ø130/Ø115

* - для обеспечения в отапливаемом помещении температуры до 21°, когда на улице 1°С

** - масса печи может иметь отклонения от номинала +/-5% в соответствии с 9 классом точности по ГОСТ Р 53464-2009.

При подборе модели и мощности печи, требуемой для обогрева помещения, необходимо учитывать размеры дома, толщину и материалы стен, размеры и количество окон, температуры воздуха зимой, розы ветров и прочие факторы.

Точный расчет нужно доверить специалистам.

Площадь помещения должна быть достаточной для полноценной эксплуатации печи-камина и комфортной для его обслуживания. Воздухообмен в помещении должен быть не менее 18 м³/час.

МОНТАЖ

Монтаж печи-камина и дымохода должны выполнять опытные и квалифицированные специалисты, располагающие техническими средствами, необходимыми для качественного выполнения всех этапов работ.

Монтаж и установка печи-камина должны быть произведе-

ны с учетом всех требований пожарной безопасности. Завод-изготовитель не несет ответственность за безопасную эксплуатацию печи при нарушении требований пожарной безопасности.

Производить сборку дымового канала необходимо «по конденсату», рисунок 4 б).

ВАРИАНТЫ СБОРКИ ДЫМОХОДА

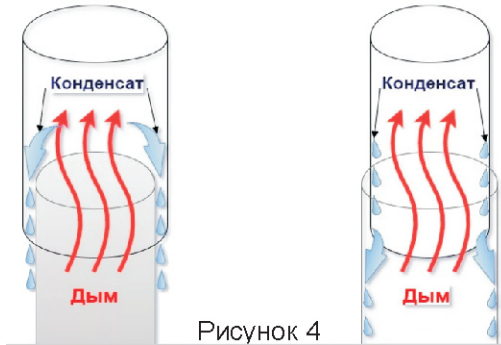


Рисунок 4

а) сборка «по дыму»

б) сборка «по конденсату»

Диаметр дымоотводящей трубы не должен быть меньше или больше диаметра патрубка печи-камина. В случае нарушения этого требования изготовитель не несет ответственности за несоответствующую работу изделия.

ЗАПРЕЩЕНО использовать в качестве первого элемента дымоходной системы (стартового патрубка) сэндвич-трубу. Рекомендовано использовать чугунный патрубок в качестве стартового.

Высота дымохода должна быть не менее 5 м.

Установка печи-камина должна

быть выполнена на безопасном расстоянии от стен и потолка: до стен - не менее 500 мм, до потолка – не менее 1200 мм, от дверцы в открытом состоянии до противоположной стены - не менее 1250 мм.

Площадка, на которую устанавливается печь-камин, должна быть выполнена из негорючих материалов и должна превышать габариты печи минимум на 300 мм по периметру. Пол перед лицевой стороной печи-камина, выполненный из негорючих или трудногорючих материалов, должен быть защищен металлическим предтопочным листом.

СХЕМА УСТАНОВКИ

Схемы установки печи-камина, в зависимости от подключения дымохода (сверху/сзади), представлены на рисунке 5.

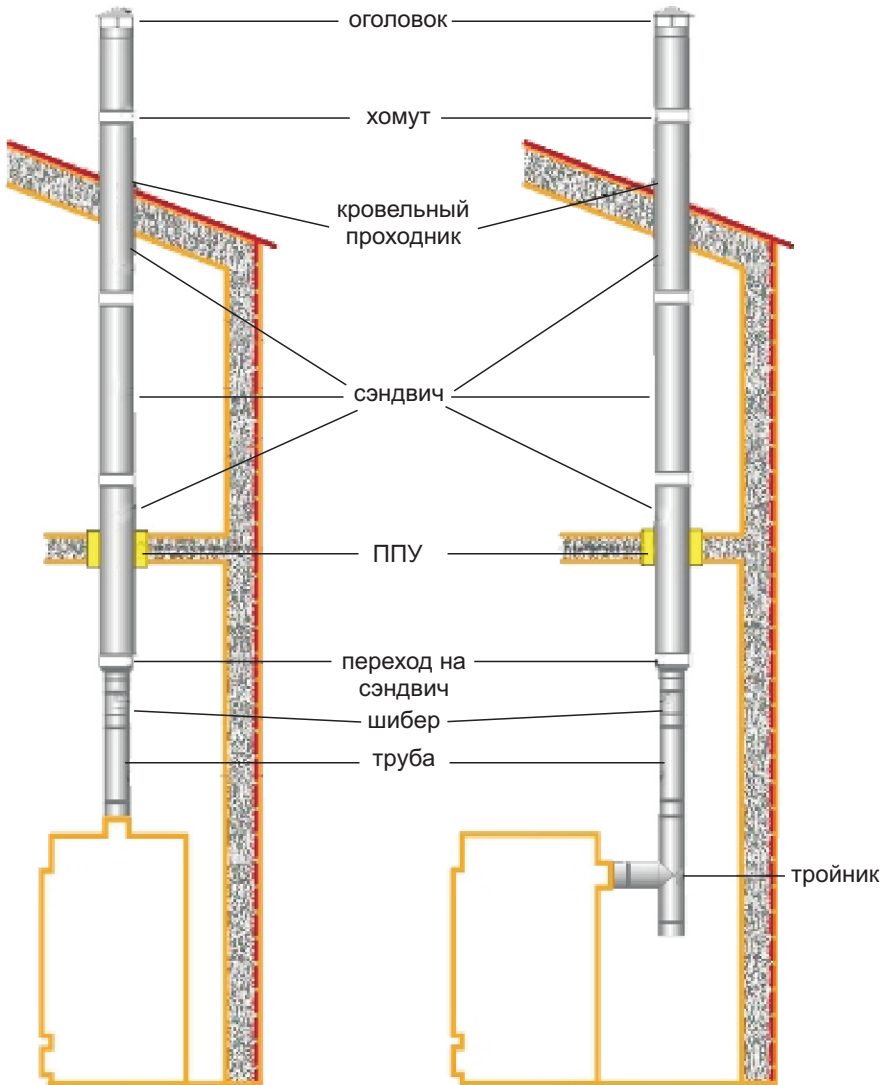


Рисунок 5
Схемы установки печи и монтажа дымохода

ПОДГОТОВКА К ЭКСПЛУАТАЦИИ

1. Перед началом эксплуатации проверить комплектность печи-камина и работу всех механизмов:

- рассекатель пламени должен стоять в печи-камине, упираясь на кронштейны боковых стенок и заднюю стенку;

- конфорка должна лежать в отверстии верхней плиты;

- шиберные заслонки должны свободно, без заеданий перемещаться в пазах дверцы, полностью закрывая/открывая отверстия подачи воздуха;

- зольный ящик должен свободно, без заеданий, выдвигаться из направляющей и беспрепятственно вставляться в неё;

2. Проверить плотность установки заглушки, закрывающей отверстие в задней стенке или в плите. Она должна быть плотно притянута болтовыми соединениями.

3. Проверить герметичность

закрывания дверцы: закрыть защелку до упора и проверить герметичность соединения. Это можно сделать, проложив между дверцей и корпусом печи-камина листок бумаги, а после закрытия дверцы попытаться вытянуть его. При герметичном соединении это будет затруднительно, либо невозможно, бумага порвется.

4. Проверить стыки соединения элементов дымохода. Они должны быть герметичны.

5. Полностью открыть заслонку, расположенную в дымоходной трубе.

6. Проверить наличие тяги в дымоходной трубе (открыть дверцу, поджечь лист бумаги или свечку и поместить в корпус печи: пламя и дым должны быть направлены в сторону патрубка). В противном случае проверить открытие заслонки, установленной на дымоходе.

ЗАПРЕЩЕНО эксплуатировать печь-камин без проведения низкотемпературного отжига (нормализации).

ПЕРВАЯ ТОПКА

Первая топка печи-камина должна быть проведена в режиме низкотемпературного отжига (нормализация). Это необходимо для того, чтобы снять остаточные напряжения в отливках из серого чугуна, из которых состоит печь-камин.

Принцип нормализации состоит в следующем: постепенное поднятие температуры печи-камина на 100-180 градусов/час до 580-620°C. Производить топку в пределах данной температуры не менее 6 часов. Избегать перехода умеренного горения в стадию интенсивного. Регулировать производить зольным ящиком, шиберными заслонками и заслонкой, установленной в дымоходной трубе. После топки - полное остывание печи до комнатной температуры.

Порядок нормализации:

- приоткрыть зольный ящик для подачи воздуха в корпус печи-камина;
- положить в корпус печи-камина на колосниковую решетку немного бумаги, сверху положить щепу и поджечь;
- после возгорания, через 1-2 минуты, положить 1-2 полена;
- после устойчивого горения закрыть дверь и приоткрыть

- нижнюю шиберную заслонку;
- следующие закладки производить в объеме, не превышающем 1/3 объема топочной камеры, после прогорания предыдущей;
- путем регулировки подачи воздуха в топочную камеру вести процесс топки в режиме «умеренный» в течение 6-7 часов;
- элементы печи не должны перегреваться (отсутствие покраснения на отдельных частях печи);
- по завершении процесса топки закрыть зольный ящик и шиберные заслонки;
- дать печи полностью остыть до комнатной температуры.

После проведения нормализации печи-камина остаточные напряжения в деталях снижаются на 80-85%, что значительно увеличивает его срок службы.

При первой топке возможно появление неприятного запаха, что свидетельствует о полимеризации термостойкого покрытия (краски). Запах исчезнет после нормализации печи-камина (после первой протопки). Поэтому необходимо обеспечить дополнительный приток свежего воздуха и вытяжку (открыть окна) в процессе первой топки.

ТРЕБОВАНИЯ БЕЗОПАСНОСТИ ПРИ ЭКСПЛУАТАЦИИ

При эксплуатации печи необходимо соблюдать следующие требования пожарной безопасности:

- не оставлять топящуюся печь без присмотра;
- дверца печи при эксплуатации должна быть плотно закрыта;
- во избежание получения ожогов не дотрагиваться до работающей печи голыми руками;
- предпочтительный металлический

лист должен быть без повреждений, его размеры должны соответствовать Правилам противопожарного режима РФ;

- при приготовлении пищи избегать попадания масла или жира на раскаленную плиту во избежание воспламенения;
- производить чистку дымоотводящей системы перед началом отопительного сезона и не реже 1 раза в месяц в процессе эксплуатации.

ЗАПРЕЩЕНО:

- растапливать печь-камин легковоспламеняющимися жидкостями;
- применять в качестве топлива торф, кокс, жидкие и газообразные виды топлива;
- эксплуатировать печь-камин при неисправном дымоходе,

- отсутствии тяги;
- заливать водой огонь в топке; использовать дрова длиной более 400 мм;
- вносить изменения в конструкцию печи-камина;
- использовать печь-камин для сушки вещей, обуви, дров.

ЭКОЛОГИЧЕСКАЯ БЕЗОПАСНОСТЬ

Печь-камин изготовлен из материалов и комплектующих, которые не несут вреда человеку при нагреве. Неприятный запах, возникающий при первой топке от полимеризации термостойкого покрытия, исчезнет при заверше-

нии этого процесса. При дальнейшей эксплуатации выделения запаха или иных вредных веществ уже не будет.

Требования по утилизации для печных приборов не установлены.

ВОЗМОЖНЫЕ НЕСООТВЕТСТВИЯ ПРИ ЭКСПЛУАТАЦИИ ПЕЧИ-КАМИНА

несоответствия	причина	корректирующие действия
Дрова плохо воспламеняются, коптят	Дрова влажные	Использовать сухие дрова
	Недостаточно воздуха	Открыть заслонку, зольник
	Дрова уложены неправильно	Укладывать дрова с достаточным зазором между поленьями для прохождения воздуха
Дрова горят интенсивно	Сильная тяга в дымоходе	Прикрыть заслонки
Дрова горят интенсивно, а печь-камин дает мало тепла	Гнилые дрова	Использовать качественные, сухие дрова
Дым поступает в помещение	Слабая тяга	Очистить дымоход
	Дрова влажные и/или с остатками краски, пропитки	Использовать сухие качественные дрова
Стекло и внутренние поверхности быстро покрываются сажей	Слабая тяга	Очистить дымоход, открыть заслонки
	Дрова влажные	Использовать сухие качественные дрова

КОМПЛЕКТ ПОСТАВКИ

Печь-камин отопительно-варочная ПКОВ в сборе - 1 шт.
Паспорт по эксплуатации - 1 шт.

ГАРАНТИЙНЫЕ ОБЯЗАТЕЛЬСТВА

Гарантийный срок службы – 12 месяцев со дня приобретения.

Срок эксплуатации изделия – 10 лет.

Изделие считается вышедшим из строя при появлении трещин, прогаров на элементах печи.

При отсутствии в паспорте даты продажи печи и штампа торговой организации гарантийный срок наступает с даты выпуска изделия.

Гарантийный случай не наступает, если:

- неисправность возникла в результате механического повреждения;
- не были соблюдены требования по монтажу, установке и эксплуатации, указанные в данном руководстве;
- монтаж и установка осуществлена с нарушением требований, неквалифицированными специалистами;
- производилось изменение конструкции печи;
- вышли из строя, прогорели расходные элементы – колосник, рассека- тель пламени, жаропрочное стекло;
- произошли изменения цвета, фактуры и поверхности окрашенных элементов.

При утере паспорта потребитель лишается права на гарантийный ремонт печи.

СВИДЕТЕЛЬСТВО О ПРИЁМКЕ

Печь-камин отопительно-варочная ПКОВ _____
Заводской номер: _____ дата выпуска: _____ 20 ____ г.
Разработчик и изготовитель: ООО «Рублит», г. Рубцовск
Изготовлен в соответствии с требованиями СТО 36358160-001-2022
Принят в установленном в организации порядке и признан годным к
эксплуатации

ОТК _____

Упаковщик _____

М.П.
организации производителя

СВИДЕТЕЛЬСТВО О ПРОДАЖЕ

Печь-камин отопительно-варочный ПКОВ «Уют»
Наименование торговой организации

Дата продажи: « ____ » _____ 20 ____ г.

Продавец _____
подпись Ф.И.О.

М.П.
торгующей организации

*Комплектность проверена. Следов повреждений не выявлено.
Претензий к внешнему виду не имею.*

Покупатель _____
подпись Ф.И.О.

Основные сведения

Тип декларации	Декларация о соответствии требованиям технического регламента Евразийского экономического союза (технического регламента Таможенного союза)
Технические регламенты	ТР ТС 010/2011 О безопасности машин и оборудования
Группа продукции ЕАЭС	Аппараты водонагревательные и отопительные, работающие на жидком и твердом топливе
Схема декларирования	1д
Тип объекта декларирования	Серийный выпуск

Декларация о соответствии

Статус декларации	Действует
Регистрационный номер декларации о соответствии	ЕАЭС N RU Д-RU.PA08.B.86920/22
Временный номер декларации	врЕАЭС(ТР).PA09.29622/22
Дата регистрации декларации	08.12.2022
Дата окончания действия декларации о соответствии	06.12.2027
Свободное распространение продукции не ограничено законодательством РФ	Да
Дата и время создания черновика декларации (Мск)	07.12.2022 08:15
Дата и время публикации декларации (Мск)	08.12.2022 05:40

Заявитель

Тип заявителя	Юридическое лицо
Тип декларанта	Изготовитель
Основной государственный регистрационный номер юридического лица (ОГРН)	1142209000636
Идентификационный номер налогоплательщика (ИНН)	2209043722
Организационно-правовая форма	Общества с ограниченной ответственностью
Полное наименование юридического лица	ОБЩЕСТВО С ОГРАНИЧЕННОЙ ОТВЕТСТВЕННОСТЬЮ "РУБЛИТ"
Сокращенное наименование юридического лица	ООО "РУБЛИТ"
Фамилия руководителя юридического лица	ГУТОВ
Имя руководителя юридического лица	АНТОН
Отчество руководителя юридического лица	НИКОЛАЕВИЧ
Должность руководителя	ДИРЕКТОР
Адрес	
Адрес места нахождения	658204, РОССИЯ, Алтайский край, Г. РУБЦОВСК, УЛ. ТРАКТОРНАЯ, Д. 17
Адрес места осуществления деятельности	658201, РОССИЯ, Алтайский край, г Рубцовск, ул Тракторная, дом 17

Контактные данные

Формирование отчетной формы: 08.12.2022

Страница 1

Номер телефона +7 9612305702
Адрес электронной почты rublitmark@mail.ru

Сведения о государственной регистрации

Наименование органа, зарегистрировавшего организацию в качестве юридического лица Межрайонная инспекция Федеральной налоговой службы № 16 по Алтайскому краю
Дата регистрации в качестве ЮЛ 04.03.2021
Дата присвоения ОГРН 10.04.2014
Код причины постановки на учет (КПП) 220901001

Лицо, принявшее декларацию

Является руководителем заявителя Да
Фамилия лица, принявшего декларацию ГУТОВ
Имя лица, принявшего декларацию АНТОН
Отчество лица, принявшего декларацию НИКОЛАЕВИЧ
Должность лица, принявшего декларацию ДИРЕКТОР

Изготовитель

Тип изготовителя Юрическое лицо
Совпадает с заявителем Да
Основной государственный регистрационный номер юридического лица (ОГРН) 1142209000636
Идентификационный номер налогоплательщика (ИНН) 2209043722
Организационно-правовая форма Общества с ограниченной ответственностью
Полное наименование юридического лица ОБЩЕСТВО С ОГРАНИЧЕННОЙ ОТВЕТСТВЕННОСТЬЮ "РУБЛИТ"
Сокращенное наименование юридического лица ООО "РУБЛИТ"
Фамилия руководителя юридического лица ГУТОВ
Имя руководителя юридического лица АНТОН
Отчество руководителя юридического лица НИКОЛАЕВИЧ
Должность руководителя ДИРЕКТОР

Адрес

Адрес места нахождения 658204, РОССИЯ, Алтайский край, Г. РУБЦОВСК, УЛ. ТРАКТОРНАЯ, Д. 17

Контактные данные

Номер телефона +7 9612305702
Адрес электронной почты rublitmark@mail.ru

Сведения о государственной регистрации

Наименование органа, зарегистрировавшего организацию в качестве юридического лица Межрайонная инспекция Федеральной налоговой службы № 16 по Алтайскому краю
Дата регистрации в качестве ЮЛ 04.03.2021
Дата присвоения ОГРН 10.04.2014

Код причины постановки на учет (КПП) 220901001

Производственные площадки

658201, РОССИЯ, Алтайский край, г Рубцовск, ул Тракторная, дом 17

Адрес производства продукции

658201, РОССИЯ, Алтайский край, г Рубцовск, ул Тракторная, дом 17

Орган по аккредитации (уполномоченный орган)

Полное наименование уполномоченного органа Федеральная служба по аккредитации

Адрес места нахождения 117997, г. Москва, ул. Вавилова, д. 7

Контактные данные

Номер телефона +7 (495) 539 26 70

8- 804-333-08-00

Адрес электронной почты fgis@fsa.gov.ru

Адрес сайта в сети Интернет <http://fsa.gov.ru>

Сведения о продукции

Происхождение продукции РОССИЯ

Общее наименование продукции Печи-камины отопительно-варочные ПКОВ, печи-камины отопительные ПКО и печи банные чугунные ПБЧ

Общие условия хранения продукции "Условия хранения продукции в соответствии с ГОСТ 15150-69 "Машины, приборы и другие технические изделия. Исполнения для различных климатических районов. Категории, условия эксплуатации, хранения и транспортирования в части воздействия климатических факторов внешней среды". Срок хранения (службы, годности) указан в прилагаемой к продукции товаросопроводительной и/или эксплуатационной документации

Сведения об обозначении, идентификации и дополнительная информация о продукции

Наименование (обозначение) продукции Печи-камины отопительно-варочные ПКОВ, печи-камины отопительные ПКО и печи банные чугунные ПБЧ

Код ТН ВЭД ЕАЭС 7321

Документ в соответствии с которым изготовлена продукция
Документ 1

Наименование документа «Печи-камины отопительно-варочные ПКОВ, печи камины отопительные ПКО и печи банные чугунные ПБЧ»

Номер документа СТО 27080317-001-2022

Стандарты и иные нормативные документы, применяемые при подтверждении соответствия
Стандарт 1

Обозначение стандарта, нормативного документа ГОСТ 12.2.003-91

Наименование стандарта, нормативного документа "Система стандартов безопасности труда. Оборудование производственное. Общие требования безопасности"

Исследования, испытания, измерения
Испытательная лаборатория
Лаборатория 1

Наименование испытательной лаборатории Испытательная лаборатория «Международный стандарт» Общества с

Формирование отчетной формы: 08.12.2022

Страница 3

ограниченной ответственностью «Международный стандарт»

Адрес места осуществления деятельности производственной лаборатории	127055, РОССИЯ, Г Москва, ул Новослободская, дом 20, этаж 2, пом.1, комната 15, офис 88к
--	---

Протокол исследования (испытания) и измерения

Дата протокола	02.12.2022
Номер протокола	№ 16070-МС-2022

Документы, предполагаемые схемой декларирования

ТР ТС 010/2011

Документы, представленные заявителем**Одобрение типа транспортного средства/одобрение типа шасси**

Страна места нахождения	РОССИЯ
-------------------------	--------

Изменение статуса**Черновик**

Дата начала установки статуса	07.12.2022
Дата окончания действия статуса	08.12.2022

Действует

Дата начала установки статуса	08.12.2022
-------------------------------	------------

QR - код



14708

(учетный номер бланка)

СИСТЕМА ДОБРОВОЛЬНОЙ СЕРТИФИКАЦИИ
«ОТКРЫТЫЙ НАЦИОНАЛЬНЫЙ ПОЖАРНЫЙ СТАНДАРТ»
регистрационный № РОСС RU.32069.04ОПС0



СЕРТИФИКАТ СООТВЕТСТВИЯ

№ РОСС RU.04ОПС0.С.ОС1.05934

(номер сертификата соответствия)

ЗАЯВИТЕЛЬ

(наименование и местонахождение заявителя)

Общество с ограниченной ответственностью «РубЛит».

Место нахождения и место осуществления деятельности: Россия, 658204, Алтайский край, город Рубцовск, улица Тракторная, дом 17. ОГРН 1142209000636. Телефон: +79612305702. E-mail: rublitmark@mail.ru

ИЗГОТОВИТЕЛЬ

(наименование и местонахождение изготовителя продукции)

Общество с ограниченной ответственностью «РубЛит».

Место нахождения и место осуществления деятельности по изготовлению продукции: Россия, 658204, Алтайский край, город Рубцовск, улица Тракторная, дом 17. ОГРН 1142209000636

ОРГАН ПО СЕРТИФИКАЦИИ

(наименование и местонахождение органа по сертификации, выдавшего сертификат соответствия)

Орган по сертификации продукции «Открытый Сертификат».

Место нахождения: Россия, 117042, Москва, Чечёрский проезд, дом 24, помещение 1. Телефон: +74997098938. E-mail: oc_onps@ocert.ru
Аттестат per. № ОНПС RU.04ОПС0.ОС1.

ПОДТВЕРЖДАЕТ, ЧТО ПРОДУКЦИЯ

(информация о сертифицированной продукции, позволяющая провести идентификацию)

Печи-камины отопительно-варочные ПКОВ, печи-камины отопительные ПКО и печи банные чугунные ПБЧ, выпускаемые по СТО 27080317-001-2022 «Печи-камины отопительно-варочные ПКОВ, печи-камины отопительные ПКО и печи банные чугунные ПБЧ».

Серийный выпуск

код ОКПД 2

код ТН ВЭД
7321

СООТВЕТСТВУЕТ ТРЕБОВАНИЯМ

(наименование национальных стандартов, стандартов организаций, сводов правил, условий договоров, на соответствие требованиям которых проводилась сертификация)

Класс пожарной опасности материала корпуса печи: КМ0; группа горючести – НГ по ГОСТ 30244-94

ПРОВЕДЕННЫЕ ИССЛЕДОВАНИЯ (ИСПЫТАНИЯ) И ИЗМЕРЕНИЯ

Протокол испытаний № ПБ13290.021222 от 02.12.2022 года, выданный Испытательной лабораторией «ОНИКС» (аттестат аккредитации № ОНПС RU.04ОПС0.ИЛ02); Акт анализа состояния производства от 02.12.2022 года.

ПРЕДСТАВЛЕННЫЕ ДОКУМЕНТЫ

(документы, представленные заявителем в орган по сертификации в качестве доказательств соответствия продукции)

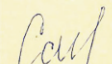
СТО 27080317-001-2022 «Печи-камины отопительно-варочные ПКОВ, печи-камины отопительные ПКО и печи банные чугунные ПБЧ»


СРОК ДЕЙСТВИЯ СЕРТИФИКАТА СООТВЕТСТВИЯ С 02.12.2022 ПО 01.12.2027



Руководитель
(заместитель руководителя
органа по сертификации)
(подпись, инициалы, фамилия)

Эксперт (эксперты)
(подпись, инициалы, фамилия)


подпись
С.Н. Салагин
инициалы, фамилия


подпись
С.В. Булавин
инициалы, фамилия



РУБЛИТ

ЛИТЕЙНОЕ ПРОИЗВОДСТВО

+79612305702

rublit22@mail.ru

ООО «Рублит»

г. Рубцовск, ул. Тракторная, 17