

Poêle

CAROLO-MIX

Référence 6495 44

*Pour le fonctionnement aux granulés effectuez les
« gestes essentiels »*

(Paragraphe 2 « utilisation au granulé de bois »)

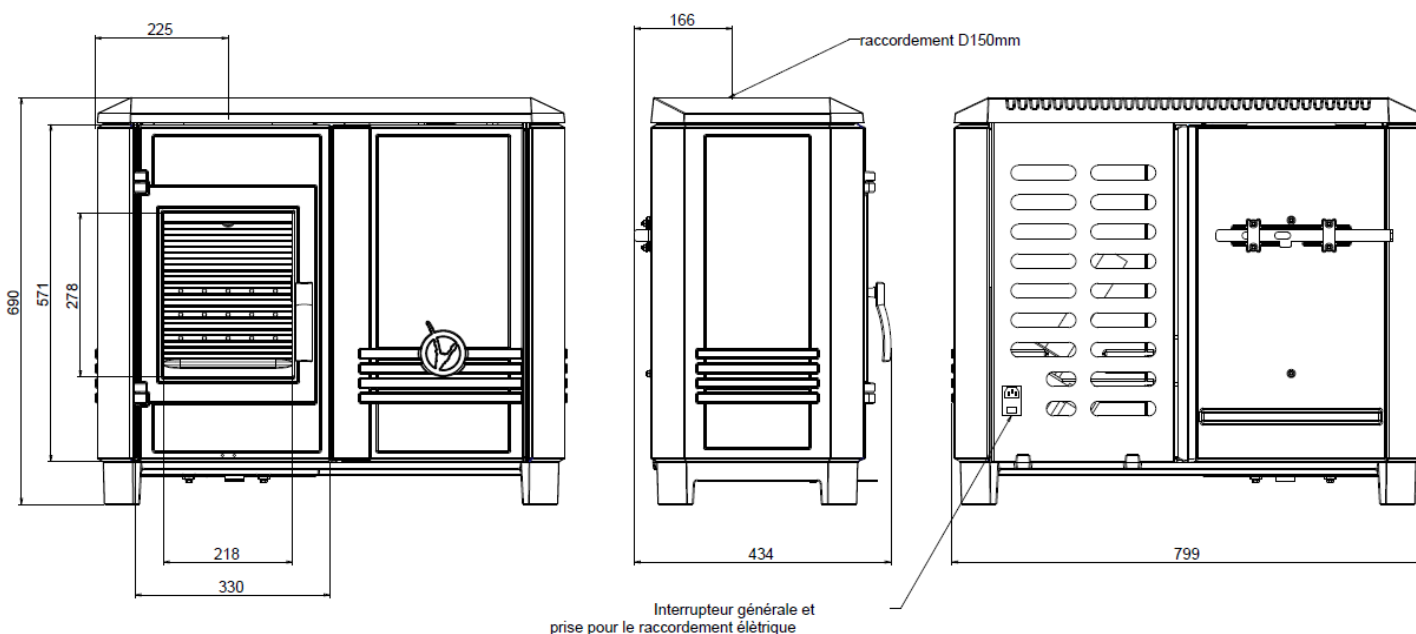
Notice particulière d'utilisation et d'installation

Consulter attentivement ce complément **notice particulière** ainsi que la **notice générale** également livrée avec l'appareil

Cet appareil est un poêle à bûches, avec un dispositif d'alimentation en granulés, qui peut être mis en service manuellement, pour assurer la continuité du chauffage quand les contraintes de chargement en bûches ne peuvent être assurées.

Caractéristiques et performances en fonctionnement intermittent suivant EN 13240 :

Puissance nominale	7 kW
Rendement	76 %
Taux de CO%	0.10 %
Classement Flamme verte	★★★★★★
Concentration de poussières rejetées à 13% d'O ₂	26 mg/Nm ³
T° fumées	312 °C
Combustible recommandé	Bois / bûches de 25 cm <i>longueur maximale possible (horizontalement) : 35 cm</i>
Débit massique des fumées	6.6 g/s
Protection du sol L'appareil ne doit pas être posé directement sur un sol en matériaux combustible ou se dégradant sous l'effet de la chaleur. Si le cas se présente, placer l'appareil sur une dalle en béton de largeur 100 cm, longueur 100 cm, épaisseur 45mm recouverte d'une face réfléchissante côté appareil (plaque métallique type inox, ou face céramisée brillante), l'appareil étant placé au centre de cette dalle. Distance minimale à respecter par rapport aux matériaux <u>combustibles</u> adjacents : Arrière 80 cm, latéral 80 cm Si les parois avoisinantes sont en matériaux incombustible et ne se dégradent pas sous l'action de la chaleur (la température du mur pouvant atteindre 200 °C), ces dimensions peuvent être réduites à 15 cm.	
Combustion prolongée aux bûches	8 h
Autre combustible :	Granulés de bois
Puissance calorifique & consommation horaire. (max/min)	6,5 kW- 1,9 kg/h / 3.5 kW- 0,85 kg/h



Caractéristiques de construction :

Masse de l'appareil	146 kg		
Chambre de combustion	Avec système de post combustion		
Raccordement au conduit de fumée par la buse située sur le dessus	Diamètre : 150 mm		
Encombrement	h 690 mm	lg 799 mm	prof 434 mm
Dimensions de la porte	H 571 mm		lg 330 mm
Vision du feu	h 278 mm		lg 218 mm
Plaque signalétique	Collée sous couvercle trémie		
Capacité utile du réservoir	15 kg		
Tension et fréquence d'alimentation électrique (pour fonctionnement au granulé seulement)	230 V / 50Hz		
Puissance électrique absorbée	40 W		

SECURITE

- **ATTENTION** en cas de blocage de la vis d'alimentation en granulés, ne plus faire de feu dans l'appareil, même en chargeant manuellement des bûches : pour éviter la surchauffe du granulé bloqué dans la vis. Contacter un professionnel qualifié pour qu'il effectue un déblocage de la vis : ne ré-allumer l'appareil qu'après son autorisation.
- **ATTENTION** toute intervention de maintenance doit être réalisé hors tension et par un technicien habilité.
- **ATTENTION** toute intervention d'entretien doit se faire appareil hors tension, câble d'alimentation débranché.
- **ATTENTION**, si le cordon d'alimentation est endommagé, il doit être remplacé par un technicien qualifié afin d'éviter tout risque
- **L**es objets en matériaux inflammables ou se dégradant sous l'effet de la chaleur doivent être gardés à une distance d'au moins 1.5 mètres de toutes les surfaces du poêles notamment les vêtements ou objets éventuellement mis à sécher devant l'appareil.
- **S**i un feu de cheminée se déclare arrêter immédiatement l'appareil et contacter immédiatement les autorités locales de lutte contre l'incendie.
- **P**endant le fonctionnement, toutes les surfaces de l'appareil sont chaudes : attentions aux brûlures !! Eviter d'installer le poêle dans un endroit où il y a beaucoup de passages.
- **N**e jamais tenter de modifier l'appareil.
- **I**l est interdit d'utiliser des combustibles non recommandés et non adaptés à l'appareil, y compris les combustibles liquides.
- **L**a chambre de combustion doit toujours rester fermée, sauf lors du décentrage.
- **I**l est interdit d'utiliser l'appareil comme incinérateur.
- **I**l est obligatoire d'utiliser les pièces de rechange du constructeur.
- **C**e manuel doit être soigneusement conservé
- **C**e manuel rappelle certaines règles de base concernant l'installation, l'entretien et l'utilisation du poêle. Il ne se substitue pas au strict respect de l'ensemble des réglementations européennes et locales susceptibles de s'appliquer à ce type d'appareil.
- **L'**installateur doit posséder les qualifications requises par la directive européenne N°2009/28/CE du 23/04/2009 JOUE du 05/06/2009 article 14-3. (QUALIBOIS AIR)
- **C**et appareil peut être utilisé par des enfants âgés d'au moins 8 ans et par des personnes ayant des capacités physiques, sensorielles ou mentales réduites ou dénuées d'expérience ou de connaissance, s'ils (si elles) sont correctement surveillé(e)s ou si des instructions relatives à l'utilisation de l'appareil en toute sécurité leur ont été données et si les risques encourus ont été appréhendés. Les enfants ne doivent pas jouer avec l'appareil. Le nettoyage et l'entretien par l'utilisateur ne doivent pas être effectués par des enfants sans surveillance.
- **N**e pas nettoyer les surfaces extérieures du poêle. Seul un dépoussiérage est possible.
- **G**arantie :
 - Pour bénéficier de la garantie légale, il faut respecter scrupuleusement les prescriptions de ce manuel, et particulièrement :
 - ➔ Veiller à ce que les opérations d'entretien soient effectuées par des personnes compétentes, au moins à la fréquence recommandée voir plus souvent si les conditions d'utilisation l'exigent.
 - ➔ S'assurer que les utilisateurs sont informés des conditions et des limites d'utilisation de l'appareil.
 - ➔ N'utiliser que des pièces de rechange qui ont été fournies par le fabricant.

Règles d'installation

Tous nos appareils sont conformes aux normes en vigueur et répondent aux exigences de sécurité

L'installation de nos appareils doit être effectuée par du personnel compétent.

Toutes les réglementations locales et nationales ainsi que les normes européennes doivent être respectées lors de l'installation et l'utilisation de l'appareil.

Pour cet appareil, les règles à respecter sont identiques à celle concernant la pose d'un poêle à bois.

- Pour le choix de matériaux et les règles d'installations des éléments de fumisterie (conduit de raccordement et conduit de fumées), se reporter aux instructions du DTU 24.2

L'installation doit permettre une utilisation et un entretien aisé de l'appareil :

- Etre équipé de prises d'entrée d'air frais
- Etre équipé d'une prise de courant 230 V – 50Hz normalisée proche de l'appareil
- Etre équipé d'une installation électrique conforme aux directives en vigueur
- Etre équipé d'un conduit de fumées conforme aux normes en vigueur afin de garantir
 - Le tirage nécessaire au bon fonctionnement de l'appareil
 - Une isolation adéquate par rapport aux matériaux inflammables
- Un accès facile pour les contrôles et l'entretien périodique
- La conformité à toutes les normes en vigueur dans le pays où l'appareil est installé.

Tirage

La dépression dans le conduit de fumées doit être au minimum de **12 Pascals** en Allure maximale et 6 Pascal en allure minimale. Cette mesure est vérifiable en chauffe à l'aide d'un manomètre. **Un modérateur de tirage est nécessaire dans presque tous les cas pour réguler le tirage aux valeurs préconisées.**

Il est interdit de raccorder l'appareil sur un conduit de fumées desservant d'autres appareils

Ventilation du local où l'appareil est installé

Le fonctionnement de l'appareil nécessite un apport d'air supplémentaire à celui nécessaire au renouvellement d'air réglementaire. Cette amenée d'air est obligatoire lorsque l'habitation est équipée d'une ventilation mécanique. La prise d'amenée d'air doit être située soit directement à l'extérieur, soit dans un local ventilé sur l'extérieur, et être protégée par une grille.

La sortie d'amenée d'air doit être située le plus près possible de l'appareil. Elle doit être obturable lorsqu'elle débouche directement dans la pièce. Pendant le fonctionnement de l'appareil, s'assurer qu'elle soit libre de toute obstruction.

La section d'entrée d'air doit être au minimum égale au quart de la section du conduit de fumée avec un minimum de **50 cm²**. Il peut être, nécessaire de stopper l'extracteur de la ventilation mécanique pour éviter le refoulement des fumées dans la pièce lors de l'ouverture de la porte.

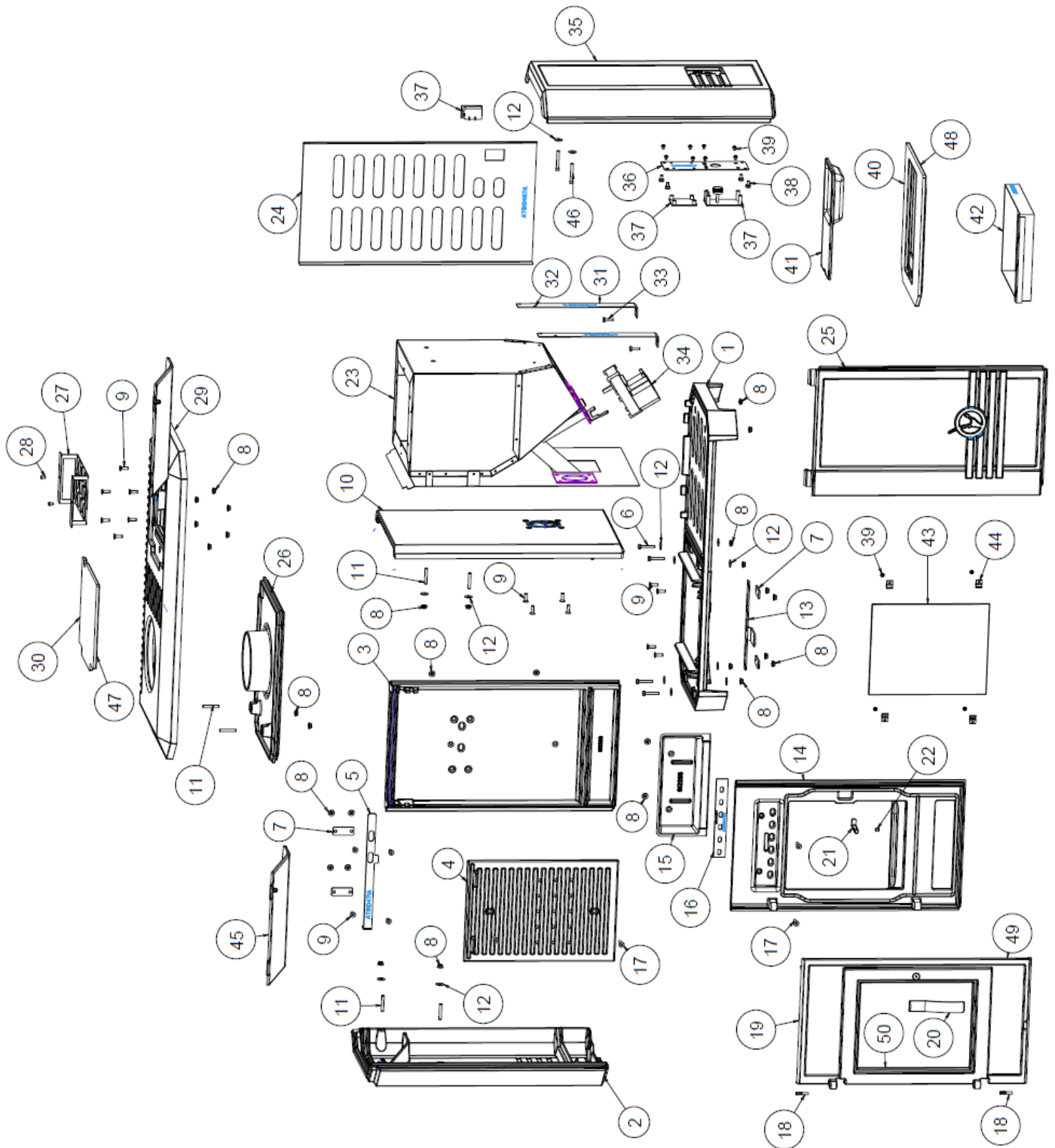
Si d'autres appareils de chauffage peuvent être mis en service simultanément, prévoir des sections d'amenée d'air frais supplémentaires pour ces appareils.

Note : L'absence et/ou le sous dimensionnement de l'arrivée d'air « extérieur » peut provoquer l'accumulation lente de granulés dans le creuset jusqu'à l'obstruction de l'écoulement suivi du blocage de la vis au bout de quelques heures de fonctionnement.

Emplacement de l'appareil

L'appareil doit être placé sur un sol avec une capacité portante suffisante. Si une construction existante ne satisfait pas à cette condition préalable, des mesures adéquates (par exemple : l'installation d'une plaque de répartition des charges) doivent être prises pour permettre au sol de supporter l'appareil. L'emplacement de l'appareil doit permettre un accès facile pour le nettoyage de l'appareil, du conduit de raccordement et du conduit des fumées.

Eclaté



Nomenclature

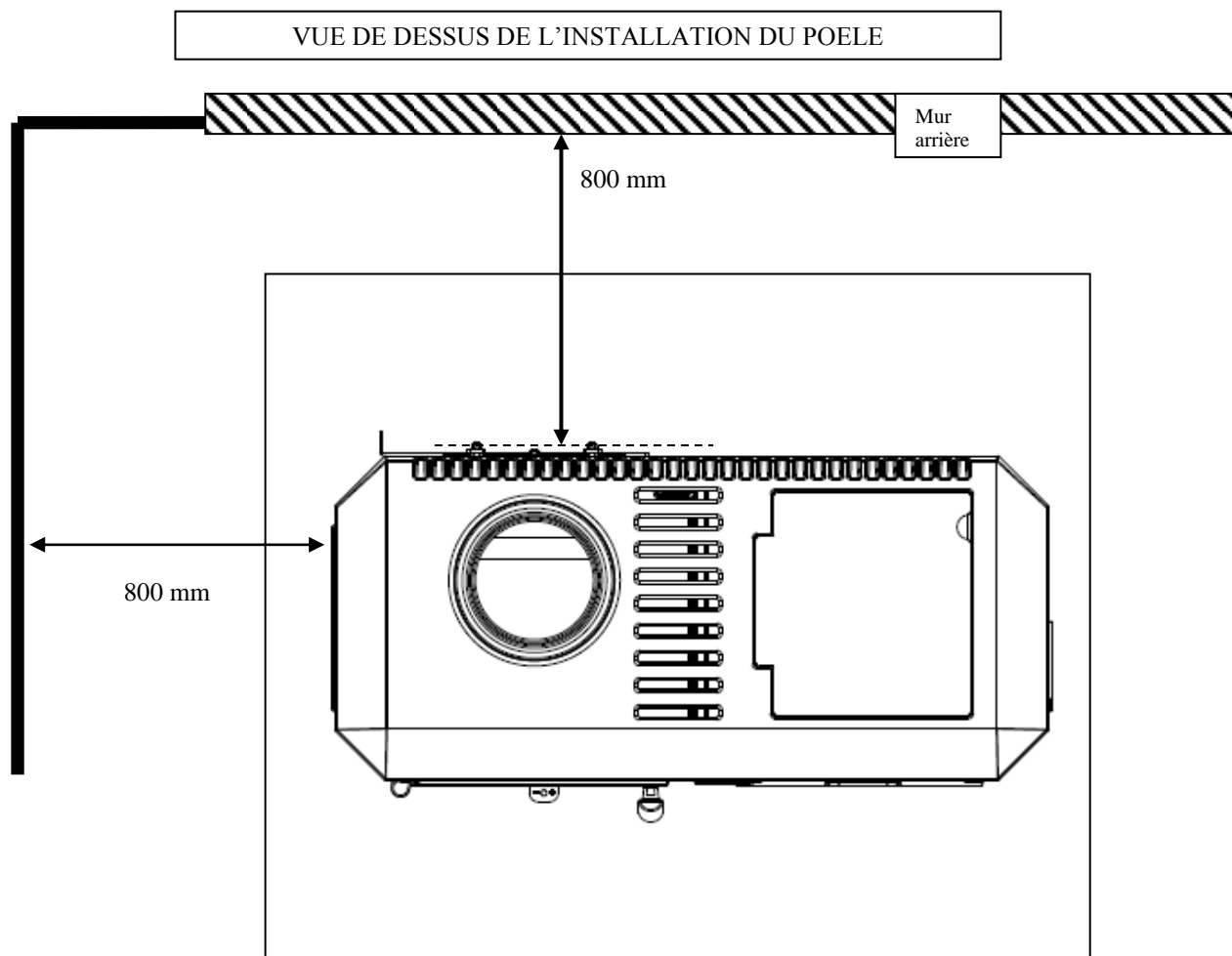
Rep	Désignation	Quantité	Référence
1	Socle	1	F612285B
2	Côté gauche	1	F612286U
3	Fond	1	F612288B
4	Taque	1	F612297B
5	Registre Post-combustion	1	AT610471A
6	Vis TH M6x35	4	AV8636300
7	Bride	4	AT610112A
8	Ecrou embase M6	30	AV7220060
9	Vis FHC M6x20	18	AV8636200
10	Parois intérieure	1	F612287U
11	Goujon M6x40	6	AV8636200
12	Rondelle L M6	14	AV4110060
13	Registre primaire	1	AT610113A
14	Façade	1	F612289B
15	Guide air	1	F612295B
16	Registre secondaire	1	AT610472A
17	Vis FHC M6x30	4	AV8636300
18	Goupille cannelée 6X30	2	AV6306300
19	Porte	1	F612290U
20	Poignée	1	F610237U
21	Mentonnet	1	AS610199A
22	Vis STHC M6X8	1	AV8706080
23	Trémie	1	AT610469A
24	Tôle arrière	1	AT610467A
25	Face avant	1	F612294B
26	Avaloir	1	F612291B
27	Grille de trémie	1	AT610466A
28	Vis BHC M5x8	2	AV8685080
29	Dessus	1	F612293U
30	Couvercle trémie	1	F612299B
31	Pied de trémie	2	AT610468A
32	Rivet de 5x16	4	AV5205160
33	Vis Th M6x20	2	AV8406200
34	Motoréducteur	1	AL606190A
35	Côté droit	1	F612292U
36	Tôle support électronique	1	AT610465A
37	Kit électronique	1	AL0061961
38	Vis TH M6x10	4	AV8406100
39	Vis tcpz M4x6	12	AV8644062
40	Support creuset	1	F612296B
41	Creuset	1	F612116U
42	Cendrier	1	AT610470A
43	Vitre	1	AX606495A
44	Clams	4	AS700180
45	Défecteur	1	F612298B
46	Vis CHC M6x45	2	AV8676450
47	Joint Thermocorde D5	0,9MI	AI303005
48	Joint Thermocorde D5	1,3MI	AI303005
49	Joint Thermocorde D8	1,7 MI	AI303008
50	Joint Thermocorde 7x3	1,1 MI	AI010080
51	Joint ThermocordeD12	1,1 MI	AI303012

INSTRUCTION POUR L'INSTALLATION DE L'APPAREIL.

Pour limiter l'échauffement des parois voisines du poêle à 65K (K = degrés Celsius au-dessus de la température ambiante), il est nécessaire de respecter la distances minimale indiquée sur le schéma ci-dessous.

Si les parois avoisinantes sont en matériaux incombustible et ne se dégradent pas sous l'action de la chaleur (la température du mur pouvant atteindre 200 °C), ces dimensions peuvent être réduites de moitiés soit 400 mm.

Cette distance permet également l'accès à l'arrière de l'appareil pour le raccordement électrique, l'interrupteur de mise en service de la fonction granulé et l'accès au système d'alimentation en granulé pour le dépannage et la maintenance.



TRES IMPORTANT

En complément de ce document, consulter attentivement la « NOTICE D'INSTALLATION ET D'UTILISATION POUR POÊLES A BOIS » fournie avec l'appareil.

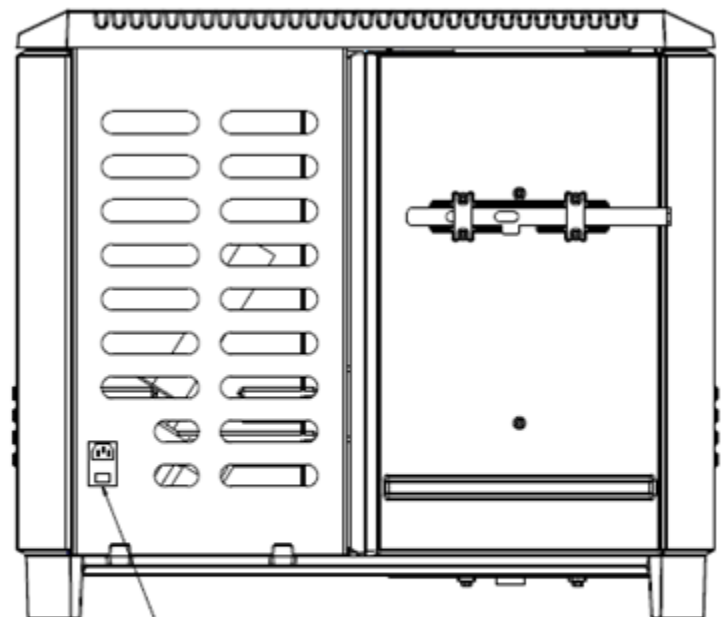
CONSEILS D'INSTALLATION

La dépression dans le conduit de fumées doit être comprise entre **6 et 12 Pascals**. Cette mesure est vérifiable en chauffe à l'aide d'un manomètre. **Un modérateur de tirage est nécessaire dans presque tous les cas pour réguler le tirage aux valeurs préconisées.**

Raccordement électrique par l'installateur :

Brancher le poêle sur le secteur grâce à la prise fournie.
Le raccordement électrique (prise) doit être facilement accessible, après l'installation du poêle, et doit rester visible.
Il doit être tel que le cordon de raccordement, fourni avec l'appareil ne passe pas près des zones chaudes situées coté chambre de combustion (derrière et dessous)
Il est impératif que l'installation soit équipée d'une prise de terre et d'un disjoncteur en conformité avec les normes en vigueur.

ATTENTION, le conduit de fumée métallique doit être équipé de sa propre connexion à la terre



1 – UTILISATION AU BOIS - BUCHE

Attention : veillez à bien refermer le couvercle de la trémie pour le bon fonctionnement de l'appareil.

CONSEILS D'UTILISATION

Utiliser uniquement les combustibles recommandés : Bois sec (Humidité inférieure à 20 %) d'un minimum de 2 ans de coupe (Hêtre, Charme, 5 ans pour le Chêne – le sapin et les résineux sont interdits).

Le tiroir cendrier doit toujours rester dans l'appareil sauf lors du décentrage. Pour ouvrir et fermer la porte, utiliser le gant anti-chaueur Il peut être nécessaire d'arrêter l'extracteur de la ventilation mécanique pour éviter le refoulement des fumées dans la pièce lors de l'ouverture de la porte.

Première mise en service.

Pendant les premières utilisations de l'appareil une odeur de peinture va se dégager de l'appareil : aérer la pièce pour limiter ce désagrément ou effectuer, avant l'installation, une première chauffe à l'extérieur de la maison.

Il est recommandé, pendant les premières heures de mise en service, de faire un feu modéré afin de permettre une dilatation normale de l'ensemble de l'appareil.

Allumage :

Placer sur la grille du papier froissé (ou 1 à 2 morceaux d'allume feu) et environs 3 kg de petit bois sec (des petites branches bien sèches ou du bois fendu finement). Enflammer la charge d'allumage, fermer la porte de l'appareil et ouvrir entièrement l'arrivée d'air. Lorsque le bois est bien enflammé, vous pouvez charger votre appareil et commencer à réduire l'arrivée d'air :

- Pour que l'embrasement de la charge ne devienne pas trop intense (avec des flammes atteignant majoritairement le haut de la chambre de combustion).
- En s'assurant que la réduction d'air n'éteigne pas les flammes. Si c'est le cas rouvrir en peu plus longtemps l'arrivée d'air.

Il est possible de laisser la porte entre-ouverte pour faciliter cette phase d'allumage, mais en maintenant toujours l'appareil sous surveillance.

Fonctionnement à « Puissance nominale » et « combustion prolongée » :

Le fonctionnement à « Puissance nominale » nécessite un rechargement toutes les 30 à 45 minutes avec de petites quantités de bois. Il faut privilégier ce mode de fonctionnement particulièrement performant et respectueux de l'environnement.

L'appareil peut également assurer un fonctionnement en « combustion prolongée » quand une puissance réduite et une autonomie importante sont recherchées.

▪ **Puissance nominale :**

Elle est obtenue :

- avec une charge de bois de 2 kg, sous forme de 2 demies bûches de bois dur (= une bûche fendue)
- avec un tirage de 12Pa
- charge renouvelée toutes les 30 à 45 minutes sur un lit de braises d'environ 3 cm
- en mettant le réglage d'allure en position « Puissance nominale » (schéma page 10).

Une baisse d'activité peut se produire à cause d'une évolution défavorable de la combustion, d'une géométrie inadaptée des bûches, de l'utilisation d'un bois dur ou humide. Ces phénomènes de ralentissement, qui ne sont ni exceptionnels ni totalement prévisibles, se traduisent par la diminution du rideau de flamme (le combustible forme une voûte et n'est plus en contact avec la braise), la diminution progressive de la réserve de braise et le refroidissement du foyer. Ils s'accompagnent d'une chute de puissance et d'une baisse des performances.

Pour l'éviter : ouvrir la porte du foyer avec précaution , **réorganiser la charge sur le lit de braise en procédant par piquage et déplacement du combustible avec un tisonnier en prenant garde de ne pas faire chuter de braise hors du foyer** , puis refermer la porte. L'activité reprend immédiatement après la fermeture de porte.

▪ **Combustion prolongée**

Elle est obtenue :

- **avec une charge de 6 kg** constituée d'une bûche de bois dur non fendue de grand diamètre.
- avec un tirage de 6 Pa.
- en mettant le « réglage d'allure » en position « Combustion prolongée », après avoir assuré et maintenu l'allumage de la charge.
- en laissant se poursuivre la combustion jusqu'à obtention d'un lit de braise réduit, destiné à assurer l'allumage d'une charge de reprise.

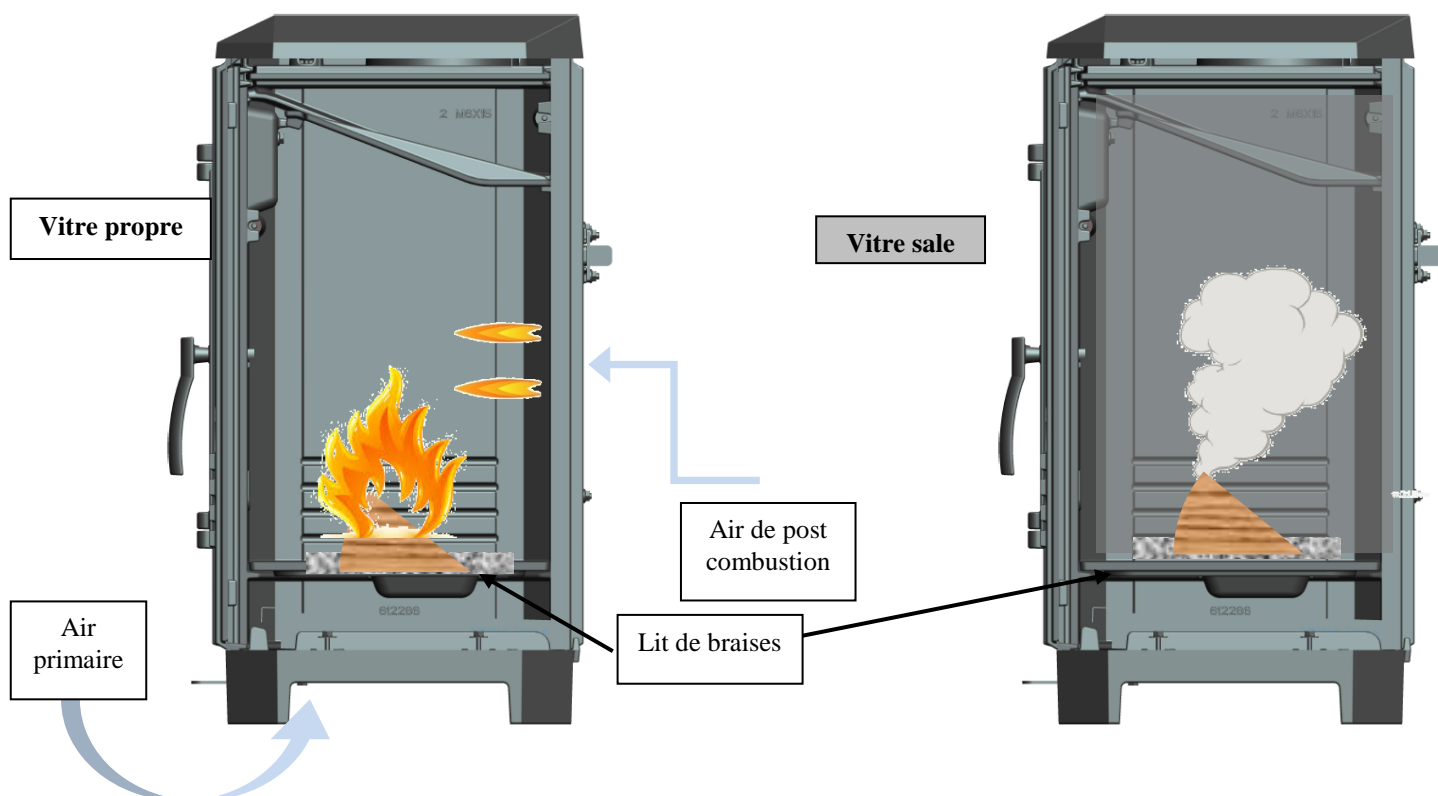
Ce mode de fonctionnement permet à la fois d'obtenir une puissance réduite et une autonomie de 8 heures sans rechargement.

Quel que soit le mode de fonctionnement désiré (Puissance nominale ou Combustion Prolongée), s'assurer que chaque charge de bois s'allume dès son introduction dans l'appareil et que l'inflammation se maintient. Dans le cas contraire, rouvrir quelques instants le « registre de réglage d'allure » en position « allumage » jusqu'à obtenir un embrasement satisfaisant du bois :

Dans la phase de combustion de la fraction volatile du bois, il faut absolument éviter le fonctionnement sans embrasement sous peine d'encrasser fortement l'appareil et le conduit de fumée et de larguer dans l'atmosphère des effluents nocifs pour l'environnement et la santé.

Post combustion activée =
BON
Appareil « chaud et propre »

Combustion sans flammes
= **MAUVAIS**
Appareil « froid et sale »



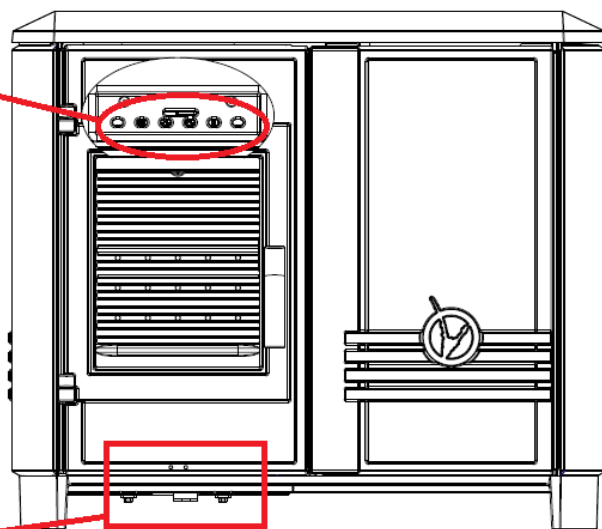
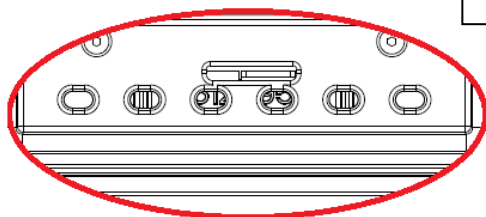
• **Organes de réglage :**

- **Registre de réglage d'allure :** Situé en façade, ce registre est utilisé pour moduler l'allure de l'appareil entre « Puissance nominale » et « Combustion prolongée » : voir position sur le schéma page 10
Cet organe est commun pour le fonctionnement aux bûches et le fonctionnement aux granulés Les instructions pour le fonctionnement aux granulés sont données au paragraphe. « 2 – UTILISATION AU GRANULE DE BOIS »
- **Registre d'allumage :** En utilisation BOIS, l'action sur le registre de réglage d'allure, au-delà de la position « allure normale » permet d'obtenir un supplément d'air pour l'allumage. Cette position est réservée aux opérations d'allumage et de reprise et ne doit pas être maintenue plus de 30 minutes sous peine de dommages sur l'appareil et son environnement. L'appareil doit rester sous surveillance pendant toute la durée d'utilisation de cette position.
- **Registre d'air secondaire :** Ce registre doit rester ouvert au maximum pour obtenir un fonctionnement performant et une combustion propre. L'action de réglage de ce registre n'est justifiée que si les tirages sont plus élevés que ceux qui sont recommandés (voir ci avant). Dans ce cas, ce registre peut être réglé pour obtenir un fonctionnement satisfaisant. Une fois cette adaptation effectuée, ne plus agir sur ce registre d'air secondaire, et utiliser exclusivement le registre de réglage d'allure pour faire varier la puissance de l'appareil.
- **Registre de postcombustion :** Ce registre doit rester ouvert au maximum pour obtenir un fonctionnement performant et une combustion propre.

Utiliser systématiquement le gant anti-chaleur fourni avec l'appareil pour manipuler les organes de réglages qui peuvent être très chauds.

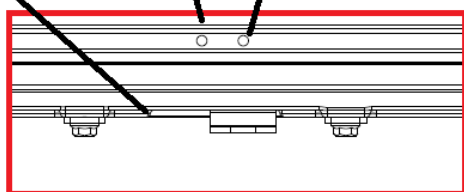
REGISTRE D'AIR SECONDAIRE

Situé en façade, en haut, ce registre est utilisé aux bûches pour ajuster l'appareil en fonction du tirage. Il est refermé pour le fonctionnement aux granulés.



Allure Normale bûches Allumage bûches /
Position granulés

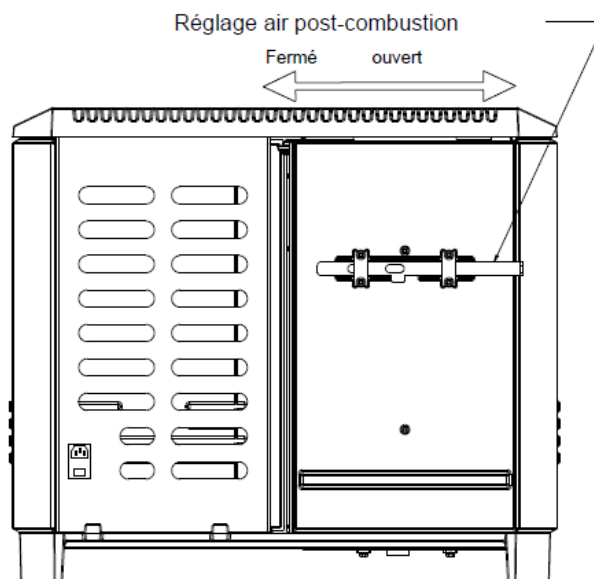
Registre en butée à droite
= allure réduite bûches



REGISTRE DE REGLAGE D'ALLURE

Situé en façade, en bas du poêle, ce registre est utilisé pour moduler l'allure de l'appareil et passer d'un combustible à l'autre.

REGISTRE DE POST-COMBUSTION



Fonctionnement aux bûches :

- Registre d'allure en position « nominale bois »
- Registre secondaire « ouvert »
- Registre de post combustion « ouvert »

Fonctionnement aux granulés :

- Registre d'allure « position granulés » (= ouvert au maximum, en butée à droite)
- Registre secondaire « fermé »
- Registre de post combustion « fermé »

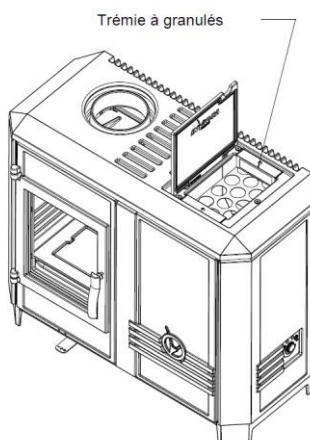
2 – UTILISATION AU GRANULE DE BOIS

Gestes essentiels à effectuer systématiquement avant de mettre en service la fonction granulés :

- Mettre les réglages d'airs en position « fonctionnement aux granulés » (page 10) :

Important = le registre de réglage d'allure doit toujours être ouvert au maximum, en butée à droite.

- Vérifier que rien n'obstrue le diffuseur (éjection des granulés dans la chambre de combustion) et que l'espace situé entre le diffuseur et le creuset est parfaitement dégagé : rien ne doit gêner l'arrivée des granulés dans le creuset
- Dé-cendrer l'intérieur du creuset pour assurer une bonne diffusion de l'air comburant et vérifier que le creuset est bien en place dans son logement.
- Dégager les cendres accumulées sous le creuset (à l'aide d'un tisonnier), vider le cendrier si nécessaire :
La zone du cendrier située sous le creuset doit être parfaitement dégagée (voir schéma ci-après).
- S'assurer que la porte de l'appareil est parfaitement refermée.
- Refermer le couvercle de la trémie



- Lire & appliquer les instructions de cette notice

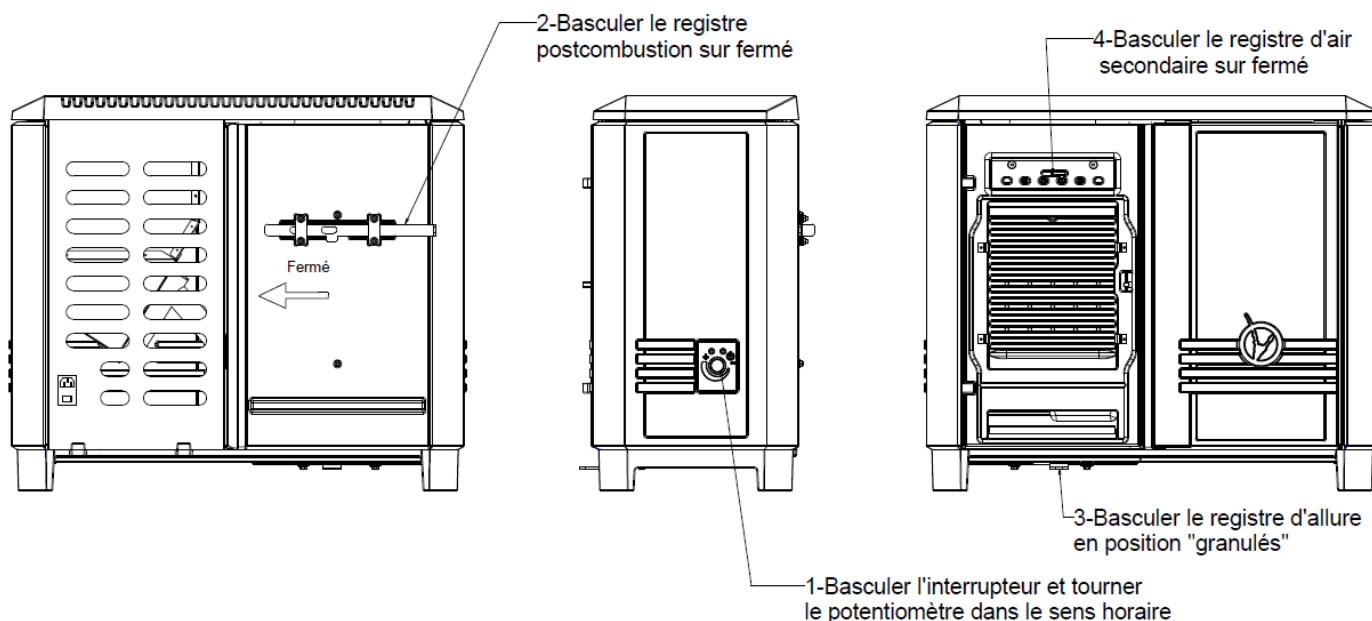
Choix des allumes feu :

Nous vous recommandons d'utiliser des allumes feu naturel « bouchons en laine de bois » (voir la photo ci-dessous). Ces bouchons sont très adaptés pour ce type d'allumage aux granulés, ils s'enflamment rapidement contrairement à d'autres allumes feu comme ceux en bois compressé, cube blanc ou encore en gel.



Mise en service :

Pour mettre en service le chauffe aux granulés



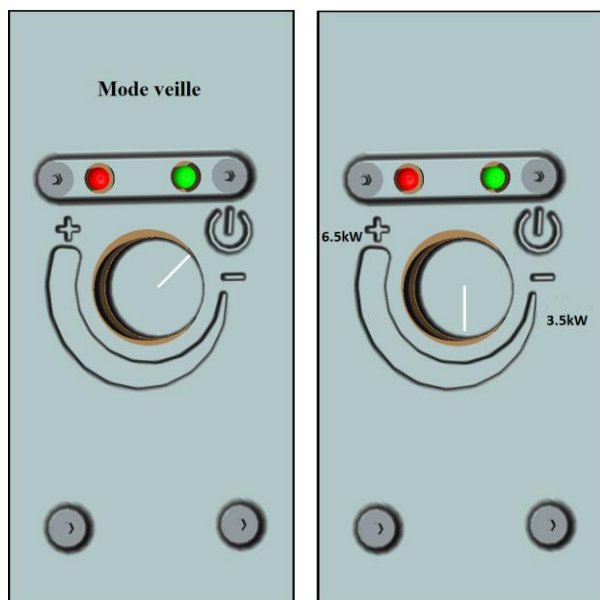
- **Mise en service :** Basculer l'interrupteur se trouvant à l'arrière du poêle en position marche.
(-)
- **Allumage et fonctionnement au granulé :**
 - Mettre les registres d'airs en position « fonctionnement aux granulés » (voir schéma page 11)
 - Placer sur la grille du papier froissé (éviter le papier glacé) ou des « allume feu » et une poignée de granulés, Tourner le potentiomètre au minimum dans le sens horaire. Enflammer, fermer la porte de l'appareil. Il peut être utile de laisser la porte entre-ouverte pendant quelques instants pour faciliter cette phase d'allumage, mais en maintenant toujours l'appareil sous surveillance.
 - Après quelques minutes vérifier que les granulés sont bien embrasés.
 - Choisir la puissance que vous souhaitez avec le potentiomètre = voir ci-après

L'allumage est une phase « manuelle » qui nécessite de l'attention.

Dès qu'il y a eu amorçage de l'allumage, il faut absolument s'assurer de la **présence permanente de flamme** : si elle disparaît et que la charge à allumer se met à « fumer », il faut immédiatement arrêter l'appareil.

Garder l'appareil sous surveillance pendant au moins 30 minutes après avoir constaté le fonctionnement autonome aux granulés

- **Choix de la puissance en granulés :** Lorsque le potentiomètre est mis en position « marche », la LED verte s'allume, la puissance est minimale. Pour augmenter la puissance tourner le potentiomètre dans le sens des aiguilles d'une montre (voir schéma ci-dessous). Lorsque le potentiomètre est en butée au maxi la puissance est de 6kW.



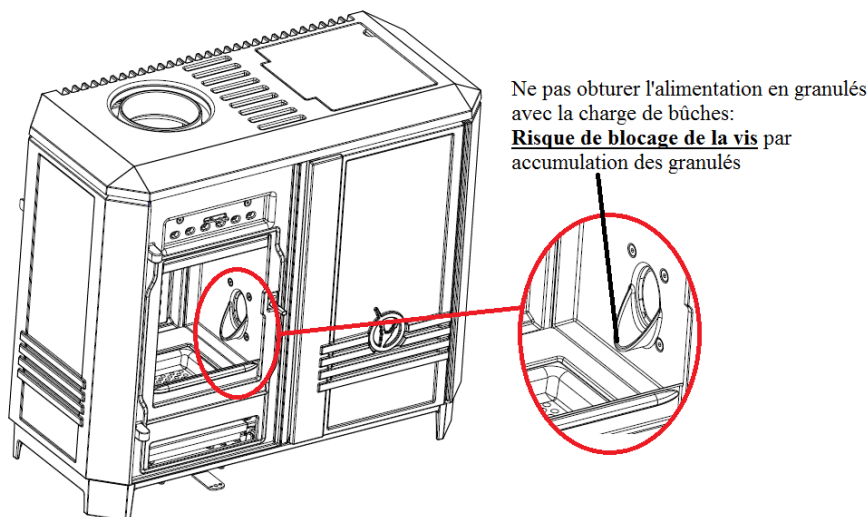
● Vert Allumé = Fonctionnement en granulés activé
Eteint = appareil arrêté.

● Rouge Allumé = rotation de la vis activée
Eteint = rotation de la vis interrompue.

Puissance :	Autonomie :
3.5 kW	≈ 17h
6.5 kW	≈ 8h

1. Passage du fonctionnement aux granulés vers le fonctionnement bûches

- Dé-cendrer dans le cendrier sous le creuset pour s'assurer que les entrées d'air par le creuset ne soient pas obturées
- Mettre le potentiomètre des granulés en position puissance mini
- Placer les registres de réglage d'air en position «fonctionnement aux bûches » (voir page 10) et disposer des petits morceaux de bûches fendues au-dessus de la flamme des granulés. Attention à ne pas obturer l'alimentation en granulés avec la charge de bûches (schéma ci-dessous)

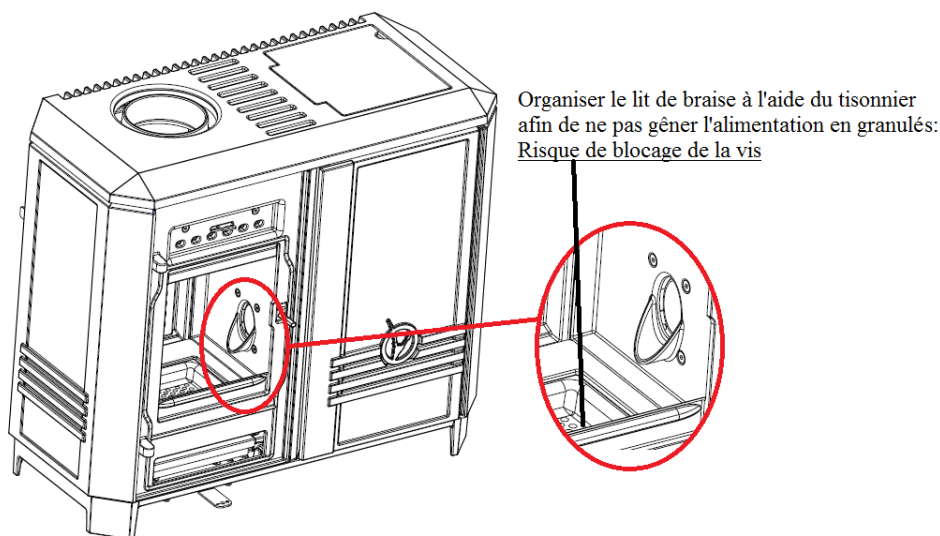


- Une fois les bûches bien enflammées, interrompre l'alimentation en granulés et faire un piquage dans le creuset pour dégager les trous.
- Recharger en bûches sur le lit de braise et se reporter au paragraphe « 1 – UTILISATION AU BOIS – BUCHE »

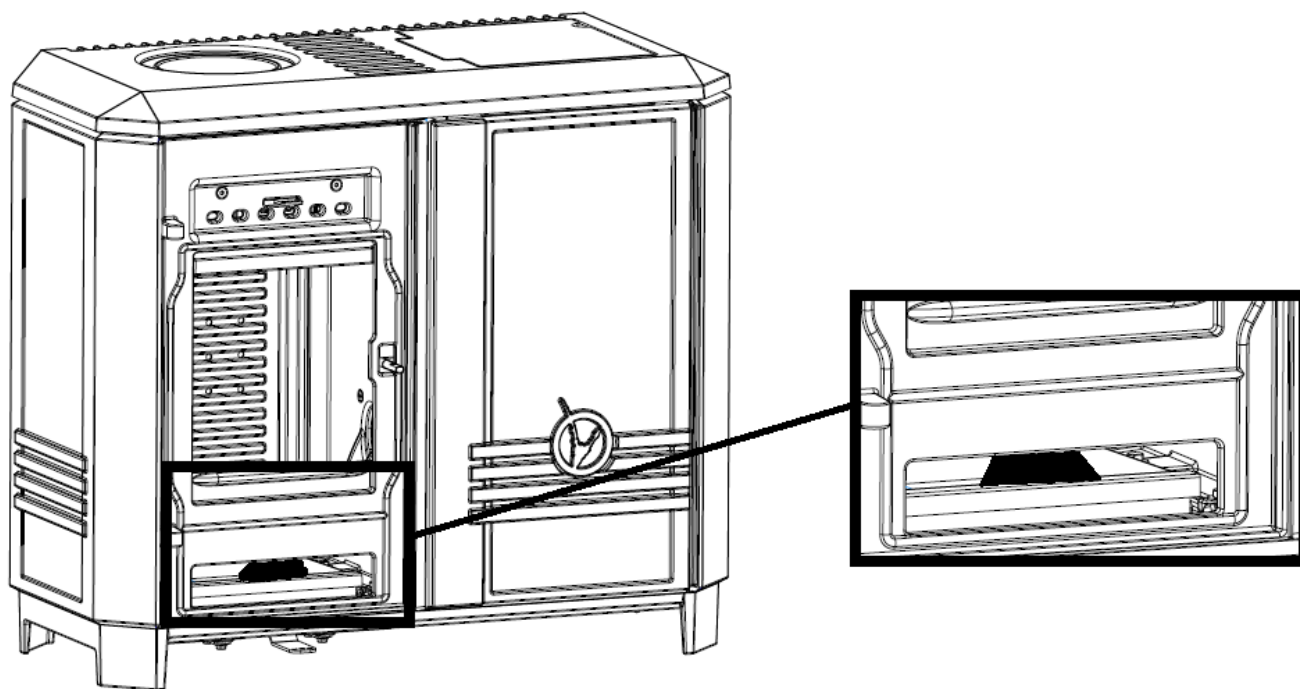
2. Passage du fonctionnement bûches en fonctionnement granulés :

Pour passer en combustible granulés :

- Laisser le bois se consumer afin de faire baisser la réserve de braises
- Passer les registres de réglage d'air en position « Fonctionnement en granulés » (page 11).
- Organiser la réserve de braise avec le tisonnier de façon à ce qu'il ne reste plus qu'un fin lit de braise au fond du creuset et que l'alimentation en granulés ne soit pas gênée par des résidus de bûches. (schéma ci-dessous)



- Dégager les résidus de cendres accumulés sous le creuset (à l'aide d'un tisonnier), vider le cendrier si nécessaire : la zone du cendrier située sous le creuset doit être parfaitement dégagée (voir sur le schéma ci-dessous, le cône d'accumulation de cendre qu'il faut « dégager »).



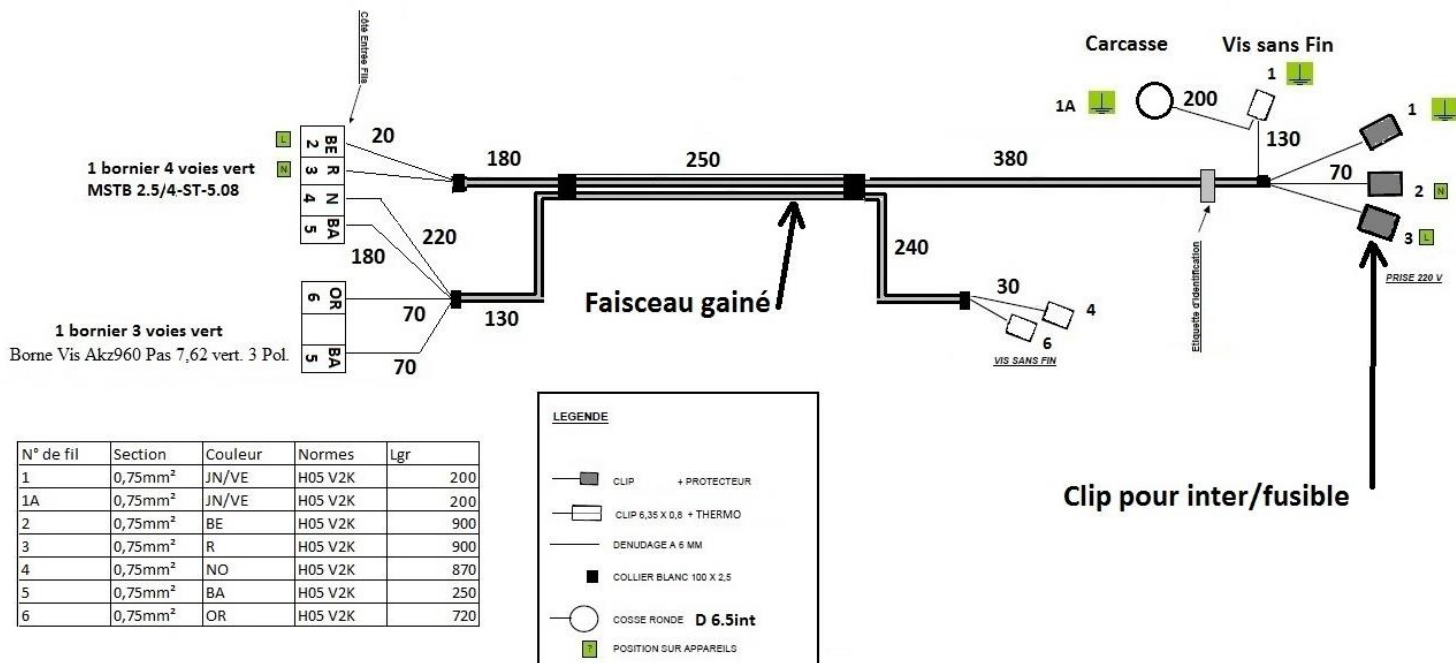
- Régler le potentiomètre à la puissance souhaitée.
- Après quelques minutes vérifier que les granulés sont bien embrassés.

Le passage du fonctionnement bûches en fonctionnement granulés est une phase « manuelle » qui nécessite de l'attention.

Garder l'appareil sous surveillance pendant au moins 30 minutes après avoir constaté le fonctionnement autonome aux granulés

3 – Informations techniques

1. Schéma électrique :



2. Solutions technique :

	Cause :	Solution :
LED rouge et verte qui clignotent l'une après l'autre	Il y a eu une coupure de courant, et mise en sécurité du dispositif électrique	Eteindre puis relancer le fonctionnement en granulé via le potentiomètre

	Cause :	Solution :
Vis qui ne tourne pas	<p>LED qui restent éteintes après avoir tourné le potentiomètre.</p> <p>Blocage de la vis par accumulation des granulés dans le tube diffuseur . Causes possibles :</p> <ul style="list-style-type: none"> L'apport en air frais est insuffisant pour que l'appareil puisse fonctionner convenablement. Non-respect par l'utilisateur des « gestes essentiels » (cf. page 12) Creuset mal positionné sur son support Support creuset mal positionné sur ses appuis et/ou dégradation du joint et de l'étanchéité. Dégradation de l'étanchéité de la porte. 	<ul style="list-style-type: none"> Vérifier si l'interrupteur général est bien basculé sur (—) Vérifier que l'appareil est relié à une prise secteur Contacter l'installateur Maintenir l'appareil éteint , ne pas faire de feu avec des bûches , et contacter un professionnel qualifié pour qu'il effectue un déblocage de la vis : <ul style="list-style-type: none"> Eteindre (interrupteur général) & débrancher l'appareil Procéder à l'opération N°1 et N°2 (page 17) Combiner : <ul style="list-style-type: none"> l'effort de mise en rotation de la vis par l'action manuelle sur le motoréducteur et le dégagement de l'alimentation en granulé en débouchant le tube diffuseur par l'intérieur de la chambre de combustion.

Info : le calibre & la nature des granulés peuvent entrainer des variations de débit. En général cela est sans conséquence sensible sur le fonctionnement. Toutefois, il existe une possibilité d'ajustement des débits de granulés min & max = vous adresser à un professionnel qualifié.

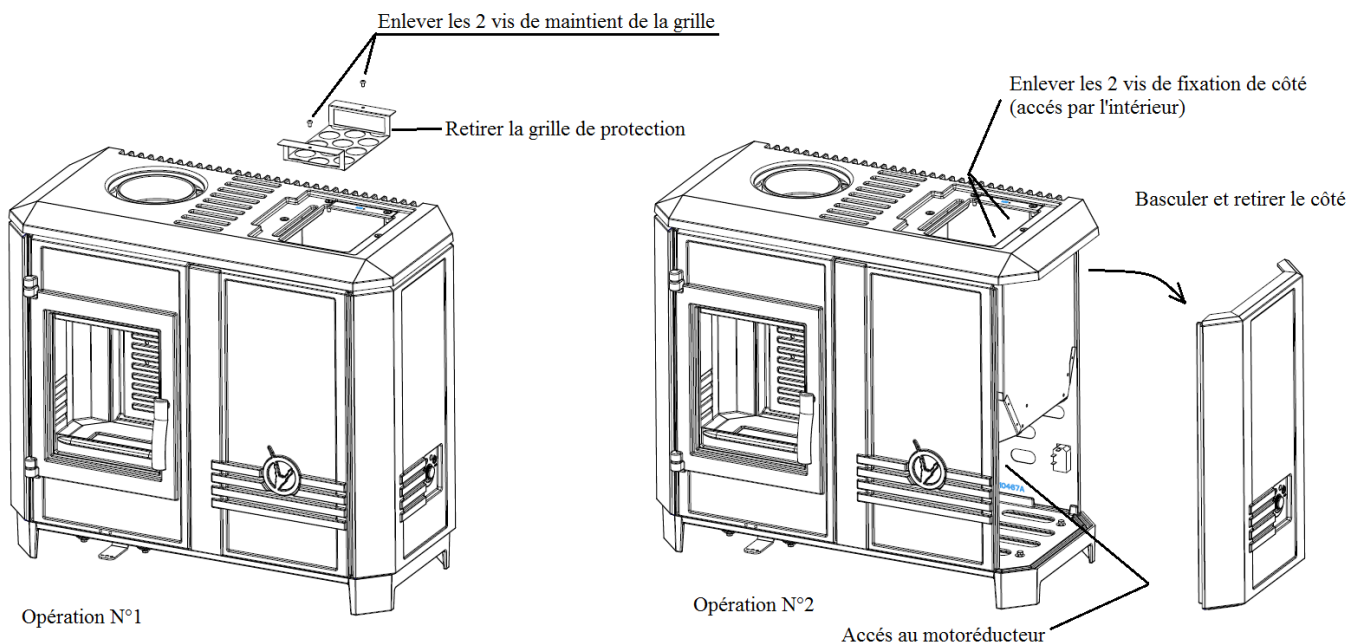
3. Opérations techniques

Intervention sur la trémie et le motoréducteur (à réaliser exclusivement par une personne qualifiée)

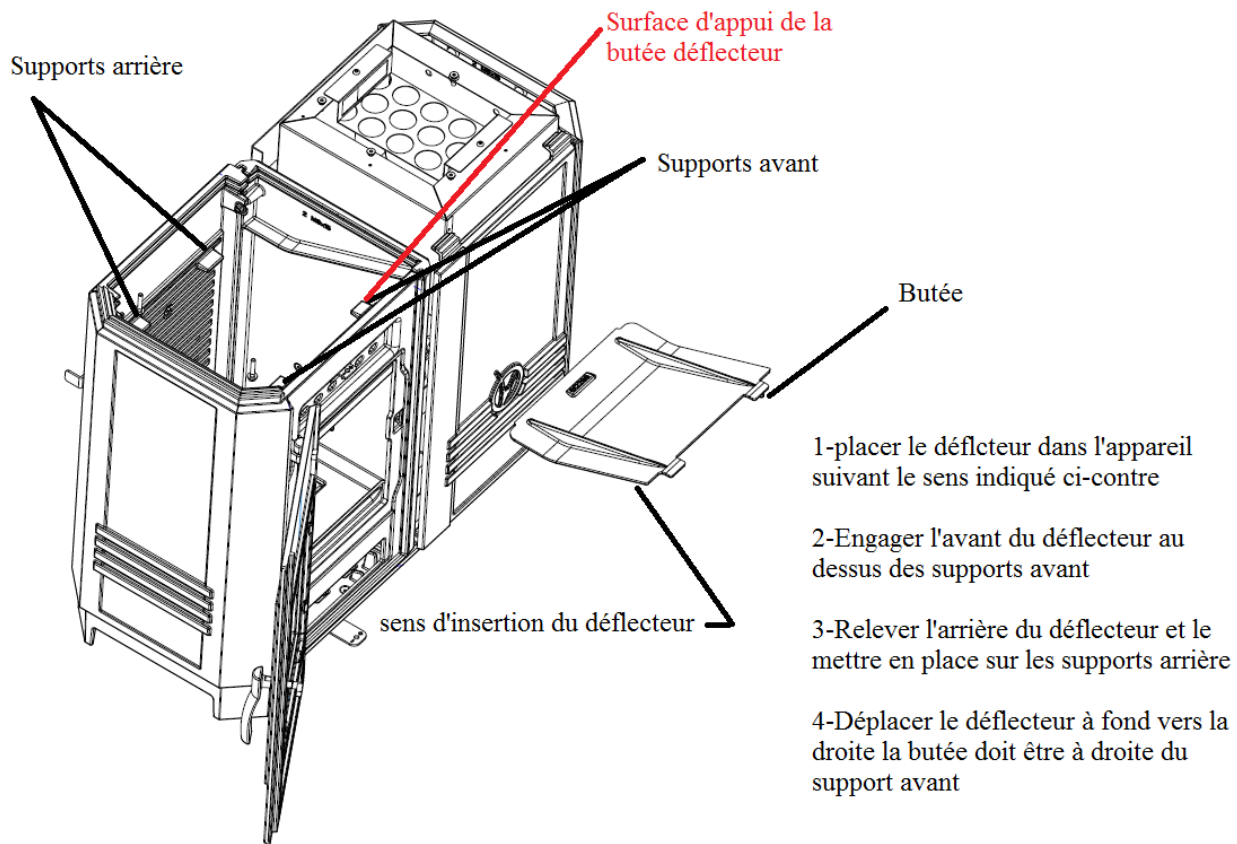
Pour ces opérations toujours débrancher le câble d'alimentation électrique

Opération N°1 :	Opération N°2
Enlever un corps étranger dans la trémie : <ul style="list-style-type: none"> • Dévisser les deux vis qui maintiennent la grille • Retirer la grille de protection • Récupérer le corps étranger • Remettre la grille de protection 	Intervention sur le motoréducteur : <ul style="list-style-type: none"> • Effectuer l'opération N°1 • Dévisser les deux vis à l'intérieur de la trémie et maintenir le côté • Basculer et retirer le côté • Effectuer les opérations dans le sens inverse pour revenir à l'état initial de l'appareil

• Enlever un corps étranger de la trémie où intervention sur motoréducteur



- **Montage du déflecteur**



Règlement délégué (UE) 2015/1186, Annexe IV - FICHE PRODUIT <i>Commission delegated regulation (EU) 2015/1186, Annex IV - Product fiche</i>	
Marque Commerciale. <i>Trade mark.</i>	INVICTA
Référence. <i>Identifier.</i>	649544
Classe d'efficacité énergétique. <i>Energy efficiency class.</i>	A
Puissance thermique directe. <i>Direct heat output.</i>	7 kW
Puissance thermique indirecte. <i>Indirect heat output.</i>	-- kW
Indice d'efficacité énergétique (IEE). <i>Energy Efficiency Index (EEI).</i>	101
Rendement utile à la puissance thermique nominale. <i>Useful efficiency at nominal heat output.</i>	76,0 %
<p>Précautions particulières qui doivent être prises lors du montage, de l'installation ou de l'entretien du dispositif de chauffage décentralisé.</p>	<ul style="list-style-type: none"> • Le Montage, l'installation et l'entretien doivent être réalisés par un professionnel qualifié. • Respecter les distances de sécurité préconisées. • Pour assurer le fonctionnement convenable de l'appareil, l'installation doit avoir : <ul style="list-style-type: none"> ▪ Une alimentation en air frais dédié à la combustion. ▪ Une évacuation des produits de combustion. • L'appareil et l'installation doivent être entretenus régulièrement. • Toutes les surfaces de l'appareil sont chaudes : Attention aux brûlures !!! <ul style="list-style-type: none"> ▪ Si nécessaire, installer une protection autour de l'appareil pour empêcher tout contact. • N'utiliser que le combustible recommandé. • Lire les manuels d'instructions fournis avec le produit.
<p><i>Specific precautions that shall be taken when assembling, installing or maintaining the local space heater.</i></p>	<ul style="list-style-type: none"> • <i>The Assembly, the installation and the maintenance must be realized by a qualified professional.</i> • <i>Respect the recommended safe distances.</i> • <i>To Insure the proper functioning of the stove, the installation must have :</i> <ul style="list-style-type: none"> ▪ <i>The supply of fresh air necessary for the combustion.</i> ▪ <i>The evacuation of combustion products.</i> • <i>The stove and the installation must be periodic maintained.</i> • <i>All the surfaces of the stove are hot : Be careful to burns !!!</i> <ul style="list-style-type: none"> ▪ <i>If necessary, install a protection all around the stove to prevent any contact.</i> • <i>Use only the fuels recommended.</i> • <i>Read the instructions manuels supplied with the stove.</i>